



# ПРАВИЛА СОРЕВНОВАНИЙ НА 2012-2013 ГОДЫ

Международная Ассоциация легкоатлетических федераций

**Международная Ассоциация легкоатлетических федераций**

100 лет легкоатлетического превосходства

# **Правила соревнований на 2012-2013 годы**

Вступают в действие с 1 ноября 2011 года

ИЗДАНИЕ К СТОЛЕТНЕМУ ЮБИЛЕЮ

17, rue Princesse Florestine - BP 359  
MC 98007 MONACO Cedex  
+377 93 10 88 88 - Fax +377 93 15 95 15  
<http://www.iaaf.org>



# ОГЛАВЛЕНИЕ

Предисловие

Список Правил ИААФ

Определения

Часть 1 (Международные соревнования)

Часть 2 (Допуск спортсменов)

Часть 3 (Антидопинговые и медицинские Правила)

**Глава I – Антидопинговые Правила**

**Глава II – Медицинские Правила**

Часть 4 (Разногласия)

Часть 5 (Технические Правила)

Глава I - Официальные лица

Глава II - Общие правила соревнований

Глава III - Беговые виды

Глава IV- Технические виды (прыжки и метания)

Глава V - Соревнования по многоборью

Глава VI – Соревнования в помещении

Глава VII – Спортивная ходьба

Глава VIII – Пробег (Бег по шоссе)

Глава IX – Бег по пересеченной местности (кросс)

Глава X – Мировые рекорды

Под общей редакцией Вадима Зеличенка и Елены Орловой  
Перевод Анны Гнетовой



## Предисловие

Мне доставляет удовольствие представить вам последнее издание Правил соревнований ИААФ, которые охватят период 2012-2013.

Это издание Правил соревнований ИААФ, опубликованное к столетнему юбилею, - самая подходящая публикация, чтобы отметить этот юбилей, принимая во внимание, что ИААФ была образована в 1912 году 17 национальными легкоатлетическими федерациями, которые увидели необходимость создания стандартной легкоатлетической программы, технического оборудования и мировых рекордов.

Правила соревнований ИААФ представляют собой безусловную точку отсчета для стандартизации легкой атлетики на протяжении 100 лет ИААФ, и они совершенствовались вместе со спортом после тех дополнений и изменений, которые были утверждены конгрессами ИААФ.

Поэтому важно отметить, что впервые после решения, принятого 47-м конгрессом ИААФ в Берлине, Германии в 2009 году, подавляющее большинство Технических правил было утверждено скорее Советом ИААФ, чем 48-м конгрессом ИААФ, который был созван в Дэгу, Корею в августе 2011 года.

Особый интерес в издании 2012-2013 Правил соревнований ИААФ представляет медицинский раздел, добавленный к главе, посвященной антидопингу, и представление мировых юниорских рекордов, установленных в помещениях.

Наконец, я хочу воспользоваться этой возможностью, чтобы поблагодарить всех тех, кто внес свой вклад в подготовку нового издания.

**Ламин Диак**  
**Президент ИААФ**



# Список Правил ИААФ

## *Определения*

### **ЧАСТЬ 1 (Международные соревнования) – Правила 1-9**

1. Международные соревнования
2. Разрешение на проведение соревнований
3. Регламенты проведения международных соревнований
4. Требования к участию в международных соревнованиях
- 5. Право допуска в представлении национальной федерации**
6. Выплаты спортсменам
7. Представители спортсменов
8. Реклама и демонстрация материалов во время международных соревнований
9. Заключение пари

### **Часть 2 (Допуск) – Правила 20-22**

- 20 Определение спортсмена, который допущен к участию в соревнованиях
- 21 Ограничения по участию в соревнованиях для спортсменов, имеющих допуск
- 22 Отказ в допуске к международным и местным соревнованиям

### **Часть 3 (Антидопинговые и медицинские Правила) – Правила 30-51**

#### Определения

#### **Глава I – АНТИДОПИНГОВЫЕ ПРАВИЛА**

- 30 Масштаб Антидопинговых Правил
- 31 Антидопинговая организация ИААФ32 Нарушение Антидопинговых Правил
- 33 Доказательства имевшего место использования допинга
- 34 Список запрещенных веществ и методов
- 35 Тестирование
- 36 Анализ проб
- 37 Обработка результатов
- 38 Дисциплинарные процедуры
- 39 Автоматическая отмена показанных результатов
- 40 Санкции против отдельных лиц
- 41 Санкции против команд
- 42 Апелляции
- 43 Обязательства национальной федерации по представлению отчетов
- 44 Санкции против национальных федераций
- 45 Признание решений
- 46 Закон о сроках давности
- 47 Интерпретация

#### **Глава II – МЕДИЦИНСКИЕ ПРАВИЛА**

- 48 Медицинская организация ИААФ



- 49 Спортсмены
- 50 Национальные федерации
- 51 Медицинские услуги и безопасность на международных соревнованиях

#### **ЧАСТЬ 4 (Разногласия) – Правило 60**

- 60 Разногласия

#### **ЧАСТЬ 5 (Технические Правила) – Правила 100-263**

- 100 Общие положения

##### **Глава I - ОФИЦИАЛЬНЫЕ ЛИЦА**

- 110 Международные официальные лица
- 111 Организационные делегаты
- 112 Технические делегаты
- 113 Медицинский делегат
- 114 Делегат по допинг-контролю
- 115 Международные технические официальные лица (ITOs)  
и международные судьи по кроссу, бегу по шоссе и горному бегу (ICROs)
- 116 Международные судьи по спортивной ходьбе (IRWJs)
- 117 Международный измеритель трассы
- 118 Международный стартер и Международный судья на фотофинише
- 119 Апелляционное жюри
- 120 Судьи соревнований
- 121 Директор соревнований
- 122 Менеджер соревнований
- 123 Технический менеджер
- 124 Менеджер, отвечающий за презентацию соревнования
- 125 Рефери
- 126 Судьи
- 127 Судьи на дистанции
- 128 Хронометристы, судьи фотофиниша и судьи транспондерной системы
- 129 Координатор старта, стартер и судьи, отвечающие за возврат спортсменов
- 130 Помощники стартера
- 131 Счетчики кругов
- 132 Секретарь соревнования, технический информационный центр (TIC)
- 133 Комендант соревнования
- 134 Информатор
- 135 Официальный измеритель
- 136 Оператор, отвечающий за измерение скорости ветра
- 137 Судья-измеритель (научное оборудование)
- 138 Судьи, отвечающие за комнату (место) сбора участников
- 139 Комиссар по рекламе

## **Глава II - ОБЩИЕ ПРАВИЛА СОРЕВНОВАНИЙ**

- 140 Спортивное сооружение для легкой атлетики
- 141 Возрастные группы/половая принадлежность
- 142 Заявки
- 143 Одежда, обувь и номера
- 144 Оказание помощи спортсменам
- 145 Дисквалификация
- 146 Протесты и апелляции
- 147 Смешанные соревнования
- 148 Измерения
- 149 Действительность результатов
- 150 Видеозапись
- 151 Зачет/ подсчет очков

## **Глава III - БЕГОВЫЕ ВИДЫ**

- 160 Измерения дорожки
- 161 Стартовые колодки
- 162 Старт
- 163 Бег по дистанции
- 164 Финиш
- 165 Хронометраж и фотофиниш
- 166 Формирование забегов, жеребьевка и порядок выхода в следующий круг соревнований в беговых видах
- 167 Равенство результатов
- 168 Бег с барьерами
- 169 Бег с препятствиями (Стиплъ-чез)
- 170 Эстафетный бег

## **Глава IV - ТЕХНИЧЕСКИЕ ВИДЫ (ПРЫЖКИ И МЕТАНИЯ)**

- 180 Общие положения – технические виды

### **А. ВЕРТИКАЛЬНЫЕ ПРЫЖКИ**

- 181 Общие положения – вертикальные прыжки
- 182 Прыжок в высоту
- 183 Прыжок с шестом

### **В. ГОРИЗОНТАЛЬНЫЕ ПРЫЖКИ**

- 184 Общие положения – горизонтальные прыжки
- 185 Прыжок в длину
- 186 Тройной прыжок

### **С. МЕТАНИЯ**

- 187 Общие положения - метания
- 188 Толкание ядра
- 189 Метание диска
- 190 Заградительная сетка для метания диска

- 191 Метание молота
- 192 Заградительная сетка для метания молота
- 193 Метание копья

## **Глава V - СОРЕВНОВАНИЯ ПО МНОГОБОРЬЮ**

- 200 Соревнования по многоборью

## **Глава VI - СОРЕВНОВАНИЯ В ПОМЕЩЕНИИ**

- 210 Соответствие Правил проведения соревнований на открытом воздухе и в помещении
- 211 Крытый стадион (Манеж)
- 212 Прямая дорожка
- 213 Круговая (овальная) беговая дорожка
- 214 Старт и финиш на круговой (овальной) дорожке
- 215 Одежда, обувь и номера
- 216 Барьерный бег
- 217 Эстафетный бег
- 218 Прыжок в высоту
- 219 Прыжок с шестом
- 220 Горизонтальные прыжки
- 221 Толкание ядра
- 222 Многоборье

## **Глава VII - СПОРТИВНАЯ ХОДЬБА**

- 230 Спортивная ходьба

## **Глава VIII - ПРОБЕГИ (БЕГ ПО ШОССЕ)**

- 240 Пробеги (Бег по шоссе)

## **Глава IX - БЕГ ПО ПЕРЕСЕЧЕННОЙ МЕСТНОСТИ (КРОСС)**

- 250 Соревнования по кроссу

## **Глава X - МИРОВЫЕ РЕКОРДЫ**

- 260 Мировые рекорды
- 261 Виды, в которых регистрируются мировые рекорды
- 262 Виды, в которых регистрируются мировые рекорды среди юниоров
- 263 Виды, в которых регистрируются мировые рекорды в помещении
- 264 Виды, в которых регистрируются мировые рекорды среди юниоров в помещении**

## **ОПРЕДЕЛЕНИЯ**

# ОПРЕДЕЛЕНИЯ

## *Континент*

Географический район, включающий в себя все страны и территории, входящие в одну из шести континентальных ассоциаций

## *Континентальная Ассоциация*

Континентальная ассоциация ИААФ отвечает за популяризацию легкой атлетики на одном из шести континентов, на которые национальные федерации разделены по Конституции.

## *Представитель спортсменов*

Человек, должным образом уполномоченный и зарегистрированный в качестве представителя спортсменов в соответствии с Регламентами ИААФ для представителя спортсменов.

## *Регламенты для представителя спортсменов*

Регламенты ИААФ для представителя спортсменов, которые могут утверждаться Советом время от времени.

## *Персонал, обслуживающий спортсменов*

Любой тренер, менеджер, представитель спортсмена, агент, обслуживающий персонал команды, официальное лицо, медицинский или парамедицинский персонал, родитель или любое другое лицо, которое работает со спортсменом, обслуживает спортсмена, помогает ему готовиться или участвовать в соревновании по легкой атлетике.

## *Легкая атлетика*

Соревнования на стадионе, бег по шоссе, спортивная ходьба, кросс и бег по горам (горный бег)

## *CAS*

Арбитражный спортивный суд в Лозанне

## *Гражданин*

Гражданин, который имеет законное гражданство в стране или, если речь идет о территории, то законное гражданство в стране, частью которой является территория, и соответствующий законный статус на территории в соответствии с применимыми законами.

## *Гражданство*

Законное гражданство какой-либо страны или, если речь идет о территории, законное гражданство в стране и соответствующий законный статус на территории в соответствии с применяемыми правовыми нормами

### ***Клуб***

Клуб или общество легкой атлетики, напрямую или через какую-либо организацию являющиеся членами национальной федерации ИААФ в соответствии с правилами этой национальной федерации.

### ***Комиссия***

Комиссия ИААФ, которая была назначена Советом в рамках Конституции

### ***Конституция***

Конституция ИААФ

### ***Совет***

Совет ИААФ

### ***Страна***

Географическая зона с самостоятельным управлением, признанная в качестве независимого государства в соответствии с международным законодательством и международными руководящими органами.

### ***ИААФ***

Международная Ассоциация легкоатлетических федераций

### ***Международные соревнования***

Любое из международных соревнований, перечисленных в Правиле 1.1 данных Правил

### ***Международные соревнования по приглашению***

Соревнования по легкой атлетике, в которых спортсмены, представляющие две и более национальные федерации-члены ИААФ, участвуют по приглашению организатора соревнований.

### ***Спортсмен международного уровня***

Спортсмен, включенный в Группу зарегистрированных спортсменов для прохождения тестов вне соревнований (по определению части 3), или участвующий в международном соревновании в соответствии с Правилем 35.7.

### ***МОК***

Международный олимпийский комитет

### ***Член ИААФ***

Национальный руководящий легкоатлетический орган, являющийся членом ИААФ

### ***Членство***

Членство в ИААФ

### ***Национальная федерация***

Национальная федерация ИААФ, членом которой, напрямую, или через клуб, или какую-либо другую организацию - члена национальной федерации - явля-

ется спортсмен, персонал по работе со спортсменами или другое лицо в рамках данных Правил.

### **Регламенты**

Регламенты ИААФ, утверждаемые время от времени Советом

### **Местоожительство**

Местоожительство – это место или адрес, по которому спортсмен зарегистрирован соответствующими властями в качестве как его основного и постоянного дома.

### **Правила**

Правила соревнований ИААФ, изложенные в книге Правил соревнований.

### **Технические правила соревнований**

Правила, содержащиеся в части 5 книги Правил соревнований ИААФ.

### **Территория**

Географическая территория или регион, не являющаяся страной, но имеющие некоторые элементы самоуправления, по крайней мере, в отношении автономии контроля над спортом, и, таким образом, признанная ИААФ

### **Всемирная легкоатлетическая серия**

Главные международные соревнования, включенные в четырехлетнюю программу ИААФ.

*Примечание (i): Все вышеуказанные определения распространяются на все Правила, за исключением случаев, когда те же определения даны в части 3 (Антидопинговые и **медицинские Правила**), например, Международные соревнования. В этом случае вышеуказанные определения распространяются на все Правила за исключением части 3. Определения части 3 относятся только к Антидопинговым и **медицинским** Правилам.*

*Примечание (ii): Все ссылки на мужской род должны также включать ссылки на женский род, а все ссылки на единственное число должны включать также ссылки на множественное число.*

*Примечание (iii): **Публикации ИААФ “The Referee” и “Le juge arbitre” соответственно на английском и французском языках представляют собой интерпретацию Правил соревнований и практическое руководство для их выполнения.***

*Примечание (iv): Изменения в действующих Правилах ИААФ на 2010-2011г., (за исключением редакционных), утвержденные Конгрессом или Советом ИААФ в 2011 году, **выделены и подчеркнуты и вступают в силу с 1 ноября 2011 года, если иное не оговаривается Правилами.***

# ЧАСТЬ 1

## Международные соревнования

### ПРАВИЛО 1

#### Международные соревнования

---

1. На следующих международных соревнованиях должны применяться данные Правила:
  - (a) (i) Соревнования, входящие во Всемирную легкоатлетическую серию.  
(ii) Легкоатлетическая программа Олимпийских игр.
  - (b) Легкоатлетическая программа континентальных, региональных или игр группы стран, состав участников которых не ограничен представителями одного континента и над которыми ИААФ не имеет исключительно-го контроля.
  - (c) Региональные чемпионаты или чемпионаты группы стран по легкой атлетике, состав участников которых не ограничен представителями одного континента
  - (d) Матчи между командами различных континентов, представляющие федерации-члены ИААФ или континенты, или и то, и другое.
  - (e) Международные соревнования по приглашению и соревнования, которые ИААФ относит к данной категории как часть глобальной структуры соревнований, с одобрения Совета ИААФ.
  - (f) Континентальные чемпионаты и другие внутриконтинентальные соревнования, организованные Континентальной Ассоциацией.
  - (g) Легкоатлетическая программа континентальных, региональных или игр группы стран и региональных чемпионатов или чемпионатов групп стран по легкой атлетике, состав участников которых ограничен представителями одного континента.
  - (h) Матчи между командами, представляющими две и более национальные федерации - члены ИААФ, или сочетание этого в пределах одного и того же континента, за исключением соревнований в юношеской и юниорской категориях.
  - (i) Международные соревнования по приглашению и соревнования, отличные от упомянутых в Правиле 1.1 (e), на которых размер выплат за участие, призовых денег и/или стоимость не денежных призов превышает общую сумму или размер индивидуальных призовых выплат в одном любом виде программы, как определено Советом ИААФ.
  - (j) Континентальные программы, подобные тем, которые перечислены в пункте 1.1 (e).
2. Правила должны применяться следующим образом:
  - (a) Правила допуска (часть 2), Правила, регулирующие разногласия (часть 4) и Технические Правила (часть 5) должны применяться на всех международных соревнованиях. Другие международные организации, призна-



- ваемые ИААФ, могут применять более строгие требования по допуску на соревнования, проводимые под их юрисдикцией.
- (b) Антидопинговые Правила (часть 3) должны применяться на всех международных соревнованиях, **как это четко изложено в Части 3**, за исключением случаев, когда МОК или другая международная организация, за которой ИААФ признает право осуществления допинг-контроля, проводит допинг-контроль на соревнованиях, на которых действуют Правила этой организации (таких, как Олимпийские игры), и тогда Правила этой организации имеют приоритет.
  - (c) Правило рекламных показов (Правило 8) должно применяться на всех международных соревнованиях, перечисленных в Правиле 1.1 (a),(i),(c),(d),(e). Континентальные Ассоциации могут применять свои собственные Рекламные правила на международных соревнованиях, перечисленных в Правиле 1.1 (f), (g), (h), (i), (j). Если же таких нет, то применяются Правила ИААФ.
  - (d) Правила 2-7 и Правило 9 должны применяться на всех международных соревнованиях, за исключением случаев, когда в самом Правиле оговаривается ограничение его применения.

## ПРАВИЛО 2

### Разрешение на проведение соревнований

---

ИААФ отвечает за контроль над системой соревнований во всем мире в сотрудничестве с континентальными ассоциациями. ИААФ должна согласовывать свой календарь соревнований с календарями соответствующих континентальных ассоциаций, чтобы избежать совпадения сроков проведения соревнований. Все международные соревнования должны иметь разрешение ИААФ или континентальной Ассоциации в соответствии с данным Правилем 2. Для любого сочетания или объединения международных соревнований в серию/тур или лигу требуется разрешение ИААФ или соответствующей континентальной Ассоциации, включая все необходимые регламенты или контрактные условия такой деятельности. Все права на взаимодействие могут быть переданы третьей стороне. В случае, если континентальная Ассоциация не может должным образом провести и контролировать международные соревнования в соответствии с этими Правилами, ИААФ имеет право вмешаться и предпринять необходимые меры.

Только ИААФ имеет право организовывать легкоатлетические соревнования на Олимпийских играх и соревнования, входящие во Всемирную легкоатлетическую серию.

***ИААФ должна организовывать чемпионаты мира в нечетные годы.***

Континентальные Ассоциации имеют право организовывать континентальные чемпионаты, а также они могут организовывать другие внутриконтинентальные соревнования по своему усмотрению.

### ***Соревнования, требующие разрешения ИААФ***

- (a) Разрешение ИААФ требуется для всех международных соревнований, перечисленных в Правиле 1.1 (b), (c), (d) и (e).
- (b) Заявка на получение разрешения должна быть отправлена в ИААФ национальной федерацией, на территории (в стране) которой будет проводиться соревнование, не позднее двенадцати месяцев до начала соревнования, или в любой другой срок, который может быть установлен ИААФ.

### ***Соревнования, требующие разрешения континентальной Ассоциации***

- (a) Разрешение континентальной Ассоциации требуется для всех международных соревнований, перечисленных в Правиле 1.1 (g), (h), (i), (j). Разрешение на проведение международных соревнований по приглашению или соревнований, в которых выплаты за участие, сумма призовых денег и/или стоимость не денежных призов превышает общую сумму или размер индивидуальных призовых выплат в одном любом виде программы, как определено Советом ИААФ, не должно выдаваться до консультации континентальной Ассоциации с ИААФ относительно даты проведения.
- (b) Заявка на получение разрешения должна быть отправлена в соответствующую континентальную Ассоциацию национальной федерацией, на территории (в стране) которой будет проводиться соревнование, не позднее двенадцати месяцев до начала соревнования, или в любой другой срок, который может быть установлен континентальной Ассоциацией.

### ***Соревнования, требующие разрешения национальной федерации***

- 7. Национальные федерации могут разрешить национальные соревнования, в которых могут принимать участие иностранные спортсмены, в соответствии с Правилами 4.2 и 4.3. Если принимают участие иностранные спортсмены, то размер выплат за участие, сумма призовых денег и/или стоимость не денежных призов для спортсменов на таком национальном соревновании не должна превышать общую сумму или размер индивидуальных призовых выплат в одном любом виде программы, как определено Советом ИААФ. Ни один спортсмен не может участвовать в любом таком соревновании, если он не имеет допуска к участию в легкоатлетических соревнованиях по Правилам ИААФ, федерации-организатора соревнований или национальной федерации, членом которой он является.

## **ПРАВИЛО 3**

### **Регламенты проведения международных соревнований**

---

- 1. Совет может выработать Регламенты, регулирующие проведение международных соревнований в соответствии с Правилами, и отношения между спортсменами, представителями спортсменов, организаторами соревнований и национальными федерациями. Эти регламенты могут варьироваться или изменяться Советом по его усмотрению.

2. ИААФ и континентальная Ассоциация могут назначить одного или более представителей на каждое международное соревнование, которое требует разрешения ИААФ или континентальной Ассоциации, соответственно, для контроля за выполнением Правил и Регламентов. По просьбе ИААФ или континентальной Ассоциации, соответственно, данные представители должны предоставить отчет в течение 30 дней после окончания соревнований.

## ПРАВИЛО 4

### Требования к участию в международных соревнованиях

---

1. Ни один спортсмен не может принимать участия в международном соревновании, если этот спортсмен:
  - (a) не является членом клуба, который, в свою очередь, не является членом национальной федерации;
  - (b) сам не является членом национальной федерации;
  - (c) не дал согласия подчиняться Правилам этой национальной федерации;
  - (d) на международных соревнованиях, где ИААФ отвечает за проведение допинг-контроля (см. Правило 35.7), не подписал соглашение по форме, установленной ИААФ, в соответствии с которым он обязуется подчиняться Правилам, Регламентам и Процедурным регламентам (изменяемым время от времени) и обращаться в Арбитраж в только соответствии с этими Правилами по поводу любых разногласий, возникающих с ИААФ или национальной федерацией, согласившись не передавать эти споры в какой либо суд или организацию, не оговоренную этими Правилами.
2. Национальные федерации могут потребовать, чтобы ни один спортсмен или клуб не мог принимать участия в международных соревнованиях за рубежом в стране или на территории без письменного подтверждения национальной федерации, членом которой он является, и ни одна национальная федерация не должна позволять зарубежному спортсмену или клубу участвовать в любых соревнованиях без такого разрешения, подтверждающего, что он (спортсмен) или клуб имеет право и разрешение на участие в соревновании в конкретной стране/территории. Национальные федерации должны извещать ИААФ обо всех таких требованиях. Для того чтобы помочь в реализации этого правила, ИААФ должна опубликовать на интернет сайте список федераций, в которых существуют такие требования.
3. **Ни одному спортсмену, являющемуся членом одной национальной федерации, не разрешается быть членом другой национальной федерации без предварительного разрешения своей первоначальной национальной федерации.** если правила данной федерации требуют такого разрешения. Даже после этого национальная федерация страны или территории, в которой живет спортсмен, не может заявить фамилию какого-нибудь спортсмена на соревнование, проводимое в другой стране или территории без предварительного разрешения, полученного от первоначальной национальной федерации. Во всех случаях в рамках этого Правила национальная федерация страны

или территории, где проживает спортсмен, должен направить письменный запрос в первоначальную национальную федерацию этого спортсмена, и эта национальная федерация должна направить письменный ответ на этот запрос в течение 30 дней. Получение обоих сообщений должно быть подтверждено. Для этой цели используется электронная почта с функцией подтверждения. Если ответ первоначальной федерации спортсмена не получен в течение 30 дней, считается, что разрешение было санкционировано.

В случае отрицательного ответа, который должен быть подкреплён обоснованием отказа, на просьбу о санкционировании разрешения в рамках этого Правила, спортсмен или национальная федерация страны или территории, в которой проживает спортсмен, должна иметь возможность апеллировать к ИААФ по поводу такого решения. ИААФ публикует инструкции о подаче апелляции в соответствии с данным Правилom; эти же инструкции имеются на вебсайте ИААФ. Для того чтобы помочь в реализации этого правила, ИААФ должна опубликовать на вебсайте список федераций, в которых существуют такие требования.

*Примечание: Правило 4.3 касается спортсменов в возрасте 18 лет или старше по состоянию на 31 декабря текущего года. Правило не относится к спортсменам, которые не являются гражданами страны или территории, и к политическим беженцам.*

## ПРАВИЛО 5

### **Право допуска в представлении национальной федерации**

- 1. На международных соревнованиях, проводимых согласно Правил 1.1(a), (b), (c), (f) или (g), национальные федерации должны быть представлены только спортсменами, которые являются гражданами страны (или территории), которую представляет национальная федерация и которая подчиняется требованиям допуска, изложенным в этом Правиле 5.**
- 2. Спортсмен, который никогда не участвовал в международном соревновании, проводимом в соответствии с Правилами 1.1(a), (b), (c), (f) или (g), имеет право представлять национальную федерацию на международных соревнованиях, проводимых в соответствии с Правилами 1.1(a), (b), (c), (f) или (g), если он:**
  - (a) является гражданином страны и был ее гражданином на протяжении двухлетнего периода непосредственно перед проведением данного международного соревнования; или**
  - (b) является гражданином территории, и срок его непрерывного пребывания в течение двух лет в этой территории истек непосредственно перед проведением данного международного соревнования. Двухлетний период в каждом случае может быть в исключительных обстоятельствах сокращен или отменен Советом. Соотвествующая национальная федерация должна подать заявку на сокращение или отмену двухлетнего периода в письменном виде в офис ИААФ не**

менее чем за 30 дней до конкретного международного соревнования.

3. В соответствии с Правилем 5.4 спортсмен, который представлял национальную федерацию на международном соревновании, проводимом в соответствии с Правилами 1.1(a), (b), (c), (f) или (g), не может иметь права представлять другую национальную федерацию на международном соревновании, проводимом в соответствии с Правилами 1.1(a), (b), (c), (f) или (g).
4. Спортсмен, который представлял национальную федерацию на международном соревновании, проводимом в соответствии с Правилами 1.1(a), (b), (c), (f) или (g), имеет право представлять другую национальную федерацию на международном соревновании, проводимом в соответствии с Правилами 1.1(a), (b), (c), (f) или (g), (немедленно, если не указано по-другому) только при следующих обстоятельствах:
  - (a) если страна (или территория) национальной федерации – члена впоследствии входит в состав другой страны, которая уже имеет или будет потом иметь национальную федерацию - член;
  - (b) если страна (или территория) национальной федерации прекращает существовать, и спортсмен становится гражданином по праву вновь образованной страны, ратифицированной договором, или признанной каким то другим способом на международном уровне, которая впоследствии будет представлена своей национальной федерацией;
  - (c) если Территория национальной федерации не имеет своего Национального олимпийского комитета, и спортсмен выполняет нормы, чтобы участвовать в Олимпийских Играх за страну – метрополию по отношению к данной территории. В этом случае выступление спортсмена за метрополию данной территории на Олимпийских играх не повлияет на его право допуска продолжать выступать за соответствующую национальную федерацию Территории на других международных соревнованиях, проводимых в соответствии с Правилами 1.1(a), (b), (c), (f) или (g);
  - (d) Приобретение нового гражданства: если спортсмен приобретает новое гражданство, он может представлять свою новую национальную федерацию на международном соревновании, проводимом в соответствии с Правилами 1.1(a), (b), (c), (f) или (g), но не ранее, чем через три года после даты приобретения нового гражданства в соответствии с заявкой спортсмена. Этот трехлетний период может быть сокращен или отменен на основании и условий, изложенных ниже:
    - (i) период может быть сокращен до 12 месяцев по соглашению национальных федераций. Сокращение может быть осуществлено по получении офисом ИААФ письменного уведомления о согласии национальных федераций;
    - (ii) период может быть сокращен или отменен Советом в исключительных случаях. Заявка на сокращение или отмену должна быть подана соответствующей национальной федерацией в письменной форме в

- офис ИААФ не менее, чем за 30 дней до даты проведения конкретного международного соревнования; или
- е) двойное гражданство: если спортсмен имеет гражданство двух (или нескольких) стран (или территорий), он может представлять национальную федерацию любой (или какой-то) из них по своему выбору. Однако, один раз выступив за избранную им национальную федерацию на международном соревновании, проводимом в соответствии с Правилами 1.1(a), (b), (c), (f) или (g), он не должен представлять другую национальную федерацию страны, гражданином которой он является, в течение трех лет после даты, когда он в последний раз представлял свою первую, избранную им, национальную федерацию. Этот период может быть сокращен или отменен в следующих случаях:**
- (i) период может быть сокращен до 12 месяцев по соглашению национальных федераций. Сокращение может быть осуществлено по получении офисом ИААФ письменного уведомления о согласии национальных федераций;**
- (ii) период может быть сокращен или отменен Советом в исключительных случаях. Заявка на сокращение или отмену должна быть подана соответствующей национальной федерацией в письменной форме в офис ИААФ не менее, чем за 30 дней до даты проведения конкретного международного соревнования.**

**Исполнение Правила 5.4(е) ограничено для спортсменов, которые родились с двойным гражданством. Положения Правила 5.4 (d) относятся к спортсмену, имеющему гражданство двух или нескольких стран (или территорий) в силу того факта, что он приобрел новое гражданство (например, за счет брака), и не отказался от гражданства, данного ему по рождению.**

## ПРАВИЛО 6

### Выплаты спортсменам

---

Легкая атлетика является открытым видом спорта, и на основании Правил и Регламентов спортсменам могут быть выплачены наличные деньги или материальное вознаграждение в любом виде за участие или выступление в любом легкоатлетическом соревновании, или занятость в каком-либо другом коммерческом мероприятии, относящемся к их участию в легкой атлетике.

## ПРАВИЛО 7

### Представители спортсменов

---

1. Спортсмены могут использовать услуги представителя спортсменов, который оказывает помощь **в проведении переговоров о легкоатлетической программе спортсмена и о других вопросах, о которых они могут договориться. В иных случаях спортсмены могут сами проводить переговоры о своих легкоатлетических программах.**

2. Спортсмены, входящих в список 30 лучших спортсменов ИААФ в стандартном виде по результатам на конец календарного года, не должны в следующем году вступать или продлевать переговоры по использованию какого-то человека, **который не является представителем спортсменов, в отношении предоставления вышеуказанных услуг.**
3. Национальные федерации, действуя обоснованно, должны быть ответственными за утверждение и **признание** представителей спортсменов. Каждая национальная федерация должна иметь юрисдикцию над представителями спортсменов, действующими от имени спортсменов, и за представителями спортсменов, действующими в стране или на территории этой национальной федерации или за представителями спортсменов, которые являются гражданами данной страны.
4. Чтобы помочь национальным федерациям в выполнении своей задачи, Совет ИААФ **должен** опубликовать Регламенты, касающиеся работы представителей спортсменов. Данные регламенты могут представлять собой обязательные требования, которые должны быть включены в систему правил каждой национальной федерации в отношении представителей спортсменов, включая:
5. Условием членства в ИААФ является включение каждой федерацией в свою конституцию положений о том, что все соглашения между спортсменом и его представителем **должны соответствовать Правилам и Регламентам ИААФ.**
6. Представитель спортсменов должен быть честным и иметь хорошую репутацию. **Если это потребуетя,** он должен продемонстрировать хороший уровень образования и обладать достаточными знаниями для работы в качестве представителя спортсменов, успешно сдав экзамен, организованный и проведенный в соответствии с **Регламентами ИААФ для представителей спортсменов.**
7. Каждая федерация-член ИААФ должна ежегодно предоставлять в ИААФ список **всех уполномоченных и признанных** представителей спортсменов. ИААФ обязана ежегодно публиковать официальный список **всех** представителей спортсменов/
8. Любой спортсмен или его представитель, который не подчиняется Правилам и Регламентам ИААФ, может быть подвергнут санкциям в соответствии с данными Правилами и Регламентами.

## ПРАВИЛО 8

### **Реклама и демонстрация материалов во время международных соревнований**

1. Реклама и демонстрации материалов пропагандистского характера должны быть разрешены на всех соревнованиях, которые проводятся в соответствии с Правилom 1.2 (с) при условии, что такая реклама и демонстрации соответствуют условиям этого Правила и любых Регламентов, которые из него следуют.

2. Совет может выработать Регламенты, дающие подробное представление относительно содержания рекламы и той формы, в которой рекламные или другие материалы могут быть представлены во время соревнований, проводимых в соответствии с этими Правилами. Эти Регламенты должны соответствовать, по крайней мере, двум принципам:
- (а) На соревнованиях, проводимых в соответствии с Правилами ИААФ, разрешается реклама только коммерческого или благотворительного характера. Реклама, имеющая своей целью пропаганду каких-то политических лозунгов или интересов какой-либо группы, оказывающей давление на местном или международном уровне, не разрешается.
  - (б) Реклама, которая, по мнению ИААФ, является безвкусной, отвлекающей внимание, оскорбительной, обзывающей или неуместной, учитывая характер соревнования, не разрешается. Не разрешается реклама, препятствующая частично или полностью обзору телевизионных камер, работающих на соревновании. Вся реклама должна соответствовать всем правилам соблюдения безопасности.
  - (с) Реклама табачной продукции запрещена. Реклама алкогольной продукции запрещена, если Советом не принято решение об ее разрешении. Регламенты, вытекающие из этих Правил, могут изменяться Советом в любое время.

## ПРАВИЛО 9

### **Заключение пари**

---

Ни один человек в ИААФ не может участвовать или пытаться участвовать любым способом прямо или косвенно в любых видах пари, азартных играх или подобных сделках, связанных с соревнованиями по легкой атлетике, проводимых по Правилам ИААФ, Континентальных Ассоциаций или федераций-членов ИААФ.



## **ЧАСТЬ 2 ДОПУСК**

### **ПРАВИЛО 20**

#### **Определение спортсмена, который допущен к участию в соревнованиях**

---

Спортсмен допускается к участию в соревнованиях, если он согласен выполнять Правила и не был лишен права допуска.

### **ПРАВИЛО 21**

#### **Ограничения участия в соревнованиях для спортсменов, имеющих допуск**

---

1. Участие в соревнованиях, проводимых по этим Правилам, ограничено для спортсменов, которые подпадают под юрисдикцию национальной федерации и имеют право допуска на соревнования в соответствии с этими Правилами.
2. На любых соревнованиях, проводимых в соответствии с этими Правилами, допуск участвующего спортсмена должен быть подтвержден национальной федерацией, членом которой является этот спортсмен.
3. Правила допуска национальных федераций должны строго соответствовать Правилам допуска ИААФ, и ни одна национальная федерация не может утвердить, обнародовать или сохранить в своей Конституции или регламентах любое правило допуска или регламент, которые прямо противоречат Правилам и Регламентам ИААФ. Если есть разногласия между Правилами допуска ИААФ и национальной федерации, применяются Правила ИААФ.

### **ПРАВИЛО 22**

#### **Отказ в допуске к международным и местным соревнованиям**

---

1. Следующие лица не должны иметь допуска к соревнованиям, независимо от того, проводятся ли они по этим Правилам или по правилам Континентальной ассоциации или национальной федерации.

Любой спортсмен, персонал по работе со спортсменами или любое другое лицо:

- (а) чья национальная федерация в настоящее время исключена из ИААФ. Это не относится к национальным соревнованиям для граждан своей страны или территории, которые организует федерация, в настоящее время исключенная из ИААФ;
- (б) который был отстранен или лишен права допуска по правилам своей Национальной федерации, и не имел права принимать участие в соревнованиях, проводимых Национальной федерацией, в случае если такое отстранение или лишение права допуска соответствует этим Правилам;
- (с) который в настоящее время отстранен от участия в соревнованиях, проводимых по этим Правилам;

- (d) который не выполняет требования допуска, изложенные в Правиле 141 или Регламентах
- (e) который был лишен права на участие в соревнованиях в результате нарушения Антидопинговых Правил (см. публикуемую ниже часть 3)
- (f) который был лишен права допуска из—за нарушения любого другого Правила или Регламента в соответствии с Правилем 60.4.

**2. Если спортсмен участвует в соревновании в то время, когда он не имеет допуска в соответствии с Правилем 141 или соответствующими регламентами, без ущерба для какого-то другого дисциплинарного акта, который может быть предпринят в рамках Правил, спортсмен и любая команда, за которую спортсмен выступал, будет отстранена от участия в соревновании со всеми вытекающими последствиями для спортсмена и команды, включая отмену всех титулов, наград, медалей, очков и призов и денег за участие.**

- 3. Если спортсмен участвует (или персонал по работе со спортсменами или любое другое лицо принимает участие) в соревнованиях, проводимых по этим Правилам или по правилам континентальной ассоциации или национальной федерации, и при этом данное лицо было лишено права допуска вследствие нарушения Антидопинговых правил (см. часть 3), то должны быть применены меры в соответствии с Правилем 40.11.
- 4. Если спортсмен участвует (или персонал по работе со спортсменами или любое другое лицо принимает участие) в соревнованиях, проводимых по этим Правилам или по правилам Континентальной ассоциации или Национальной федерации, и при этом данное лицо было лишено права допуска вследствие нарушения любого другого Правила, то период потери им допуска должен снова начаться с момента его последнего участия, как будто он не был отстранен ранее, и его ранний срок отстранения не засчитывается.

# ЧАСТЬ 3

## АНТИДОПИНГОВЫЕ и МЕДИЦИНСКИЕ ПРАВИЛА

### ОПРЕДЕЛЕНИЯ

---

#### *Экспертная группа АВР*

Группа из трех экспертов, выбранная ИААФ, которая отвечает за оценку биологического паспорта спортсмена, в соответствии с Антидопинговыми регламентами. Эксперты должны иметь знания в области клинической гематологии и спортивной медицины или физиологии спорта с учетом гематологии.

#### *АДАМС*

Антидопинговая система администрирования и менеджмента - это виртуальный банк данных, используемый для ввода, хранения, обмена и отчетности, предназначенный для оказания помощи всем участникам и ВАДА в их антидопинговой деятельности в отношении законодательства о защите данных.

#### *Запрещенные аналитические обнаружения*

Отчет лаборатории или другой утвержденной организации, работающей в соответствии с международными стандартами для лабораторий и соответствующими техническими документами, которая подтверждает в пробе наличие запрещенного вещества или его метаболитов, или маркеров (включая повышенные количества и эндогенные вещества), или доказательство использования запрещенного метода.

#### *Антидопинговая организация*

Организация, уполномоченная утверждать правила по инициированию, претворению в жизнь или усилению любой части процесса допинг - контроля. Сюда, в частности, относится Международный олимпийский комитет, другие оргкомитеты крупных соревнований, которые проводят тестирование на своих соревнованиях, ВАДА и национальные антидопинговые организации.

#### *Антидопинговые Правила*

Антидопинговые Правила ИААФ, которые могут рассматриваться Конгрессом ИААФ или, время от времени, Советом ИААФ.

#### *Антидопинговые Регламенты*

Антидопинговые Регламенты ИААФ, которые могут время от времени рассматриваться Советом.

#### *Спортсмен*

Любое лицо, которое участвует в деятельности ИААФ, ее национальных и континентальных ассоциаций за счет соглашения, членства, присоединения, авторизации, аккредитации или участия в их деятельности или соревнованиях, и любой

другой участник соревнований по легкой атлетике, который каким - то другим образом находится в юрисдикции любой уполномоченной организации или другой спортивной организации, признающей Кодекс.

### ***Персонал, обслуживающий спортсменов***

Любой тренер, менеджер, уполномоченный представитель спортсмена, агент, сотрудник команды, официальное лицо, медицинский или вспомогательный персонал, родитель или любое лицо, работающее со спортсменами или их обслуживающее, помогающее в подготовке или готовящее к соревнованиям по легкой атлетике.

### ***Попытка***

Умышленное поведение, которое представляет собой значительный шаг в ходе такого поведения на пути к планируемому нарушению антидопингового правила; при условии, что антидопинговое нарушение не будет засчитано как нарушение, основанное только на попытке совершить его, если человек отказывается от попытки до того, как она была обнаружена третьей стороной, не участвующей в этой попытке.

### ***Кодекс***

Всемирный Антидопинговый Кодекс

### ***Соревнование***

Соревнование или серия соревнований, проводимых в один или несколько дней.

### ***Последствия нарушения антидопингового правила***

Нарушение спортсменом или другим лицом антидопингового правила может привести, по крайней мере, к одному или нескольким следующим последствиям: (а) дисквалификации, что будет означать, что результаты спортсмена в конкретном виде или соревновании будут признаны недействительными со всеми вытекающими из этого последствиями, включая: утрату всех титулов, наград, медалей, очков и призовых денег и денег за участие; и (б) отстранения от соревнований, что означает, что спортсмену или другому лицу запрещается на какой - то конкретный период времени участвовать в любом соревновании или другом мероприятии или получать финансирование в соответствии с Правилom 40.

### ***Дисквалификация***

См. выше «Последствия нарушений антидопингового правила».

### ***Допинг - контроль***

Все меры и действия, которые выполняются, начиная с планирования тестирования до конечного рассмотрения любой апелляции, включая все меры и действия, предпринимаемые в этот период, такие как предоставление информации о месте пребывания спортсмена, взятие пробы и ее хранение, лабораторный анализ, получение разрешения на использование запрещенных медицинских препаратов только по показаниям здоровья, обработка результатов и заслушивание.

## **Вид**

Отдельный забег или состязание в ходе соревнования (например, бег на 100 метров или метание копья).

## **Невыполнение требования о заполнении формы**

Неспособность спортсмена правильно и четко заполнить форму о месте его пребывания или в соответствии с Антидопинговыми Регламентами, или правилами или регламентами национальной федерации, или антидопинговой организации, в юрисдикции которой спортсмен находится и которая подчиняется международным стандартам тестирования.

## **Соревновательный период**

Соревновательный период означает период, начинающийся за 12 (двенадцать) часов до соревнования, в котором спортсмен планирует участвовать, и заканчивающийся после окончания этого соревнования и процесса взятия пробы, относящегося к этому соревнованию.

## **Отстранение от соревнований**

См. выше «Последствия нарушений антидопингового правила».

## **Международное соревнование**

В рамках этих Антидопинговых Правил - международные соревнования, проводимые в соответствии с Правилom 35.7 (ниже), ежегодно публикуемые на вебсайте ИААФ.

## **Международный норматив**

Норматив, утвержденный ВАДА в поддержку Кодекса. Чтобы сделать вывод о том, что процедуры, требуемые по международным стандартам, были выполнены правильно, достаточно выполнять эти международные стандарты (в противовес другому альтернативному стандарту, практике или процедуре). Международные стандарты включают любые технические документы, опубликованные согласно международным стандартам.

## **Организатор крупного соревнования**

Континентальные ассоциации национальных олимпийских комитетов и другие международные организации, объединяющие разные виды спорта, которые действуют как руководящий орган для любого континентального, регионального или другого международного соревнования.

## **Маркер**

Сложная субстанция, группа таких субстанций или биологические параметры, которые свидетельствуют о применении запрещенной субстанции или запрещенного метода.

## **Медицинские правила**

**Медицинские правила ИААФ, которые могут время от времени утверждаться Конгрессом или Советом ИААФ.**

## ***Метаболит***

Любая субстанция, образовавшаяся в процессе биотрансформации.

## ***Несовершеннолетний***

Любое лицо, которое не достигло возраста совершеннолетия, в соответствии с законодательством страны проживания.

## ***Пропущенный тест***

Отсутствие спортсмена в том месте и в то время, которые были указаны в качестве 60 - минутного отрезка времени для прохождения тестирования в форме о его месте пребывания на данный конкретный день или в соответствии с Антидопинговыми Регламентами, или правилами или регламентами национальной федерации, или антидопинговой организации, в юрисдикции которой спортсмен находится и которая подчиняется международным стандартам тестирования.

## ***Национальная антидопинговая организация***

Организация (организации), утвержденная каждой страной или территорией, обладающая на национальном уровне основными полномочиями и обязанностями по утверждению и применению Антидопинговых Правил, руководству забором проб, использованию результатов тестирования и проведению заслушивания. Это может быть организация, которая была назначена многими странами, чтобы выполнять обязанности антидопинговой организации для этих стран или территорий. Если такое назначение не было произведено компетентным общественным органом (органами), то тогда национальный Олимпийский комитет страны или территории или его уполномоченный будет выступать в роли такой организации.

## ***Национальный олимпийский комитет***

Организация, признанная Международным олимпийским комитетом. Термин «Национальный олимпийский комитет» также включает национальную спортивную конфедерацию в тех странах и территориях, где национальная спортивная конфедерация берет на себя обычные обязанности национального Олимпийского комитета в области антидопингового контроля.

## ***Необъявленное заранее вручение уведомления***

Допинг - контроль, который проводится без предупреждения спортсмена, а спортсмена постоянно сопровождают с момента вручения уведомления и на протяжении всего процесса взятия пробы.

## ***Отсутствие нарушения или халатности***

Спортсмен, утверждающий в случае, в соответствии с Правилем 38, что он не знал или не подозревал, и логично не мог знать или подозревать, даже соблюдая чрезвычайную осторожность, что он использовал или применял запрещенное вещество или запрещенный метод.

## ***Незначительное нарушение или незначительная халатность***

Спортсмен, утверждающий в случае, в соответствии с Правилем 38, что его вина или халатность не были значительными в отношении нарушения антидопингово-

го правила с учетом рассмотрения всех обстоятельств и критериев, установленных для того, чтобы утверждать, что нарушения или халатности не было.

### ***Внесоревновательный период***

Внесоревновательный период - это любой период, свободный от соревнований

### ***Участник***

Любой спортсмен или персонал, обслуживающий спортсмена

### ***Лицо***

Любое физическое лицо (включая любого спортсмена или персонал, обслуживающий спортсмена) или организация, или юридическое лицо

### ***Нахождение в организме***

Действительное, физическое или конструктивное нахождение запрещенного вещества или запрещенного метода (которое можно обнаружить только в том случае, если человек имеет исключительный контроль над запрещенным веществом (методом) или помещением, в котором находится запрещенное вещество/метод); при условии, однако, что человек не имеет исключительного контроля за запрещенным веществом/методом или помещением, в котором находится запрещенное вещество/метод, конструктивное нахождение можно обнаружить только, если человек знал о наличии запрещенного вещества/метода и намеревался осуществить свой контроль. Однако при условии, что до получения уведомления любого рода о том, что человек совершил нарушение антидопингового правила, этот человек предпринял конкретные меры и продемонстрировал, что он никогда не намеревался использовать запрещенное вещество или метод и отказывается от содержания в его организме этого вещества или метода, четко заявив об этом ИААФ, национальной федерации или антидопинговой организации, нарушение антидопингового правила не будет засчитано только на основании наличия запрещенного вещества или метода в организме. Несмотря на противоречия, существующие в этом определении, покупка (включая покупку с помощью электронных или других средств) запрещенного вещества или метода представляет собой наличие запрещенного вещества у человека, который совершил покупку.

### ***Список запрещенных веществ и методов***

Список запрещенных веществ, опубликованный ВАДА с указанием запрещенных веществ и запрещенных методов.

### ***Запрещенный метод***

Любой метод, включенный в список запрещенных веществ и методов.

### ***Запрещенное вещество субстанция***

Любое вещество, включенное в список запрещенных веществ и методов.

### ***Временное отстранение от соревнований***

Спортсмен или другое лицо временно отстраняется от участия в любом соревновании до вынесения окончательного решения во время заслушивания, которое проводится в соответствии с этими Правилами.

### ***Зарегистрированная для тестирования группа***

Группа спортсменов, сформированная ИААФ, которая подлежит тестированию как во время соревнования, так и вне его, как часть программы тестирования ИААФ. ИААФ опубликует список, который включает спортсменов, входящих в зарегистрированную для тестирования группу.

### ***Проба/вещество***

Любой биологический материал, взятый для допинг - контроля.

### ***Стороны, подписавшие Кодекс***

Организации, подписавшие Кодекс и согласившиеся его выполнять, включая Международный Олимпийский комитет, международные федерации, национальные олимпийские комитеты, организаторов крупных соревнований, национальные антидопинговые организации и ВАДА.

### ***Значительная помощь***

В рамках Правила 40.5(с) лицо, предоставляющее значительную помощь, должно (i) полностью раскрыть в письменной форме всю информацию, которой оно владеет в отношении нарушений антидопингового правила, и (ii) полностью сотрудничать в ходе расследования и вынесения решения по любому случаю, имеющему отношение к данной информации, включая, например, предоставление свидетельских показаний во время заслушивания, если этого потребуют судебные органы или группа, проводящая заслушивание. Более того, предоставленная информация должна быть достоверной и должна составлять важную часть любого инициированного дела, или, если дело не инициировано, должна представлять собой достаточную основу, на которой это дело может строиться.

### ***Обман***

Подмена с неподобающей целью или неподобающим путем; злоупотребление влиянием, ненужное вмешательство, создание помех, введение в заблуждение или вовлечение в мошенничество с целью изменить результаты или помешать выполнению нормальных процедур, создавая ложную ситуацию или предоставляя ложную информацию.

### ***Целенаправленное тестирование***

Отбор спортсменов для тестирования, если конкретные спортсмены, или группы спортсменов отбираются целенаправленно для тестирования в конкретное время.

### ***Тестирование***

Часть процесса допинг - контроля, включающая планирование тестирования, взятие пробы, обработка пробы и ее транспортировка в лабораторию.

### ***TUE***

Получение разрешения для применения медикаментов исключительно по терапевтическим показаниям



### ***Незаконное распространение запрещенных веществ***

Продажа, передача, транспортировка, рассылка, доставка или распространение запрещенного вещества или запрещенного метода (физически или с помощью электронных или других средств) спортсменом, персоналом, обслуживающим спортсмена, или любым другим лицом какой-то любой третьей стороне; при условии, однако, что данное определение не включает действия добросовестного медицинского персонала, использующего запрещенное вещество или запрещенный метод в подлинных и законных лечебных целях, или другое приемлемое оправдание, и не включает действия, предусматривающие использование запрещенных веществ, которые не запрещены для внесоревновательного тестирования, если только обстоятельства в целом не демонстрируют, что такие запрещенные вещества не предназначены для использования в подлинных и законных лечебных целях.

### ***Использование***

Использование, применение, прием в пищу, уколы или употребление любыми другими способами любого запрещенного вещества или запрещенного метода.

### ***ВАДА***

Всемирное антидопинговое Агентство

### ***Нарушение, связанное с заполнением формы о месте пребывания спортсмена***

Нарушение, связанное с заполнением формы, или пропущенный тест.

### ***Форма, определяющая место пребывания спортсмена***

Информация, предоставляемая спортсменом, входящим в зарегистрированную для тестирования группу, или от его имени, предоставляющая сведения о месте пребывания спортсмена в течение следующего квартала.

# ГЛАВА I

## АНТИДОПИНГОВЫЕ ПРАВИЛА

### ПРАВИЛО 30

#### Масштаб Антидопинговых Правил

---

- 1 Эти Антидопинговые Правила должны применяться ИААФ, ее национальными федерациями и континентальными ассоциациями и спортсменами, персоналом, обслуживающим спортсменов, и другими лицами, которые относятся к ИААФ, ее национальным федерациям и континентальным ассоциациям за счет соглашения, членства, присоединения, полномочий, аккредитации или участия в их мероприятиях или оревнованиях.
- 2 Все национальные федерации и континентальные ассоциации должны подчиняться Антидопинговым Правилам и Регламентам. Эти Антидопинговые Правила должны быть включены или непосредственно, или в виде ссылки, в правила или регламенты каждой национальной федерации или континентальной ассоциации, и каждая национальная федерация и континентальная ассоциация должны включить в свои правила процедурные регламенты, необходимые для эффективного выполнения Антидопинговых Правил и Регламентов (и любых изменений, которые могут быть к ним приняты). Правила и регламенты каждой национальной федерации и континентальной ассоциации должны быть подготовлены таким образом, чтобы все спортсмены, персонал, обслуживающий спортсменов, и другие лица, находящиеся в юрисдикции национальной федерации или континентальной ассоциации, подчинялись этим Антидопинговым Правилам и Регламентам.
3. Для того чтобы быть допущенным к соревнованиям или участвовать, или каким-то другим образом быть аккредитованным на международном соревновании, спортсмены (и там, где это уместно) персонал, обслуживающий спортсменов, и другие лица должны подписать соглашение о выполнении Антидопинговых Правил и Регламентов в той форме, которую определит Совет. Гарантируя допуск своих спортсменов к участию в международных соревнованиях (смотри Правило 21.2), национальные федерации гарантируют, что спортсмены подписали соглашение в соответствии с требуемой формой и что копия подписанного соглашения была направлена в офис ИААФ.
4. Антидопинговые Правила и Регламенты должны применяться во всех случаях допинг - контроля, который проводится в соответствии с юрисдикцией ИААФ и, соответственно, ее национальных федераций и континентальных ассоциаций.
5. В обязанности каждой национальной федерации входит обеспечение контроля за тем, чтобы все тестирование в ходе соревнований национального уровня, а также внесоревновательное тестирование спортсменов - членов этой национальной федерации, а также обработка результатов этого тестирования проходило в соответствии с Антидопинговыми Правилами и Регламентами.

Признается тот факт, что в некоторых странах или территориях национальные федерации сами проводят тестирование и обработку результатов, в то время как в других странах или территориях некоторые или все обязанности национальной федерации могут быть переданы, или предписаны (или самой национальной федерацией, или в соответствии с существующим государственным законодательством, или регламентом) национальной антидопинговой организации, или какой-то третьей стороне. В отношении таких стран или территорий ссылка в этих Антидопинговых Правилах на национальную федерацию (или ее соответствующих сотрудников) должна быть, где это уместно, ссылкой на национальную антидопинговую организацию или другую третью сторону (или ее соответствующих сотрудников).

6. ИААФ должна контролировать антидопинговую деятельность национальных федераций - членов ИААФ в рамках этих Антидопинговых Правил, включая, но не ограничиваясь, тестированием в ходе соревнования и внесоревновательным тестированием, проводимым на национальном уровне каждой из национальных федераций (и/или соответствующей национальной антидопинговой организацией, или третьей стороной в соответствии с Правилom 30.5). Если ИААФ сочтет, что тестирование в ходе соревнования и/или внесоревновательное тестирование, или другая антидопинговая деятельность, проводимая на национальном уровне национальной федерацией, недостаточна или неадекватна, или в отношении успеха спортсменов этой национальной федерации на международных соревнованиях, или по какой-то другой причине, Совет может потребовать от национальной федерации предпринять такие меры, которые Совет считает необходимыми, чтобы обеспечить удовлетворительный уровень антидопинговой деятельности в данной стране или территории. Неспособность национальной федерации выполнить решение Совета может привести к вынесению санкций в соответствии с Правилom 44.
7. Уведомление спортсмена или другого лица, подпадающего под юрисдикцию национальной федерации, в рамках этих Антидопинговых Правил, может осуществляться путем направления уведомления в эту национальную федерацию. Национальная федерация обязана немедленно связаться со спортсменом или другим лицом, к которому относится данное уведомление.

## ПРАВИЛО 31

### Антидопинговая организация ИААФ

---

1. ИААФ взаимодействует в рамках этих Антидопинговых Правил главным образом со следующими лицами или организациями:

Совет

Медицинская и Антидопинговая комиссия

Бюро по пересмотру вопросов допинга и

Антидопинговый администратор ИААФ

## **Совет**

2. Совет обязан, по решению Конгресса ИААФ, следить и контролировать деятельность ИААФ в соответствии со своими целями (см. Статью 6.12 (а), определенными Конституцией. Одной из этих целей является пропаганда «честной игры» в спорте, в частности, ведущей роли в борьбе против допинга в легкой атлетике и в более широком спортивном сообществе, а также в развитии и поддержке программ обнаружения, сдерживания и воспитания, которые направлены на искоренение допинга в спорте (см. Статью 3.8 Конституции).
3. Совет имеет следующие полномочия в рамках Конституции по осуществлению контроля за деятельностью ИААФ:
  - (а) создание любой комиссии или подкомиссии на временной или постоянной основе, которую он считает необходимой для успешного функционирования ИААФ (см. Статью 6.11 (j) Конституции).
  - (b) внесение любых промежуточных изменений в Правила, которые он считает необходимыми в период между Конгрессами, и определение даты, когда эти изменения должны вступить в силу. Промежуточные изменения должны быть доложены очередному Конгрессу, который должен определить, будут ли они носить постоянный характер (см. Статью 6.11 (с) Конституции).
  - (с) утверждение, отклонение или изменение Антидопинговых Правил (см. Статью 6.11 (i) Конституции) и
  - (d) Исключение или принятие других санкций против национальной федерации за нарушение Правил в соответствии положениями Статьи 14.7 (смотри Статью 6.11 (b) конституции).

## **Медицинская и Антидопинговая комиссия**

4. Медицинская и Антидопинговая комиссия назначается как комиссия Совета в соответствии со Статьей 6.11 (j) Конституции для оказания ИААФ общих консультаций по всем антидопинговым и связанным с ними вопросам, включая вопросы, относящиеся к этим Антидопинговым Правилам и Антидопинговым Регламентам.
5. В состав Медицинской и Антидопинговой комиссии входят не более 15 человек, которые собираются не реже одного раза в год, обычно в конце каждого календарного года, для рассмотрения антидопинговой деятельности ИААФ в предшествующие 12 месяцев и для создания антидопинговой программы на будущий год, которая будет представлена на утверждение Совета.. Медицинская и Антидопинговая комиссия должна также регулярно давать консультации на протяжении всего года, по мере необходимости.
6. Медицинская и Антидопинговая комиссия отвечает за выполнение следующих задач в рамках этих Антидопинговых Правил:
  - (а) издание Антидопинговых Правил и изменений к ним по мере необходимости. Антидопинговые Правила включают или непосредственно, или в виде ссылки следующие документы, изданные ВАДА:

- (i) Список запрещенных веществ и методов;
- (ii) Международные стандарты тестирования;
- (iii) Международные стандарты для лабораторий;
- (iv) Международные стандарты для использования медикаментов исключительно по терапевтическим показаниям;
- (v) Международные стандарты по защите неприкосновенности личной жизни и личной информации вместе с любыми дополнениями или изменениями к этим документам или международным стандартам, или другим процедурам или инструкциям, которые могут быть необходимы для того, чтобы соответствовать этим Антидопинговым Правилам или способствовать любым другим образом развитию антидопинговой программы ИААФ.

Антидопинговые Регламенты и любые предлагаемые к ним изменения должны быть утверждены Советом, если в данных Антидопинговых Правилах не указано по-другому. Давая свое утверждение, Совет должен установить дату, после которой Антидопинговые Регламенты или любые предлагаемые к ним изменения вступают в силу. Офис ИААФ должен сообщить эту дату национальным ассоциациям и опубликовать Антидопинговые Регламенты и любые предлагаемые к ним изменения на вебсайте ИААФ.

- (b) оказание консультаций Совету по изменениям к этим Антидопинговым Правилам, которые могут быть необходимы время от времени. Любое предполагаемое изменение к этим Антидопинговым Правилам, вносимое в период между Конгрессами, должно быть утверждено Советом и сообщено национальным федерациям в соответствии со Статьей 16.11 (c) Конституции.
  - (c) планирование, выполнение и контроль за антидопинговой информацией и антидопинговыми программами обучения. Эти программы должны обеспечить самую современную и точную информацию, по крайней мере, по следующим вопросам:
    - (i) запрещенные вещества и запрещенные методы, включенные в список запрещенных веществ и методов;
    - (ii) последствия употребления допинга для здоровья;
    - (iii) процедуры допинг - контроля и
    - (iv) права и обязанности спортсменов.
  - (d) предоставление права использовать медикаменты исключительно по терапевтическим показаниям (TUE) в соответствии с Правилom 34.9(a).
  - (e) выработка инструкций общего характера для отбора спортсменов в зарегистрированную ИААФ группу для тестирования. Медицинская и Антидопинговая комиссия может в ходе выполнения любой из вышеуказанных задач приглашать экспертов для оказания дополнительной специализированной медицинской или научной консультации, если это требуется.
7. Медицинская и Антидопинговая комиссия должна представлять отчет Совету о своей деятельности на каждом заседании Совета. Она должна осуществ-

влять контакт с офисом ИААФ по всем антидопинговым и связанным с ними вопросам через Медицинский и Антидопинговый отдел ИААФ.

### ***Бюро по пересмотру случаев допинга***

8. Бюро по пересмотру случаев допинга назначается как подкомиссия Совета в соответствии со Статьей 6.11 (j) Конституции для решения следующих конкретных задач:
  - (a) определения тех случаев, которые должны быть переданы в Арбитражный суд по спорту CAS в соответствии с Правилom 38.9 с учетом обстоятельств, когда соответствующая национальная федерация не смогла провести заслушивание спортсмена или другого лица в течение отведенных для этого трех месяцев;
  - (b) определения от имени Совета существования особых/исключительных обстоятельств (в соответствии с Правилom 40.4 и 40.5, соответственно) в тех случаях, о которых идет речь в Правиле 38.16;
  - (c) определения необходимости передачи дела арбитраж CAS в соответствии с Правилom 42.15, и необходимости в таких случаях налагать на спортсмена повторную дисквалификацию в зависимости от решения CAS; и принятия решения о том, должна ли ИААФ участвовать в рассмотрении случаев, представленных в CAS, где ИААФ не является инициатором дела в соответствии с Правилom 42.19, и нужно ли в таких случаях налагать на спортсмена повторную дисквалификацию в зависимости от решения CAS. определения для каждого случая периода времени для ИААФ, чтобы она могла подать апелляцию в CAS в соответствии с Правилom 42.13; и принятия решения в случаях, на которые ссылается Правило 45.4, о том, может ли признаваться ИААФ тестирование, проведенное другой организацией, не подписавшей Кодекс, в рамках правил и процедур, отличающихся от этих Антидопинговых Правил, признанных ИААФ. Бюро по пересмотру случаев допинга может в ходе выполнения любой из вышеуказанных задач обращаться к Медицинской и Антидопинговой комиссии или Совету для получения их мнения или руководства в отношении конкретного случая, или к Совету по любому вопросу общей политики, который может возникнуть.
9. Бюро по пересмотру случаев допинга должно состоять из трех человек, один из которых должен иметь юридическую квалификацию. Президент обладает полномочиями в любой момент временно назначить дополнительное лицо или лиц в состав Бюро, если это требуется, на временной основе.
10. Бюро по пересмотру случаев допинга должно предоставлять отчет Совету о своей деятельности на каждом заседании Совета.

### ***Антидопинговый администратор ИААФ***

11. Антидопинговый администратор ИААФ - это руководитель Медицинского и Антидопингового отдела ИААФ. Он отвечает за выполнение антидопинговой программы, которая была разработана Медицинской и Антидопинговой

комиссией в соответствии с Правилom 31.5. Не реже чем один раз в год он должен представлять отчет по этим вопросам Медицинской и Антидопинговой комиссии, а если это будет необходимо - и более регулярно.

12. Антидопинговый администратор ИААФ отвечает за ежедневное администрирование случаев допинга, возникающих в рамках этих Антидопинговых Правил. В частности, Антидопинговый администратор ИААФ отвечает, где это уместно, за процесс обработки результатов в соответствии с Правилom 37, за принятие решения о временном отстранении спортсменов международного уровня в соответствии с Правилom 38 и за проведение административного расследования по вопросам нарушений, связанных с заполнением формы и пропущенными тестами, допущенных спортсменами международного уровня в соответствии с процедурами, изложенными в Антидопинговых Регламентах.. 13. Антидопинговый администратор ИААФ может в любое время в ходе своей работы обратиться по своему усмотрению за консультацией к руководителю Медицинской и Антидопинговой комиссии, к Бюро по пересмотру случаев допинга или к любому другому лицу, к которому он сочтет нужным.

## ПРАВИЛО 32

### Нарушение антидопингового правила

---

1. Допинг определяется как случай одного или нескольких нарушений антидопингового правила, изложенных в Правиле 32.2 этих Антидопинговых Правил.
2. Спортсмены или другие лица обязаны знать, что представляет собой нарушение антидопингового правила, и те вещества и методы, которые включены список запрещенных веществ и методов. Ниже указано, что считать нарушениями антидопингового правила:
  - (a) наличие запрещенного вещества или его метаболитов или маркеров в пробе спортсмена.
    - (i) личный долг каждого спортсмена заключается в том, чтобы нести ответственность за то, чтобы в его организм не попадало запрещенное вещество. Спортсмены несут ответственность, если в их организме будет обнаружено запрещенное вещество или его метаболиты или маркеры. Для того чтобы установить нарушение антидопингового правила, совершенного в нарушение Правилa 32.2 (a), нет необходимости демонстрировать намерение спортсмена, его вину, халатность или знания об использовании запрещенного вещества.
    - (ii) достаточным доказательством нарушения антидопингового правила в соответствии с Правилom 32.2 (a) служит одно из следующих положений: наличие запрещенного вещества или его метаболитов или маркеров в пробе «А» спортсмена, если спортсмен отказывается от анализа пробы «В», и анализ пробы «В» не производится; или если анализ пробы «В»

производится и подтверждает наличие запрещенного вещества или его метаболитов или маркеров в пробе «А» спортсмена.

- (iii) за исключением тех запрещенных веществ, для которых в Списке запрещенных веществ установлен специальный количественный предел, наличие любого количества запрещенного вещества или его метаболитов или маркеров в пробе, взятой у спортсмена, считается нарушением антидопингового правила.
- (iv) как исключение к общей практике применения Правила 32.2 (а) в список запрещенных веществ и методов или международных стандартов могут быть включены особые критерии для оценки запрещенных веществ, которые могут вырабатываться эндогенным путем.
- (b) использование или попытка использования спортсменом запрещенного вещества или запрещенного метода.
  - (i) спортсмены несут личную ответственность за то, чтобы в их организм не попало запрещенное вещество. Для того чтобы установить нарушение антидопингового правила, совершенного в нарушение Правила 32.2 (а), нет необходимости демонстрировать намерение спортсмена, его вину, халатность или знания об использовании запрещенного вещества.
  - (ii) успех или неудача при использовании или попытке использовать запрещенное вещество или запрещенный метод не является существенным фактом. Для совершения антидопингового нарушения достаточно того, что запрещенное вещество или запрещенный метод были использованы, или была предпринята попытка их использовать. отказ или неспособность без оправдательных причин прийти для прохождения допинг - контроля после уведомления в соответствии с утвержденными и применимыми Антидопинговыми Правилами, или другой способ избежать взятия пробы.

Нарушение существующих требований в отношении прохождения спортсменом внесоревновательного тестирования, включая нарушения при заполнении формы о месте пребывания и пропущенные тесты, которые фиксируются на основании правил, соответствующих международным стандартам для тестирования. Любая комбинация пропущенных тестов и/или нарушения, связанные с заполнением формы, в течение восемнадцати месяцев по определению ИААФ и/или другой антидопинговой организации, в юрисдикции которой находится спортсмен, представляет собой нарушение антидопингового правила.
- (e) Обман или попытка обмана в ходе любой части процесса допинг - контроля.
- (f) Использование запрещенного вещества или запрещенного метода.
  - (i) Использование спортсменом любого запрещенного вещества или запрещенного метода в ходе соревнования или использование спортсменом любого запрещенного вещества или запрещенного метода вне соревнований, за исключением случаев, когда спортсмен подтверждает, что использование разрешено исключительно по терапевтическим показаниям в соответствии с нижеизложенным Правилем 34.9



- или по некоторым другим приемлемым и обоснованным причинам.
- (ii) Использование персоналом, обслуживающим спортсмена, любого запрещенного вещества или запрещенного метода в ходе соревнования или использование персоналом, обслуживающим спортсмена, любого запрещенного вещества или запрещенного метода вне соревнований, которые запрещены для использования спортсменом во время соревнования или тренировки, за исключением случаев, когда персонал, обслуживающий спортсмена, подтверждает, что использование разрешено спортсмену исключительно по терапевтическим показаниям в соответствии с Правилom 34.9 или по некоторым другим приемлемым и обоснованным причинам.
- (g) Незаконный оборот запрещенного вещества или запрещенного метода или попытка такого незаконного оборота.
- (h) Назначение или попытка назначить спортсмену любое запрещенное вещество или запрещенный метод во время соревнования или назначение или попытка назначить спортсмену любое запрещенное вещество или запрещенный метод вне соревнования, или оказание помощи, побуждение, содействие, подстрекательство, неразглашение или вовлечение в соучастие любого типа, влекущее нарушение или попытку нарушения Антидопингового Правила.

## ПРАВИЛО 33

### Доказательство использования допинга

---

#### *Бремя и стандарты доказательства*

1. ИААФ, национальная федерация или другая организация, имеющая основание для предъявления иска, обязана подтвердить, что имело место нарушение антидопингового правила. Стандартом доказательства является подтверждение ИААФ, национальной федерацией или другой организации, имеющей право предъявить иск, факта нарушения антидопингового правила. Соответствующий орган, проводящий заслушивание, должен быть удовлетворен представленными фактами, принимая во внимание серьезность сделанного предположения. Этот стандарт доказательства во всех случаях больше, чем просто баланс вероятности, но меньше, чем несомненное доказательство.
2. Если эти Антидопинговые Правила возлагают стандарт доказательства на спортсмена или другого человека, которые предположительно совершили антидопинговое нарушение, то для того, чтобы опровергнуть предположение или представить конкретные факты или обстоятельства, стандартом доказательства будет служить баланс вероятности, за исключением случаев, соответствующих Правилу 40.4 (Специфические вещества) и Правилу 40.6 (Отягчающие обстоятельства), когда спортсмен должен будет предъявить более веские доказательства.

#### *Методы выявления фактов и предположения*

3. Факты, относящиеся к нарушениям антидопингового правила, могут быть установлены любыми достоверными способами, включая, но не ограничиваясь,

признанием, показаниями третьих лиц, свидетельскими показаниями, отчетами специалистов, документами, заключениями, сделанными на основании многолетних наблюдений, и другой аналитической информации.

В случаях допинга признаются следующие правила доказательства:

- (а) Аккредитованные ВАДА лаборатории должны проводить анализ проб и выполнять процедуру хранения в соответствии с Международными стандартами для лабораторий. Спортсмен или другое лицо может опровергнуть предположение о совершении нарушения им антидопингового правила, обнаружив, что эти Международные стандарты для лабораторий не были выполнены, что могло реально привести к неблагоприятному аналитическому обнаружению. Если спортсмен или другое лицо опровергает имевшее ранее место предположение и доказывают, что Международные стандарты для лабораторий не были соблюдены, что реально могло привести к неблагоприятному аналитическому обнаружению, то ИААФ, национальная федерация или другая организация, имеющая право предъявить иск, должны доказать, что имевшее место невыполнение норм не повлияло на неблагоприятное аналитическое обнаружение.
- (б) Невыполнение международных стандартов тестирования или другого антидопингового правила или принципа, которые не привели к неблагоприятному аналитическому обнаружению или к другому нарушению антидопингового правила, не подвергают сомнению достоверность этих результатов. Если спортсмен или другое лицо утверждают, что имело место невыполнение международных стандартов тестирования или другое нарушение антидопингового правила или принципа, что реально могло привести к неблагоприятному аналитическому обнаружению или другому нарушению антидопингового правила, то ИААФ, национальная федерация или другая организация, имеющая право предъявить иск, должны доказать, что отход от международных стандартов не привел к неблагоприятному аналитическому обнаружению или к фактическому основанию для нарушения антидопингового правила.
- (с) Факты, подтвержденные решением суда или профессионального дисциплинарного арбитража компетентной юрисдикции, которые не являются предметом для последующей апелляции, считаются неопровержимыми доказательствами против спортсмена или другого лица, в отношении которых выносится решение по этим фактам, за исключением случаев, когда спортсмен или другое лицо подтвердят, что решение нарушило принципы справедливого правосудия.
- (д) Комиссия, проводящая заслушивание, во время заслушивания по делу о нарушении антидопингового правила может сделать выводы неблагоприятные для спортсмена или другого лица, которые предположительно совершили нарушение антидопингового правила, на основании отказа спортсмена или другого лица после просьбы, которая была высказана заранее, в пределах разумного времени до заслушивания, участвовать в заслушивании (или лично, или по телефону в

соответствии с указанием комиссии, проводящей заслушивание) и ответить на вопросы комиссии или ИААФ, национальной федерации или другой организации, высказывающей предположение о нарушении антидопингового правила.

## ПРАВИЛО 34

### Список запрещенных веществ и методов

---

1. Эти Антидопинговые Правила включают список запрещенных веществ и методов, который время от времени публикуется ВАДА.

#### *Публикация и пересмотр списка запрещенных веществ и методов*

2. Список запрещенных веществ и методов можно получить в ИААФ, и он должен быть опубликован на вебсайте ИААФ. Каждая национальная федерация должна обеспечить (или через вебсайт, или другим образом) доступность действующего списка для всех спортсменов и других лиц, находящихся в ее юрисдикции.
3. Если не указано по - другому в списке запрещенных веществ и методов и (или) любых изменений к этому списку, сам список и изменения к нему вступают в силу в рамках этих Антидопинговых Правил через три (3) месяца после публикации списка запрещенных веществ и методов ВАДА, без каких бы то ни было дальнейших действий со стороны ИААФ.

#### *Запрещенные вещества и запрещенные методы, включенные в список*

4. Запрещенные вещества и запрещенные методы; список запрещенных веществ и методов включает те вещества и методы, которые всегда запрещены как допинг (во время соревнования и вне соревнования) из-за своего потенциала улучшить результат во время будущих соревнований, или из-за своего маскирующего потенциала тех веществ и методов, которые запрещены только во время соревнования. Запрещенные вещества и методы могут быть включены в список в общей категории (например, анаболические агенты) или в виде конкретной ссылки на конкретное вещество или метод.
5. Специфические вещества: в целях применения правила 40 (санкции для отдельных лиц) все запрещенные вещества являются специфическими веществами, за исключением веществ, входящих в классы анаболических агентов и гормонов и тех стимулянтов и гормональных антагонистов и модуляторов, включенных как таковые в список запрещенных веществ и методов. Запрещенные методы не являются специфическими веществами.
6. Новые классы запрещенных веществ: Если ВАДА расширяет список запрещенных веществ и методов, добавляя к нему новый класс запрещенных веществ, Исполнительный комитет ВАДА должен определить, любые или все запрещенные вещества, входящие в новый класс запрещенных веществ, будут считаться специфическими веществами в соответствии с Правилем 34.5.

7. Определение ВАДА запрещенных веществ и запрещенных методов, которые будут включены в список запрещенных веществ и методов, и классификация веществ по категориям в этом списке является окончательным и не подлежит обжалованию спортсменом или другим лицом на основании аргумента, что вещество или метод не являются маскирующим агентом или не могут потенциально улучшить результат, не представляют собой риск для здоровья или не подрывают дух спорта.

***Разрешение на использование запрещенных веществ и методов исключительно по терапевтическим показаниям***

8. ВАДА утвердила международные стандарты для получения разрешения на использование запрещенных веществ и методов исключительно по терапевтическим показаниям (в английской аббревиатуре TUE). Спортсмены, которые могут документально подтвердить, что по состоянию здоровья им требуется использование запрещенного вещества или запрещенного метода, должны получить разрешение (TUE) на использование медикаментов исключительно по терапевтическим показаниям. Это разрешение будет дано только в тех случаях, если есть четкая и обязательная клиническая необходимость и если спортсмен при этом не получит никаких преимуществ при участии в соревновании.
9. Спортсмены международного уровня должны подать заявку на получение этого разрешения от ИААФ до своего участия в международном соревновании (независимо от того, получил ли спортсмен это разрешение ранее на национальном уровне). ИААФ опубликует список международных соревнований, для участия в которых необходимо получить разрешение на TUE от ИААФ. Спортсмены международного уровня, обращающиеся за получением этого разрешения, должны обратиться в Медицинскую и Антидопинговую комиссию. Подробную информацию об этой процедуре можно найти в Антидопинговых Регламентах. О разрешении, выданном ИААФ в рамках этого Правила, сообщается в национальную федерацию спортсмена и в ВАДА (через систему АДАМС или по другому).
  - (a) Спортсмены международного уровня должны подать заявку на получение этого разрешения от ИААФ до своего участия в международном соревновании (независимо от того, получил ли спортсмен это разрешение ранее на национальном уровне). ИААФ опубликует список международных соревнований, для участия в которых необходимо получить разрешение на TUE от ИААФ. Спортсмены международного уровня, обращающиеся за получением этого разрешения, должны обратиться в Медицинскую и Антидопинговую комиссию. Подробную информацию об этой процедуре можно найти в Антидопинговых Регламентах. О разрешении, выданном ИААФ в рамках этого Правила, сообщается в национальную федерацию спортсмена и в ВАДА (через систему АДАМС или по другому).
  - (b) Спортсмены не международного уровня должны получить разрешение от своей национальной федерации или от какой-то другой организации,

- которую национальная федерация уполномочила выдать такое разрешение, или которая имеет компетентные полномочия на выдачу разрешения в стране или на территории размещения национальной федерации. Во всех случаях национальные федерации обязаны немедленно сообщить о выдаче разрешения TUE в соответствии с этим Правилom в ИААФ и в ВАДА (через систему АДАМС или по другому)
- (с) ВАДА может по своей собственной инициативе в любое время пересмотреть выдачу разрешения TUE спортсмену международного уровня или спортсмену, который не является спортсменом международного уровня, но включен в свою национальную, зарегистрированную для тестирования, группу. Более того, по просьбе любого такого спортсмена, которому было отказано в получении разрешения TUE, ВАДА может пересмотреть этот отказ. Если ВАДА сочтет, что выдача разрешения TUE или отказ в его выдаче не соответствует международным стандартам для выдачи разрешения об использовании запрещенных веществ и методов исключительно по терапевтическим показаниям, ВАДА может пересмотреть свое решение.
- (d) Наличие запрещенного вещества или его метаболитов или маркеров (Правило 32.2 (a)), использование или попытка использования запрещенного вещества или запрещенного метода (Правило 32.2 (b)), обладание запрещенным веществом или запрещенным методом (Правило 32.2 (f)) или применение запрещенного вещества или запрещенного метода (Правило 32.2 (h)), не будут считаться нарушением Антидопингового Правила, если они соответствуют положениям существующего TUE, и разрешение выдано согласно международным стандартам для использования запрещенных веществ и методов исключительно по терапевтическим показаниям.

## ПРАВИЛО 35 Тестирование

---

1. Каждый спортсмен в соответствии с этими Антидопинговыми Правилами может быть подвергнут тестированию как в ходе соревнований, в которых он участвует, так и в ходе внесоревновательного тестирования в любое время и в любом месте. Спортсмены должны прибыть к месту проведения допинг-контроля, когда им объявляет об этом лицо, имеющее полномочия проводить тестирование.
2. Условием для членства в ИААФ любой национальной федерации (и, соответственно, континентальной ассоциации) является включение в ее конституцию:
  - (a) положения, дающего национальной федерации (и, соответственно, континентальной ассоциации) полномочия проводить соревновательное и внесоревновательное тестирование, отчет о котором (в случае, если тестирование проводит национальная федерация) должен ежегодно направляться в ИААФ (см. Правило 43.5);

- (b) положения, дающего ИААФ полномочия проводить тестирование на национальных чемпионатах, организуемых национальной федерацией (и, соответственно, на континентальных чемпионатах, проводимых континентальной ассоциацией);
  - (c) положения, дающего ИААФ полномочия проводить необъявленное внесоревновательное тестирование спортсменов любой национальной федерации; и
  - (d) положения, ставящего условием членства или присоединения к своей национальной федерации и условием для участия в соревнованиях, которые санкционированы или организуются национальной федерацией, согласно ее спортсменам проходить соревновательное и внесоревновательное тестирование, проводимое этой национальной федерацией, ИААФ и любой другой организацией, которая имеет компетентные полномочия проводить тестирование в соответствии с этими Антидопинговыми Правилами.
3. ИААФ и ее национальные федерации могут передать полномочия по тестированию в соответствии с этим Правилom любой национальной федерации, другим национальным федерациям, ВАДА, правительственному агентству, национальной антидопинговой организации или другой третьей стороне, которая, по их мнению, достаточно квалифицирована для выполнения этой задачи.
4. Помимо тестирования, организованного ИААФ и ее национальными федерациями (и организациями, которым ИААФ и ее национальные федерации передала полномочия по тестированию в соответствии с вышеизложенным Правилom 35.3) спортсмены могут быть подвергнуты тестированию:
- (a) во время соревнования любой организацией или органом, которые имеют компетентные полномочия на проведение тестирования на соревновании, в котором они участвуют; и
  - (b) вне соревнования (i) ВАДА: (ii) национальной антидопинговой организацией страны или территории, на которой они находятся; или (iii) МОК или от имени МОК по случаю Олимпийских игр.
- Однако только одна организация отвечает за проведение и руководство процедурой тестирования во время соревнования. На международных соревнованиях забор проб должен проводиться и контролироваться ИААФ (см. Правило 35.7 ниже) или руководящим органом другой международной спортивной организации в случае, если ИААФ не имеет исключительного контроля на этом международном соревновании (например, МОК на Олимпийских играх или Федерация Игр Британского Содружества на Играх этой организации). Если ИААФ или руководящий орган другой международной спортивной организации принимает решение не проводить тестирование на международном соревновании, то национальная антидопинговая организация страны или территории, на которой проводится международное соревнование, может с согласия ИААФ и ВАДА инициировать и провести такое тестирование.

5. ИААФ и ее национальные федерации должны немедленно сообщить обо всех завершенных соревновательных тестах в центр анализа информации ВАДА (в случае, если отчет направляет национальная федерация, то копия отчета должна направляться одновременно в ИААФ) для того, чтобы избежать повторения тестирования без необходимости.
6. Тестирование, проводимое ИААФ и ее национальными федерациями в соответствии с этим Правилom, должно соответствовать Антидопинговому Регламенту, действующим во время тестирования.

#### *Тестирование во время соревнования*

7. ИААФ обязана организовать и руководить тестированием во время следующих международных соревнований:
  - (a) чемпионатов мира;
  - (b) соревнований Всемирной легкой атлетической серии;
  - (c) международных соревнований ИААФ в соответствии с Правилom 1.1;
  - (d) соревнований ИААФ по приглашению;
  - (e) соревнований ИААФ, проводимым по шоссе (включая марафоны ИААФ); и
  - (f) на других международных соревнованиях, которые могут быть определены Советом по рекомендации Медицинской и Антидопинговой комиссии. Полный список международных соревнований в соответствии с этим Правилom должен ежегодно публиковаться на вебсайте ИААФ.
8. Совет должен определить предполагаемое число спортсменов для их тестирования на вышеуказанных международных соревнованиях по рекомендации Медицинской и Антидопинговой комиссии. Для тестирования спортсмены отбираются следующим образом:
  - (a) по результатам места, занятого в финале и/или по жребью;
  - (b) по усмотрению ИААФ (в лице действующего от ее имени соответствующего официального лица или организации) любым способом, который будет выбран, включая целенаправленное тестирование;
  - (c) любой спортсмен, который установил или повторил мировой рекорд (см. Правила 260.6 и 260.8).
9. Если ИААФ передала полномочия по проведению тестирования в соответствии с вышеизложенным Правилom 35.3, она может назначить представителя на конкретное международное соревнование, чтобы обеспечить точное выполнение этих Антидопинговых Правил и Антидопинговых Регламентов.
10. Проконсультировавшись с соответствующей национальной федерацией (и, соответственно, с конкретной континентальной ассоциацией), ИААФ может провести или помочь в проведении тестирования на национальном чемпионате, проводимом национальной федерацией, или на континентальном чемпионате, проводимом континентальной ассоциацией.
11. Во всех других случаях (за исключением случаев, когда тестирование проводится по правилам руководящего органа другой международной

спортивной организации, например, МОК на Олимпийских играх), национальная федерация, проводящая тестирование, или та федерация в стране или на территории которой проводится соревнование, отвечает за организацию и проведение соревновательного тестирования. Если национальная федерация передала полномочия по проведению тестирования в соответствии с вышеизложенным Правилom 35.3, то федерация обязана обеспечить, чтобы это тестирование, проводимое в стране или на территории, соответствовало этим Антидопинговым Правилам и Антидопинговым Регламентам.

### ***Внесоревновательное тестирование***

12. ИААФ проводит свое внесоревновательное тестирование в основном для спортсменов международного уровня. Однако по своему усмотрению ИААФ может проводить внесоревновательное тестирование любого спортсмена в любое время. За исключением особых случаев, тестирование проводится без уведомления спортсмена или персонала, его обслуживающего, или национальной федерации. Спортсмены, включенные в зарегистрированную для тестирования группу, должны выполнить требования по предоставлению информации об их местонахождении в соответствии с Правилom 35.17.
13. Каждая национальная федерация, сотрудник федерации и другие лица, действующие в юрисдикции национальной федерации, обязана помогать ИААФ (а, если это уместно, то и другой национальной федерации, ВАДА или другой организации, имеющей компетентные полномочия для проведения тестирования) в проведении внесоревновательного тестирования в рамках этого правила. Любая национальная федерация, сотрудник федерации и другие лица, действующие в юрисдикции национальной федерации, препятствующие, мешающие, вмешивающиеся или другим образом затрудняющие проведение тестирования, могут быть подвергнуты санкциям в соответствии с этими Антидопинговыми Правилами.
14. Внесоревновательное тестирование проводится в соответствии с этими Антидопинговыми Правилами с целью обнаружения запрещенных веществ и методов, включенных в список запрещенных веществ и методов, как вещества и методы, которые запрещены всегда (во время соревнования и вне соревнования), **или с целью сбора данных в рамках биологического паспорта спортсмена, или с той и другой целью одновременно.**
15. Статистические данные по внесоревновательному тестированию публикуются раз в год по каждому спортсмену, включенному в группу зарегистрированных для тестирования спортсменов, и по каждой национальной федерации.

### ***Информация о местонахождении***

16. ИААФ утверждает группу спортсменов, зарегистрированных для тестирования, которые должны выполнить требования по предоставлению информации о местонахождении в соответствии с этими Правилами и Антидо-



пинговыми Регламентами. Состав группы спортсменов, зарегистрированной для тестирования, публикуется ИААФ на вебсайте ИААФ и пересматривается и обновляется по необходимости время от времени.

17. Каждый спортсмен, включенный в группу, зарегистрированную для тестирования, должен предоставить форму, содержащую информацию о своем местонахождении в соответствии с Антидопинговыми Регламентами. Каждый спортсмен несет исключительную ответственность за предоставление этой информации. Однако по просьбе ИААФ или другой организации, уполномоченной проводить тестирование, национальные федерации должны использовать все свои возможности, чтобы помочь в сборе действительной и точной информации о местонахождении своих спортсменов и должна включить в свои правила и регламенты специальное положение об этой обязанности. Информация о местонахождении, представленная спортсменом в соответствии с этим Правилom, должна быть сообщена в ВАДА и любую другую организацию, имеющую компетентные полномочия для тестирования спортсмена в соответствии с Антидопинговыми Регламентами, при строгом соблюдении условия о том, что эта информация будет использована только в целях допинг - контроля.
18. Если спортсмен, включенный в зарегистрированную для тестирования группу, не предоставил в ИААФ требуемую информацию о своем местонахождении, это будет считаться нарушением положения о заполнении формы в соответствии с Правилom 32.2 (d), если были выполнены условия Антидопинговых Регламентов. Если спортсмен, включенный в зарегистрированную для тестирования группу, отсутствует в том месте, которое было объявлено им для проведения тестирования, это будет считаться пропущенным тестом в соответствии с Правилom 32.2 (d), если были выполнены условия Антидопинговых Регламентов. Будет считаться, что спортсмен нарушил антидопинговое правило в соответствии с Правилom 32.2 (d), если он совершил три нарушения, связанные с предоставлением информации о своем местонахождении (в любом сочетании нарушений, связанных с подачей формы и/или пропущенных тестов общим числом три) в течение 18 -месячного периода. ИААФ может использовать Правилom 32.2 (d) для нарушений, связанных с подачей формы и/или пропущенными тестами, которые были заявлены другими антидопинговыми организациями, в юрисдикции которых находится спортсмен, при условии, что нарушения были заявлены на основании правил, которые соответствуют международным стандартам тестирования.
19. Если спортсмен, включенный в зарегистрированную для тестирования группу, или член команды, обслуживающей спортсмена, или другое лицо предоставляет заведомо неточную или ложную информацию о местонахождении спортсмена, будет считаться, что он пытался избежать взятия у него пробы и нарушил Правилom 32.2 (c) и/или сорвал или пытался сорвать процесс допинг - контроля в нарушение Правилom 32.2 (e). Если национальная федерация, которую попросили помочь ИААФ в сборе информации о месте нахождения

спортсмена в соответствии с Правилom 35.17, или которая каким - то другим образом согласилась предоставить информацию о местонахождении от имени своих спортсменов, не проверила точность и достоверность направленной информации, будет считаться, что она нарушила Правило 44.2 (е).

### ***Возвращение к участию в соревнованиях после прекращения спортивной деятельности или другого периода неучастия в соревнованиях***

20. Если спортсмен, включенный в зарегистрированную для тестирования группу, больше не хочет проходить внесоревновательное тестирование на основании того факта, что он прекратил спортивную карьеру или предпочел больше не участвовать в соревнованиях по какой - то другой причине, он должен известить об этом ИААФ, используя нужную для этого форму. Этот спортсмен не может впоследствии возобновить участие в соревнованиях, если он не предупредил ИААФ в письменной форме за 12 месяцев о своем намерении начать соревновательную деятельность и пройти внесоревновательное тестирование, которое будет организовано ИААФ в этот период и не сообщил ИААФ информацию о своем местонахождении в соответствии с Правилom 35.17. Спортсмен, который отказывается или не может сдать пробу из-за того, что он прервал спортивную карьеру или решил не участвовать в соревнованиях по любой другой причине, но не уведомил об этом ИААФ в соответствии с этим Правилom, совершает нарушение Антидопингового Правила в рамках Правила 32.2 (с).

## **ПРАВИЛО 36**

### **Анализ проб**

---

1. Все пробы, взятые в соответствии с этими Антидопинговыми Правилами, должны быть проанализированы с учетом нижеследующих общих принципов:

#### ***Использование утвержденных лабораторий***

- (а) В соответствии с Правилom 32.2 (а) (наличие запрещенного вещества или запрещенного метода) анализ проб должен проводиться только в лабораториях, аккредитованных ВАДА или каким-то другим образом утвержденных ВАДА. В случае, если тестирование проводится ИААФ в соответствии с Правилom 35.7, пробы должны направляться только в лаборатории, аккредитованные ВАДА (или, где это уместно, в гематологические лаборатории или передвижные центры для тестирования), которые утверждены ИААФ.

#### ***Цель взятия пробы и анализа проб***

- (б) Анализ проб производится для того, чтобы обнаружить запрещенные вещества и запрещенные методы, включенные в Список запрещенных веществ и методов, (и другие вещества, которые определит ВАДА в соответствии со своей программой контроля) и/или для того, чтобы помочь определить соответствующие параметры в

моче, крови или других веществах организма спортсмена, включая ДНК или геномный профиль, в антидопинговых целях  
Соответствующая профильная информация может быть использована для руководства целенаправленным тестированием или для подтверждения нарушения антидопингового правила в рамках Правила 32.2, или для того и другого.

### ***Исследования проб***

- (с) Ни одна проба не может быть использована в других целях, кроме как изложенных в Правиле 36.1 (Б) без письменного согласия спортсмена. Пробы, используемые (с согласия спортсмена) в других целях, не соответствующих Правилу 36.1 (Б), должны быть лишены любой идентификации, чтобы по ним нельзя было определить конкретного спортсмена.

### ***Стандарты для анализа проб и отчетности***

- (d) Лаборатории должны осуществить анализ проб и представить отчет о результатах в соответствии с Международными стандартами для лабораторий. Соблюдение Международных стандартов для лабораторий (в отличие от другого альтернативного стандарта, практики или процедуры) будет достаточным для того, чтобы сделать заключение о том, что процедуры, соответствующие Международным стандартам для лабораторий, были правильно выполнены. Международный стандарт для лабораторий должен включать любые технические документы, изданные в связи с международными стандартами для лабораторий.
2. Все пробы, взятые у спортсменов во время допинг - контроля, проводимого на международных соревнованиях, немедленно становятся собственностью ИААФ.
- Если на каком-то этапе возникает какой-то вопрос или проблема относительно анализа или результатов пробы, то сотрудник, ответственный в лаборатории за анализ (или в гематологической лаборатории или передвижном центре тестирования) может проконсультироваться с Антидопинговым администратором ИААФ для получения руководства к действию
3. Если на каком-то этапе возникает какой-то вопрос или проблема относительно анализа или результатов пробы, то сотрудник, ответственный в лаборатории за анализ (или в гематологической лаборатории или передвижном центре тестирования) может проконсультироваться с Антидопинговым администратором ИААФ для получения руководства к действию.
4. Если на каком-то этапе возникает какой-то вопрос или проблема в отношении пробы, **ИААФ может потребовать** проведения дополнительных или других тестов для решения возникшего вопроса или проблемы, и при принятии решения о том, было ли в пробе обнаружено запрещенное аналитическое вещество, ИААФ будет основываться на результатах этих тестов.
5. Проба, взятая в соответствии с Правилем 36.2, может быть повторно проанализирована в рамках Правила 36.1 (Б) в любое время исключительно по

указанию ИААФ или ВАДА (с согласия ИААФ). Все другие пробы, взятые у спортсменов, могут быть повторно проанализированы исключительно по указанию организации, проводившей тестирование, или ИААФ (с согласия организации, проводившей тестирование), или ВАДА, Обстоятельства и условия для повторного анализа проб должны соответствовать требованиям Международных стандартов для лабораторий.

6. Если анализ показывает наличие запрещенного вещества или использование запрещенного метода, аккредитованная ВАДА лаборатория должна немедленно подтвердить запрещенное аналитическое обнаружение или атипичное обнаружение в закодированной форме в отчете, подписанном уполномоченным представителем лаборатории, и направить или в ИААФ, в случае если это тестирование ИААФ, или в соответствующую национальную федерацию в случае, если тестирование проводила эта национальная федерация (с копией в ИААФ). В случае, если тестирование проводила национальная федерация, она должна информировать ИААФ о запрещенном аналитическом обнаружении или атипичном обнаружении, или попытке и сообщить фамилию спортсмена немедленно по получении информации от аккредитованной ВАДА лаборатории, и при всех обстоятельствах в течение двух недель после получения такой информации.

## ПРАВИЛО 37

### Обработка результатов

---

1. После получения сообщения об обнаружении запрещенного аналитического вещества или атипичного обнаружения в пробе «А» или свидетельства о другом нарушении антидопингового правила в рамках этих Антидопинговых Правил начинается процесс обработки результатов, изложенный ниже.
2. В случаях, когда дело касается спортсменов международного уровня, процесс обработки результатов проводится Антидопинговым администратором ИААФ, а во всех других случаях обработка результатов проводится соответствующим лицом или органом национальной федерации спортсмена или другого лица. Это лицо или орган национальной федерации спортсмена или другого лица должны постоянно информировать Антидопингового администратора ИААФ о ходе процесса обработки результатов. К Антидопинговому администратору ИААФ можно в любое время обращаться с просьбой о помощи или получении информации в ходе процесса обработки результатов. В рамках этого Правила и Правила 38 ссылки на Антидопингового администратора ИААФ здесь и ниже будут считаться, где это уместно, ссылками на соответствующее лицо или орган национальной федерации (или орган, которому национальная федерация передала полномочия по обработке результатов), а ссылки на спортсмена будут считаться, где это уместно, ссылками на любой персонал, обслуживающий спортсмена, или другое лицо.
3. После получения сообщения о запрещенном аналитическом обнаружении в пробе «А» Антидопинговый администратор ИААФ должен провести расследование, чтобы установить:

- (a) было ли дано разрешение спортсмену принимать запрещенное вещество исключительно по медицинским показаниям (TUE); или
  - (b) были ли явно нарушены Антидопинговые Регламенты или Международные стандарты тестирования для лабораторий, которые могли вызвать неблагоприятное аналитическое обнаружение.
4. Если первоначальное расследование, проводимое в соответствии с Правилom 37.3, не обнаруживает разрешения, данного спортсмену на прием TUE, или фиксирует несоблюдение Антидопинговых Регламентов, или нарушения Международных стандартов для лабораторий, которые вызвали неблагоприятное аналитическое обнаружение Антидопинговый администратор ИААФ должен немедленно сообщить спортсмену:
- (a) о неблагоприятном аналитическом обнаружении;
  - (b) о нарушении Антидопингового Правила;
  - (c) о сроках, в течение которых спортсмен должен предоставить ИААФ или непосредственно, или через свою национальную федерацию объяснение факта неблагоприятного аналитического обнаружения;
  - (d) о праве спортсмена немедленно попросить анализ пробы «B» и о том, что неспособность обратиться с такой просьбой будет считаться отказом от анализа пробы «B». Одновременно спортсмену нужно сообщить, что если он попросит провести анализ пробы «B», все соответствующие лабораторные расходы должны будут оплачиваться спортсменом, за исключением случаев, когда проба «B» не подтвердит результат пробы «A». В этом случае расходы будут оплачены организацией, ответственной за организацию и проведение тестирования.
  - (e) о запланированной дате, времени и месте проведения анализа пробы «B», если об этом попросила ИААФ или спортсмен; обычно такая дата наступает не позднее чем через 7 дней после даты уведомления спортсмена о неблагоприятном аналитическом обнаружении. Если соответствующая лаборатория затем не сможет выполнить анализ пробы «B» в назначенный день, то анализ проводится в ближайший удобный для лаборатории день. Никакая иная причина не может считаться приемлемой для изменения даты проведения анализа пробы «B»;
  - (f) о возможности для спортсмена и/или его представителя присутствовать при вскрытии и анализе пробы «B» в запланированный для этого день, время и место, если была выражена просьба о проведении этого анализа;
  - (g) о праве спортсмена попросить копии лабораторной документации, которая включает информацию, требуемую по Международным стандартам для лабораторий.
- Антидопинговый Администратор ИААФ должен направить в соответствующую национальную федерацию и ВАДА копию вышеуказанного уведомления спортсмена. Если Антидопинговый администратор ИААФ примет решение не считать неблагоприятное аналитическое обнаружение как нарушение антидопингового правила, он должен уведомить об этом спортсмена, национальную федерацию и ВАДА. 5.В соответс-

твии с международными стандартами в особых обстоятельствах лаборатории должны заявлять об обнаружении запрещенных веществ, которые могли быть выработаны эндогенным путем, как атипичное обнаружение, требующее дальнейшего расследования. При получении информации об атипичном обнаружении в пробе «А» Антидопинговый администратор ИААФ должен начать расследование, чтобы определить, (а) соответствует ли атипичное обнаружение применимому в настоящее время TUE, которое было выдано в соответствии с международными стандартами для выдачи разрешения на использование запрещенных препаратов исключительно по терапевтическим показаниям, или (б) имело место явное нарушение Антидопинговых Регламентов или Международных стандартов для лабораторий, которые вызвали атипичное обнаружение. Если первоначальное расследование не выявит применимое в настоящее время TUE, или нарушение Антидопинговых Регламентов или Международных стандартов для лабораторий, которое вызвало атипичное обнаружение, то Антидопинговый администратор ИААФ должен провести расследование в соответствии с международными стандартами. После завершения расследования необходимо уведомить ВАДА о том, будет ли атипичное обнаружение заявлено как неблагоприятное аналитическое обнаружение. Если атипичное обнаружение будет заявлено как неблагоприятное аналитическое обнаружение, то спортсмена следует уведомить об этом в соответствии с Правилom 37.4. Антидопинговый администратор ИААФ не будет обнародовать атипичное обнаружение до тех пор, пока он не завершит свое расследование и не примет решение о том, будет ли ИААФ вести дальнейшее расследование, за исключением случаев, когда существует хотя бы одно из следующих обстоятельств:

- (а) Если Антидопинговый администратор ИААФ сочтет, что анализ пробы «В» нужно проводить до заключения своего расследования в соответствии с Правилom 37.5, ИААФ может провести анализ пробы «В» после уведомления спортсмена, при этом уведомление должно включать описание атипичного обнаружения и информацию, где это уместно, изложенную в вышеизложенном Правиле 37.4 (б)-(г);
  - (б) если Антидопинговый администратор ИААФ получит просьбу или от организатора крупного соревнования незадолго до проведения одного из своих международных соревнований, или просьбу от спортивной организации, отвечающей за соблюдение приближающихся сроков отбора членов команды для участия в международном соревновании, раскрыть информацию о том, не рассматривается ли вопрос об атипичном обнаружении у спортсмена, включенного в список, предоставленный организатором крупного соревнования или спортивной организацией, Антидопинговый администратор ИААФ должен подтвердить личность этого спортсмена после того, как ему было вначале предоставлено уведомление об атипичном обнаружении.
6. Спортсмен может признать неблагоприятный аналитический результат пробы «А», отказавшись от своего права на анализ пробы «В». ИААФ может, од-

нако, попросить провести анализ пробы «В» в любое время, если она считает, что этот анализ будет уместен для рассмотрения дела спортсмена.

7. Спортсмену и/или его представителю разрешено присутствовать во время анализа пробы «В» и находиться на месте проведения процедуры во время ее проведения. Представитель национальной федерации спортсмена может также присутствовать на протяжении всей процедуры, как и представитель ИААФ. Спортсмен временно отстраняется от участия в соревнованиях на этот период (см. Правило 38.2), несмотря на тот факт, что он попросил провести анализ пробы «В».
8. После завершения анализа пробы «В» полный лабораторный отчет должен быть своевременно направлен, если будет высказана такая просьба, Антидопинговому администратору ИААФ вместе с копией всех соответствующих данных, требуемых по Международным стандартам для лабораторий. Копия этого отчета и всех соответствующих данных должны быть направлены спортсмену, если он об этом попросит.
9. По получении лабораторного отчета пробы «В» Антидопинговый администратор ИААФ должен провести последующее расследование, которое может потребоваться, принимая во внимание список запрещенных веществ. После завершения расследования Антидопинговый администратор ИААФ должен быстро уведомить спортсмена в отношении результатов расследования и о том, утверждает ли ИААФ, или продолжает утверждать, что было нарушено антидопинговое правило.
10. В случае нарушения любого антидопингового правила, если при этом не было неблагоприятного аналитического или атипичного обнаружения, Антидопинговый администратор ИААФ должен провести расследование в соответствии с возможными требованиями согласно существующей антидопинговой политике и правилам, утвержденным в связи с Кодексом, или которое он считает необходимым в любом случае, и после завершения такого расследования должен быстро известить спортсмена, о котором идет речь, утверждает ли, что было совершено антидопинговое нарушение. Если это так, спортсмену должна быть дана возможность или непосредственно, или через его национальную федерацию представить объяснение в ответ на утверждение о совершении антидопингового нарушения в течение срока, установленного Антидопинговым администратором ИААФ.
11. Лица, связанные с допинг - контролем, должны принять все разумные меры для сохранения конфиденциальности до тех пор, пока анализ пробы «В» не будет завершен (или до тех пор, пока не завершено расследование после получения результатов пробы «В», что может потребоваться согласно списку запрещенных веществ в соответствии с Правилем 37.9), или до тех пор, пока спортсмен не откажется от анализа пробы «В». Личность спортсменов или других лиц, в отношении которых высказано предположение о нарушении антидопингового правила, может быть раскрыта публично после того как спортсмену или другому лицу было предоставлено уведомление в соответс-

твии с Правилom 37.4 или Правилom 37.10 и в обычных обстоятельствах не ранее, чем выносятся временные санкции об отстранении в соответствии с Правилom 38.2 или Правилom 38.3.

12. Антидопинговый администратор ИААФ может в любое время потребовать от национальной федерации провести расследование в отношении возможного нарушения этих Антидопинговых Правил одним или несколькими спортсменами или другими лицами, находящимися в юрисдикции этой национальной федерации (если это уместно, действуя совместно с национальной антидопинговой организацией страны или территории, где расположена национальная федерация, и/или другая соответствующая национальная организация или орган). Неспособность или отказ национальной федерации провести такое расследование по просьбе ИААФ или предоставить письменный отчет по результатам такого расследования в течение разумного периода времени, оговоренного Антидопинговым администратором ИААФ, может привести к вынесению санкций в отношении национальной федерации в соответствии с Правилom 44.
13. Обработка результатов в отношении явного пропущенного теста или нарушения, связанного с заполнением формы о месте пребывания спортсмена, совершенным спортсменом, включенным в зарегистрированную ИААФ для тестирования группу, проводится ИААФ в соответствии с процедурами, изложенными в Антидопинговых Регламентах. Обработка результатов в отношении явного пропущенного теста или нарушения, связанного с заполнением формы о месте пребывания спортсмена, совершенного спортсменом, включенным в зарегистрированную для тестирования группу на национальном уровне, в результате попытки ИААФ или от имени ИААФ протестировать спортсмена, проводится ИААФ в соответствии с Антидопинговыми Регламентами. Обработка результатов в отношении явного пропущенного теста или нарушения, связанного с заполнением формы о месте пребывания спортсмена, совершенным спортсменом, включенным в зарегистрированную для тестирования группу на национальном уровне, в результате попытки другой антидопинговой организации или от ее имени протестировать спортсмена, проводится этой другой антидопинговой организацией в соответствии с международными стандартами тестирования.

**14. Обработка результатов в отношении программы биологического паспорта спортсмена должна выполняться ИААФ в соответствии с процедурами, изложенными в Антидопинговых регламентах. Если, в соответствии с Антидопинговыми регламентами, экспертная группа придерживается единогласного мнения в любом случае о том, что нет никакого известного разумного объяснения информации о профиле крови спортсмена кроме как использования запрещенного вещества или запрещенного метода, ИААФ должна начать дело о доказанном нарушении антидопингового правила в соответствии с Правилom 38.**

15. Процесс обработки результатов тестирования, проводимого МОК или другой международной спортивной организацией, проводившей тестирование на



международном соревновании, где ИААФ не осуществляет исключительный контроль (например, Игры Британского Содружества или Панамериканские Игры) должен осуществляться ИААФ в соответствии с этими Антидопинговыми Правилами в отношении вынесения санкции спортсмену, помимо отстранения от конкретного международного соревнования.

## ПРАВИЛО 38

### Дисциплинарные процедуры

---

1. Если утверждается, что нарушение антидопингового правила было совершено в рамках этих Антидопинговых Правил, дисциплинарные процедуры осуществляются в следующие три этапа:
  - (a) предварительное отстранение;
  - (b) заслушивание;
  - (c) санкция или оправдание.

#### *Предварительное отстранение*

2. Если от спортсмена или его национальной федерации не получено вообще никакого объяснения или адекватного объяснения в период времени, установленный Антидопинговым администратором ИААФ в соответствии с Правилom 37.4 (c), спортсмен должен быть временно отстранен от участия в соревнованиях до тех пор, пока его национальная федерация не вынесет решение по этому делу, за исключением случаев, когда произошло неблагоприятное аналитическое обнаружение специфического вещества. Если речь идет о спортсмене международного уровня, спортсмен должен быть отстранен Антидопинговым администратором ИААФ. Во всех других случаях национальная федерация спортсмена должна отстранить спортсмена, письменно уведомив его об этом. С другой стороны, спортсмен может согласиться с добровольным отстранением при условии, что этот факт подтверждается им в письменной форме в национальную федерацию. В случае неблагоприятного аналитического обнаружения специфического вещества или в случае другого нарушения любого антидопингового правила, не связанного с неблагоприятным аналитическим обнаружением, Антидопинговый администратор ИААФ может предварительно отстранить спортсмена с последующим вынесением решения по делу спортсмена его национальной федерацией. Предварительное отстранение вступает в силу в день уведомления спортсмена в соответствии с этими Антидопинговыми Правилами.
3. В любом случае, если национальная федерация временно отстраняет спортсмена или спортсмен соглашается с добровольным отстранением, национальная федерация должна немедленно подтвердить этот факт ИААФ, а спортсмен после этого должен быть подвергнут дисциплинарным процедурам, изложенным ниже. Добровольное отстранение вступает в силу только в день получения ИААФ письменного подтверждения от спортсмена. Если, наоборот, национальная федерация, по мнению Антидопингового администратора ИААФ, не способна временно отстранить спортсмена так, как это

требуется, то Антидопинговый администратор ИААФ должен сам временно отстранить спортсмена. Если спортсмен отстраняется временно Антидопинговым администратором ИААФ, то последний должен уведомить национальную федерацию, которая должна затем начать выполнение дисциплинарных процедур, изложенных ниже.

4. Решение применить санкцию временного отстранения к спортсмену не подлежит апелляции. Спортсмен, который был временно отстранен или согласился с временным отстранением, должен, тем не менее, иметь право на срочное заслушивание в полном объеме, которое должно быть организовано его национальной федерацией в соответствии с Правилom 38.9, изложенным ниже.
5. Если вынесена санкция, предусматривающая временное отстранение (или добровольное согласие с временным отстранением) на основании обнаружения неблагоприятного аналитического обнаружения в пробе «А», и последующий анализ пробы «В» (если об этом попросили ИААФ или спортсмен) не подтвердил результат анализа пробы «А», то спортсмен не будет в дальнейшем временно отстранен из-за нарушения Правила 32.2 (а) (наличие запрещенного вещества или его метаболитов или маркеров). В ситуациях, когда спортсмен (или команда обслуживающего персонала) был отстранен от соревнования на основании нарушения Правила 32.2 (а), и последующий анализ пробы «В» не подтвердил результат анализа пробы «А», если, не нанося вреда соревнованию, возможно заново подтвердить участие спортсмена или его команды обслуживающего персонала, он может продолжить участие в соревновании.
6. Если спортсмен или другое лицо прекращает свою спортивную деятельность в то время, когда проходит процесс обработки результатов, организация, которая осуществляет этот процесс в рамках этих Антидопинговых Правил, сохраняет компетенцию для завершения процесса обработки результатов. Если спортсмен или другое лицо прекращает свою спортивную деятельность до того, как начался процесс обработки результатов, организация, которая должна была бы иметь компетенцию проводить обработку результатов в рамках этих Антидопинговых Правил в отношении спортсмена или другого лица в то время, когда спортсмен или другое лицо совершили нарушение антидопингового правила, имеет право проводить обработку результатов.

### ***Заслушивание***

7. Каждый спортсмен должен иметь право попросить быть заслушанным перед соответствующим юридическим органом своей национальной федерации до того, как будет определена санкция в соответствии с этими Антидопинговыми Правилами. Если спортсмен получил свой статус членства за границей в соответствии с Правилom 4.3, изложенным выше, он должен иметь право попросить организовать заслушивание или перед соответствующим юридическим органом своей первоначальной федерации, или перед соответствующим юридическим органом той федерации, членство которой он получил. Процесс заслушивания должен соблюдать следующие принципы:

своевременное заслушивание, честные и беспристрастные члены комиссии, проводящей заслушивание, право быть представленным поверенным за счет спортсмена или другого лица; право получать своевременную и честную информацию, касающуюся утверждения о нарушении антидопингового правила; право отвечать на утверждение о нарушении антидопингового правила и последствия этого нарушения; право каждой стороны на предоставление доказательств, включая право на вызов и опрос свидетелей (комиссия, проводящая заслушивание, может по своему усмотрению принять к сведению доказательства, высказанные по телефону или в письменной форме); право спортсмена или другого лица на услуги переводчика во время заслушивания, при этом комиссия, проводящая заслушивание, должна определить кандидатуру переводчика и ответственность за оплату его услуг; и своевременное, обоснованное решение, включающее конкретное объяснение причины (или причин) во время любого срока отстранения.

8. Если спортсмена уведомили о том, что его объяснение было отвергнуто и что он будет временно отстранен в соответствии с вышеизложенным Правилom 38.2, ему нужно также сообщить о его праве на заслушивание. Если спортсмен не может подтвердить в письменной форме своей национальной федерации или другой организации в течение 14 дней после получения уведомления, что он хочет участвовать в заслушивании, считается, что он теряет свое право на заслушивание и согласен с тем, что он нарушил антидопинговое правило. Об этом факте национальная федерация должна сообщить в письменной форме ИААФ в течение 5 рабочих дней.
9. Если спортсмен просит организовать заслушивание, оно должно быть организовано без задержки и проведено в течение трех месяцев после даты уведомления спортсменом своей национальной федерации. Национальные федерации должны постоянно информировать ИААФ о состоянии всех дел, подлежащих заслушиванию, и обо всех датах, определенных для заслушивания, как только они будут утверждены. ИААФ имеет право присутствовать на всех заслушиваниях в качестве наблюдателя. Однако присутствие ИААФ на заслушивании или какое-то другое участие ИААФ в деле не повлияет на ее право подать апелляцию на решение национальной федерации в CAS в соответствии с Правилom 42. Если процесс завершения заслушивания задерживается больше чем на 3 месяца, ИААФ может принять решение, если речь идет о спортсмене международного уровня, вынести дело на рассмотрение единоличного арбитра, назначенного CAS. Дело будет рассматриваться в соответствии с правилами CAS (теми, которые соответствуют апелляционной арбитражной процедуре без ссылок на какой-то определенный период времени, необходимый для апелляции). Национальная федерация отвечает за организацию заслушивания и несет расходы по его проведению, а решение, вынесенное единоличным арбитром, может быть обжаловано в CAS в соответствии с нижеизложенным Правилom 42. Неспособность национальной федерации провести заслушивание спортсмена в течении 3 месяцев в соответствии с этим Правилom может привести в дальнейшем к вынесению санкции в рамках Правилa 44.

10. Спортсмен может предпочесть отказаться от заслушивания, признав в письменной форме нарушение этих Антидопинговых Правил и согласившись с последствиями, вытекающими из Правила 40. Если спортсмен согласен с последствиями, вытекающими из Правила 40, и заслушивание не проводится, то национальная федерация, **тем не менее, подтверждает согласие спортсмена с ожидаемыми его последствиями, обоснованным взвешенным решением ее соответствующего органа, и направляет копию этого решения в ИААФ в течение 5 рабочих дней после принятия решения.** Решение национальной федерации, вытекающее из соглашения спортсмена с последствиями, которые будут иметь место в рамках этих Антидопинговых правил, может быть обжаловано в соответствии с Правилом 42.
11. Заслушивание спортсмена проводится перед соответствующим органом, созданным или другим способом уполномоченным национальной федерацией. Если национальная федерация передает полномочия по проведению заслушивания другому органу, комитету или судебному органу (как в самой федерации, так и вне ее), или если по какой-то другой причине любая национальная организация, комитет или судебный орган, не имеющие отношения к федерации, отвечают за организацию заслушивания спортсмена в рамках этих Правил, то решение этой организации. Комитета или судебного органа будут считаться в рамках Правила 42 решением национальной федерации, и слово «национальная федерация» в этом Правиле будет истолковано таким образом.
12. Во время заслушивания дела спортсмена соответствующий судебный орган должен, прежде всего, рассмотреть вопрос о том, было ли на самом деле совершено нарушение антидопингового правила. Национальная федерация или другой обвиняющий орган обязаны доказать, что нарушение антидопингового правила имело место, с тем, чтобы судебный орган был полностью удовлетворен этими доказательствами (см. Правило 33.1).
13. Если соответствующий юридический орган национальной федерации считает, что антидопинговое правило не было нарушено, это решение должно быть сообщено Антидопинговому администратору ИААФ в письменном виде в течение 5 рабочих дней после принятия решения (вместе с копией обоснования решения в письменном виде). Дело затем будет рассмотрено Бюро по пересмотру случаев допинга, которое примет решение, нужно ли передавать дело в арбитраж CAS в соответствии с Правилем 42.15, изложенным ниже. Если Бюро по пересмотру случаев допинга примет такое решение, оно может в то же время, если это уместно, повторно временно отстранить спортсмена от участия в соревнованиях до вынесения резолюции CAS. 14. Если соответствующий юридический орган национальной федерации считает, что было нарушено антидопинговое правило, то до того, как спортсмен будет лишен права допуска на какой-либо период времени, ему должна быть предоставлена возможность объяснить, что в его деле имеются исключительные особые обстоятельства, оправдывающие смягчение санкции, в противоположном случае назначаемой в соответствии с Правилем 40.

### *Исключительные/особые обстоятельства*

15. Все решения, принимаемые в соответствии с этими Антидопинговыми Правилами в отношении исключительных/особых обстоятельств, должны быть согласованы, чтобы для всех спортсменов были гарантированы одинаковые юридические условия, независимо от их национальности, места жительства, уровня или опыта. Следовательно, при рассмотрении вопроса об исключительных/особых обстоятельствах необходимо соблюдать следующие принципы:
- (a) долг каждого спортсмена - следить за тем, чтобы в ткани или жидкости его тела не попало запрещенное вещество. Спортсмены предупреждаются о том, что они несут ответственность в случае, если запрещенное вещество будет обнаружено у них в организме (см. вышеизложенное Правило 32.2 (a) (i).
  - (b) исключительные обстоятельства существуют только в тех случаях, когда эти обстоятельства на самом деле исключительные, и это не относится к подавляющему большинству случаев.
  - (c) с учетом персональной ответственности спортсмена, изложенной выше в Правиле 38.15(a), приводимые ниже случаи не будут рассматриваться в качестве действительно исключительных: предположение о том, что запрещенное вещество или запрещенный метод были даны спортсмену другим лицом, а спортсмен об этом не знал; предположение о том, что запрещенное вещество было принято по ошибке; предположение о том, что запрещенное вещество находилось в пищевых добавках; или предположение о том, что лекарство было выписано спортсмену персоналом, его обслуживающим по неосведомленности, несмотря на то, что оно содержало
  - (d) исключительные обстоятельства могут, тем не менее, существовать, если спортсмен или другое лицо предоставили ИААФ, своей национальной федерации, антидопинговой организации, судебным органам или профессиональному дисциплинарному органу достаточную помощь, что привело к тому, что ИААФ, национальная федерация, антидопинговая организация, судебные органы или профессиональный дисциплинарный орган смогли обнаружить или подтвердить, что допинговое нарушение было совершено другим лицом.
  - (e) Особые обстоятельства могут существовать в случае неблагоприятного аналитического обнаружения специфического вещества, если спортсмен может подтвердить, каким образом специфическое вещество попало к нему в организм или каким образом он стал им обладать, и что это специфическое вещество не было предназначено для того, чтобы улучшить спортивный результат спортсмена или маскировать использование вещества, улучшающего спортивный результат.
16. Определение исключительных/особых обстоятельств для спортсменов международного уровня и в случаях, возникающих на международных соревнованиях, производится Бюро по пересмотру случаев допинга (см. Правило 38.20).

17. Если спортсмен хочет доказать, что в его деле присутствуют исключительные /особые обстоятельства, соответствующий судебный орган должен рассмотреть, основываясь на представленных фактах и строго соблюдая принципы, изложенные в Правиле 38.15, действительно ли, по мнению Бюро, обстоятельства в деле спортсмена могут быть признаны исключительными/особыми. В случае, соответствующем Правилу 32.2 (а), спортсмен может в любом случае продемонстрировать, каким образом запрещенное вещество попало к нему в организм для того, чтобы ему сократили срок отстранения от соревнований.
18. Если после изучения представленных фактов соответствующий судебный орган считает, что в деле спортсмена исключительные/особые обстоятельства отсутствуют, он должен определить санкцию в соответствии с Правилем 40, изложенным ниже. Национальная федерация должна уведомить ИААФ и спортсмена в письменной форме о принятом судебным органом решении в течение 5 рабочих дней со дня принятия решения.
19. Если после изучения представленных фактов соответствующий судебный орган считает, что в деле спортсмена есть исключительные/особые обстоятельства, если дело касается спортсмена международного уровня, то этот судебный орган должен осуществить следующие действия:
  - (а) передать дело в Бюро по пересмотру случаев допинга (через Генерального секретаря) вместе со всеми материалами и/или доказательствами, которые, по мнению судебного органа, демонстрируют исключительный характер обстоятельств; и
  - (б) предложить спортсмену и/или его национальной федерации поддержать передачу дела судебным органам или выразить поддержку передаче дела; и
  - (с) отложить процедуру заслушивания спортсмена до определения Бюро по пересмотру случаев допинга наличия исключительных/особых обстоятельств. Временное отстранение спортсмена сохраняется до получения подтверждения от Бюро по пересмотру случаев допинга о наличии исключительных/особых обстоятельств.
20. После получения дела от судебного органа Бюро по пересмотру случаев допинга должно рассмотреть только вопрос о наличии исключительных/особых обстоятельств на основе представленных письменных материалов. Бюро по пересмотру случаев допинга имеет следующие полномочия:
  - (а) обмениваться мнениями по данному вопросу по электронной почте, телефону, факсу или лично;
  - (б) запрашивать дополнительные доказательства или документы;
  - (с) запрашивать дополнительное объяснение от спортсмена;
  - (d) если необходимо, просить спортсмена присутствовать при разбирательстве дела.

Основываясь на рассмотрении представленных письменных материалов, включая любые дополнительные доказательства или документы, или дополнительное объяснение, данное спортсменом, Бюро по пересмотру случаев допинга, строго выполняя принципы, изложенные в Правиле

38.15, должно вынести определение, существуют ли исключительные/особые обстоятельства в деле, и, если существуют, то под какую категорию они подпадают, то есть, демонстрируют ли исключительные обстоятельства отсутствие вины или проявления халатности со стороны спортсмена (см. Правило 40.5 (a)), отсутствие значительной вины или значительной халатности со стороны спортсмена (см. Правило 40.5 (b)), или спортсмен оказал значительную помощь, что позволило обнаружить или подтвердить нарушение антидопингового правила, или уголовное преступление или нарушение профессиональных правил другим лицом (см. Правило 40.5 (c)), или существовали ли особые обстоятельства для смягчения санкции из—за обнаружения специфического вещества (см. правило 40.4). Это определение должно быть передано национальной федерации в письменном виде Генеральным секретарем.

21. Если Бюро по пересмотру случаев допинга выносит определение, что в деле отсутствуют исключительные/особые обстоятельства, оно является обязательным для соответствующего юридического органа, который определяет санкцию в соответствии с Правилom 40. Национальная федерация должна известить ИААФ и спортсмена в письменном виде о решении юридического органа, которое включает определение, вынесенное Бюро по пересмотру случаев допинга, в течение 5 рабочих дней со дня принятия решения.
22. Если Бюро по пересмотру случаев допинга выносит определение, что в деле присутствуют исключительные/особые обстоятельства, то соответствующий юридический орган должен определить санкцию для спортсмена в соответствии с Правилom 40.4, или 40.5, сообразно с перечнем исключительных/особых обстоятельств, принимаемым Бюро по пересмотру случаев допинга в соответствии с Правилom 38.20. Национальная федерация должна известить ИААФ и спортсмена о решении юридического органа в письменной форме в течение 5 рабочих дней со дня принятия решения.
23. Спортсмен должен иметь право обратиться в CAS с целью пересмотра определения, вынесенного Бюро по пересмотру случаев допинга в отношении исключительных/особых обстоятельств. Во всех случаях стандартный пересмотр определения Бюро по пересмотру случаев допинга в отношении исключительных/особых обстоятельств должны соответствовать Правилu 42.21.
24. В случаях, не касающихся спортсменов международного уровня, соответствующий юридический орган должен, строго соблюдая принципы, изложенные в Правиле 38.15, определить, имеются ли в деле спортсмена исключительные/особые обстоятельства, и принять решение о соответствующих санкциях. Национальная федерация должна известить ИААФ и спортсмена о решении юридического органа в письменном виде в течение 5 рабочих дней со дня принятия решения. Если соответствующий юридический орган вынесет заключение о том, что в деле спортсмена есть исключительные/особые обстоятельства, он должен представить полную фактическую основу такого заключения, которая войдет в его письменное решение.

## ПРАВИЛО 39

### **Автоматическая отмена индивидуальных результатов**

---

Нарушение Антидопингового Правила, которое произошло в связи с тестированием на соревновании, автоматически ведет к отстранению от участия в данном соревновании со всеми вытекающими для спортсмена последствиями, включая лишение всех титулов, наград, медалей, очков, призовых денег и денег за участие в соревновании.

## ПРАВИЛО 40

### **Санкции против отдельных лиц**

---

***Отмена результатов, показанных в ходе соревнования, во время которого произошло нарушение антидопингового правила***

1. Нарушение антидопингового правила, которое произошло во время или в связи с соревнованием, ведет к отмене всех результатов спортсмена, показанных в ходе этого соревнования со всеми вытекающими последствиями, включая лишение всех титулов, наград, медалей, очков, призовых денег и денег за участие в соревновании, за исключением случаев, изложенных ниже. Если спортсмен утверждает, что он не чувствует за собой вины за совершенное нарушение и не проявил халатности, то индивидуальные результаты спортсмена в других видах не будут отменены, за исключением случаев, когда результаты спортсмена в других видах, помимо того вида, в котором произошло нарушение антидопингового правила, тоже оказались затронуты антидопинговым нарушением, совершенным спортсменом.

***Отстранение от соревнований в связи с наличием, использованием или попыткой использования или обладанием запрещенными веществами или запрещенными методами***

2. Период отстранения от соревнования за нарушение Правила 32.2 (а), (Наличие запрещенного вещества или его метаболитов или маркеров), 32.2 (б) (Использование или попытка использования запрещенных веществ или запрещенного метода или 32.2 (f) (обладание запрещенными веществами и запрещенными методами), за исключением случаев, когда есть условия для отмены или сокращения периода отстранения в соответствии с Правилем 40.4 и 40.5, или условия для увеличения срока отстранения от соревнований в соответствии с Правилем 40.6 определяется следующим образом: Первое нарушение: Два (2) года;

***Отстранение от соревнований в связи с другими допинговыми нарушениями***

3. Период отстранения от соревнования в связи с другими допинговыми нарушениями, не оговоренными Правилем 40.2, определяется следующим образом:
  - (а) За нарушение Правила 32.2 (с) (отказ от прохождения или неявка для взятия пробы), или Правила 32.2 (е) (обман во время процедуры допинг -



- контроля) период отстранения от соревнования составляет два (2) года, за исключением случаев, когда существуют условия, оговоренные Правилom 40.5 или Правилom 40.6.
- (b) За нарушение Правилa 32.2 (g) (незаконный оборот или попытка незаконного оборота) или Правилa 32.2 (h) (прием запрещенного вещества или использование запрещенного метода) период отстранения от соревнования будет составлять не менее четырех (4) лет, вплоть до пожизненного отстранения, за исключением случаев существования условий, оговоренных Правилom 40.5. Допинговое нарушение, касающееся несовершеннолетнего спортсмена, считается особенно серьезным нарушением и если оно совершено персоналом, обслуживающим спортсмена, то за нарушения, не касающиеся специфических веществ, оговоренных Правилom 34.5., эти сотрудники будут отстранены пожизненно. Кроме того, информация о значительных нарушениях Правил 32.2 (g) или 32.2 (h), которые также могут нарушать не спортивные законы и регламенты, должна быть доложена компетентным административным, профессиональным или юридическим органам.
- (c) За нарушение Правилa 32.2 (d) (нарушения, связанные с заполнением формы о месте пребывания спортсмена и/или пропущенные тесты) период отстранения от соревнования должен составлять не менее одного (1) года и не более двух (2) лет в зависимости от степени вины спортсмена.

***Отмена или уменьшение срока лишения допуска за обнаружение специфических веществ при наличии особых обстоятельств***

4. Если спортсмен или другое лицо могут подтвердить, каким образом специфическое вещество попало в его организм и что такое специфическое вещество не было предназначено для улучшения спортивного результата спортсмена или для маскировки использования вещества, улучшающего результат, период лишения допуска в соответствии с правилom 40.2 заменяется следующими санкциями:

Первое нарушение: минимальное дисциплинарное взыскание без отстранения от участия в предстоящих соревнованиях и максимальное - лишение допуска на два (2) года.

Для того чтобы объяснить любую отмену или сокращение срока лишения допуска, спортсмен или другое лицо должны предоставить подкрепляющие доказательства помимо устного объяснения, которые подтверждают к всеобщему удовлетворению членов комиссии по заслушиванию отсутствия намерения улучшить спортивный результат или замаскировать использование вещества, улучшающего спортивный результат. Степень вины спортсмена или другого лица будет являться критерием, учитываемым при определении возможности сократить срок лишения допуска. Эта статья применяется только при таких обстоятельствах, когда комиссия по заслушиванию достаточно удовлетворена объективными обстоятельствами дела, подтверждающими, что спортсмен не имел намерения улучшить свой спортивный результат.

## **Отмена или сокращение срока лишения допуска на основании исключительных обстоятельств**

5. (а) *Отсутствие вины или халатности*: если спортсмен или другое лицо утверждают в отдельно взятом случае, что они не виноваты и не проявили халатности, то срок лишения допуска, который должен был бы быть им назначен в противном случае, отменяется. Если запрещенное вещество или его маркеры или метаболиты обнаружены в пробе спортсмена в нарушение Правила 32.2 (а) (Наличие запрещенного вещества), то спортсмен должен объяснить, каким образом запрещенное вещество попало к нему в организм, с тем, чтобы его срок лишения допуска был отменен.

В случае применения данного Правила и отмены срока лишения допуска, который иначе должен был бы применяться, допинговое нарушение не будет считаться нарушением с ограниченной целью определить срок лишения допуска за множественные нарушения в соответствии с Правилom 40.7. *Отсутствие значительной вины или факта халатности*: Если спортсмен или другое лицо утверждают в отдельно взятом случае, что в их случае отсутствует значительная вина или факт значительный халатности, то срок лишения допуска, который должен был бы быть им назначен в другом случае, может быть сокращен, но сокращенный период лишения допуска не может составлять менее половины от того периода, который был бы им назначен в другом случае. Если срок лишения допуска, который был бы им назначен в другом случае, составляет пожизненное отстранение, то сокращенный период в рамках этого Правила не может составлять менее восьми (8) лет. Если запрещенное вещество или его маркеры или метаболиты обнаружены в пробе спортсмена в нарушение Правила 32.2 (а) (Наличие запрещенного вещества), то спортсмен должен объяснить, каким образом запрещенное вещество попало к нему в организм, с тем, чтобы его срок лишения допуска был отменен.

- (с) *Значительная помощь при обнаружении или подтверждении нарушений антидопингового правила*: Соответствующий орган национальной федерации может до вынесения окончательного апелляционного решения в соответствии с Правилom 42 или истечением времени для апелляции (там, где это уместно, если спортсмен международного уровня передал дело на рассмотрение Бюро по пересмотру случаев допинга для вынесения определения в соответствии с Правилom 38.16) в отдельном случае сократить часть срока лишения допуска, назначенного спортсмену, если спортсмен или другое лицо оказали значительную помощь ИААФ, его национальной федерации, антидопинговой организации, судебному или профессиональному дисциплинарному органу, в результате чего ИААФ, национальная федерация или антидопинговая организация обнаружила или подтвердила совершение антидопингового нарушения другим лицом, или судебный или дисциплинарный орган обнаружил или подтвердил уголовное нарушение или нарушение профессиональных правил другим лицом. После принятия окончательного апелляционного решения в соответствии с Правилom 42 или истечения срока для апелляции

срок лишения допуска спортсмена или другого лица может быть сокращен национальной федерацией только в том случае, если Бюро по пересмотру случаев допинга вынесет такое определение и ВАДА с ним согласится. Если Бюро по пересмотру случаев допинга вынесет определение о том, что значительной помощи не было оказано, то это определение будет обязательным для национальной федерации, и срок лишения допуска не будет приостановлен. Если Бюро по пересмотру случаев допинга определит, что значительная помощь была оказана, то национальная федерация должна вынести решение о приостановке срока лишения допуска. На основании серьезности нарушения антидопингового правила, совершенного спортсменом или другим лицом и уровня значительной помощи, оказанной спортсменом или другим лицом, с целью исключить допинг из легкой атлетики, определяется период, на который можно приостановить период лишения допуска, который был бы назначен в другом случае. Можно сократить этот период не более чем на три четверти от срока лишения допуска, который был бы назначен в противном случае. Если период, который должен был быть применен в противном случае, пожизненный, несокращенный период в соответствии с этим Правилom не может быть менее восьми (8) лет. Если национальная федерация приостановит какую-то часть срока лишения допуска в соответствии с этим Правилom, то она должна немедленно предоставить письменное обоснование своего решения в ИААФ и любой другой стороне, имеющей право апеллировать это решение. Если впоследствии национальная федерация вновь восстановит какую-то часть от срока лишения допуска в рамках этого Правилa в связи с тем, что спортсмен или другое лицо не смогли оказать значительной помощи, которая от них ожидалась, то спортсмен или другое лицо могут подать апелляцию на это решение.

- (d) *Признание нарушения антидопингового правила в отсутствие других доказательств:* Если спортсмен или другое лицо добровольно признают совершение нарушения Антидопингового Правилa до того, как они получат уведомление о взятии у них пробы, которая может выявить нарушение Антидопингового Правилa (или в случае нарушения Антидопингового Правилa, не оговоренного Правилom 32.2 (a)), до того, как будет получено первое уведомление о совершенном нарушении в соответствии с Правилom 37) и что это согласие является единственным достоверным доказательством совершенного нарушения на момент признания, то срок лишения допуска может быть сокращен, но не больше, чем на половину срока, применимого в противном случае.
- (e) *Если спортсмен или другое лицо подтверждают свое право на сокращение санкции в соответствии с несколькими положениями этого Правилa:* Перед тем, как подать просьбу о сокращении или приостановке в соответствии с Правилami 40.5 (b), (c) или (d), срок лишения допуска, применимый в противном случае, будет определяться в соответствии с Правилami 40.2, 40.3, 40.4 и 40.6. Если спортсмен или другое лицо подтверждают свое право на сокращение или приостановку срока лишения допуска в соответствии с двумя или не-

сколькими положениями Правил 40.5 (b), (c) или (d), то срок лишения допуска может быть сокращен или приостановлен, но не может составлять менее одной четверти срока лишения допуска, примененного в противном случае.

### ***Отягчающие обстоятельства, которые могут увеличить срок лишения допуска***

6. Если в отдельно взятом случае, касающемся нарушения антидопингового правила, кроме нарушений, оговоренных Правилем 32.2 (g) (Незаконный оборот или попытка незаконного оборота) и Правилем 32.2 (h) (Применение или попытка применения), выясняется, что существуют отягчающие обстоятельства, которые оправдывают срок лишения допуска больший, чем стандартная санкция, то период лишения допуска, который должен был бы применяться в противном случае, будет увеличен максимально до четырех (4) лет, если только спортсмен или другое лицо не смогут доказать к всеобщему удовлетворению комиссии, проводящей заслушивание, что они не преднамеренно совершили нарушение антидопингового правила.

(a) Примерами отягчающих обстоятельств, которые могут оправдать срок лишения допуска, больший, чем стандартная санкция, являются следующие: спортсмен или другое лицо совершили нарушение Антидопингового Правила, как часть допингового плана или схемы, или индивидуально, или в сговоре или в компании, созданной для совершения нарушений Антидопинговых Правил; спортсмен или другое лицо использовали или обладали многими запрещенными веществами или запрещенными методами или многократно использовали запрещенное вещество или запрещенный метод; обычный человек, который должен был бы испытывать удовольствие от улучшения результата, связанного с нарушением (нарушениями) Антидопинговых Правил, помимо срока лишения допуска, который был бы применим в противном случае; спортсмен или другое лицо, замешанные в обмане или мешающие процедуре, с тем, чтобы избежать обнаружения или признания нарушения антидопингового правила. Во избежание сомнения, примеры отягчающих обстоятельств, приведенных выше, не являются исключительными, и другие отягчающие факторы также могут оправдывать более длительный срок лишения допуска.

(b) Спортсмен или другое лицо могут избежать применения этого Правила, предположение о нарушении антидопингового правила, сразу же после того, как их поставили перед фактом нарушения антидопингового правила (что означает, не позднее даты, определенной для предоставления письменного объяснения в соответствии с Правилем 37.4 (c), и в любом случае, до того, как спортсмен будет вновь принимать участие в соревновании).

### ***Многочисленные нарушения***

7. (a) Второе нарушение антидопингового правила: За первое нарушение антидопингового правила, совершенное спортсменом или другим лицом, срок ли-

шения допуска оговорен Правилами 40.2 и 40.3 (отмена, сокращение и приостановка оговорены Правилами 40.4 или 40.5, а увеличение срока лишения допуска оговорено Правилем 40.6). За второе нарушения антидопингового правила срок лишения допуска определяется в соответствии с нижеприведенным диапазоном:

Определения санкций, приведенных в таблице, за второе нарушение Антидопингового Правила:

Второй случай \ Первый случай	RS	FFMT	NSF	St	AS	<b><u>TRA</u></b>
RS	1-4	2-4	2-4	4-6	8-10	<b><u>10-life</u></b>
FFMT	1-4	4-8	4-8	6-8	10-life	<b><u>life</u></b>
NSF	1-4	4-8	4-8	6-8	10-life	<b><u>life</u></b>
St	2-4	6-8	6-8	8-life	life	<b><u>life</u></b>
AS	4-5	10-life	10-life	life	life	<b><u>life</u></b>
TRA	8-life	life	life	life	life	<b><u>life</u></b>

**RS** (Сокращенная санкция за обнаружение специфического вещества в соответствии с

Правилем 40.4): за нарушение антидопингового правила была или должна быть вынесена сокращенная санкция в соответствии с Правилем 40.4, потому что было обнаружено специфическое вещество, и были выполнены другие условия, изложенные в Правиле 40.4. **FFMT** (Нарушения, связанные с заполнением формы, и/или пропущенные тесты): За нарушение антидопингового правила была или должна быть вынесена санкция в соответствии с Правилем 40.3 (с) (Нарушения, связанные с заполнением формы, и/или пропущенные тесты)

**NSF** (Сокращенная санкция за незначительную вину или незначительную халатность): за нарушение антидопингового правила была или должна быть вынесена санкция в соответствии с Правилем 40.5 (b), потому что спортсмен доказал незначительную вину или незначительную халатность в соответствии с правилом 40.5 (b)

**St** (Стандартная санкция в соответствии с Правилем 40.2 или 40.3 (a): за нарушение антидопингового правила была или должна быть вынесена стандартная санкция в соответствии с Правилем 40.2 или 40.3 (a).

**AS** (Санкция с отягчающими обстоятельствами): за нарушение антидопингового правила была или должна быть вынесена санкция с учетом отягчающих обстоятельств в соответствии с Правилем 40.6, потому что были выявлены условия, изложенные в правиле 40.6.

TRA (Незаконный оборот или применение): за нарушение антидопингового правила была или должна быть вынесена санкция в соответствии с правилом 40.3 (b) за незаконный оборот или применение.

Life - пожизненно

- (b) *Применение Правила 40.5 (c) и Правила 40.5 (d) за второе нарушение антидопингового правила*: Если спортсмен или другое лицо, совершившие второе нарушение антидопингового правила, заявляют о своем праве на приостановку или сокращение части срока лишения допуска в соответствии с Правилем 40.5 (c) или правилом 40.5 (d), комиссия, проводящая слушание, должна сначала определить срок лишения допуска, который был бы назначен в противном случае, в том диапазоне, который приведен в таблице в рамках Правила 40.7 (a), и затем подтвердить соответствующую приостановку или сокращение срока лишения допуска. Оставшийся период лишения допуска после приостановки или сокращения в соответствии с Правилем 40.5 (c) и Правилем 40.5 (d), должен составлять не менее одной четверти от того периода лишения допуска, который бы применялся в противном случае.
- (c) *Третье нарушение антидопингового правила*: За третье нарушение антидопингового правила всегда назначается пожизненный срок лишения допуска, за исключением случаев, когда третье нарушение подпадает под условия для отмены или сокращения периода лишения допуска в соответствии с правилом 40.4 или касается нарушения Правила 32.2
- (d) (Нарушения, связанные с заполнением формы и/или пропущенные тесты). В этих конкретных случаях срок лишения допуска составит от восьми (8) лет до пожизненного. (d) *Дополнительные правила, касающиеся некоторых потенциальных многократных нарушений*:
- (i) Чтобы вынести санкции в соответствии с Правилем 40.7, нарушение антидопингового правила будет считаться вторым нарушением только в том случае, если можно установить, что спортсмен или другое лицо, совершили второе нарушение антидопингового правила после того, как спортсмен или другое лицо получили уведомление в соответствии с Правилем 37 (Обработка результатов) или после того, как были предприняты значительные усилия, чтобы уведомить о первом нарушении антидопингового правила; если установить это невозможно, то нарушения будут рассмотрены как одно первое нарушение, и вынесенная санкция будет основана на том нарушении, которое влечет за собой более серьезную санкцию; однако, возникновение многократных нарушений может рассматриваться как фактор при определении отягчающих обстоятельств (Правило 40.6).
- (ii) Если после вынесения решения по первому нарушению антидопингового правила обнаруживаются факты, касающиеся нарушения антидопингового правила спортсменом или другим лицом, которое произошло до уведомления о первом нарушении, то будет вынесена дополнительная санкция на основании санкции, которая могла бы быть вынесена, если бы два нарушения рассматривались одновременно. Результаты, показанные во всех видах, относящиеся к более раннему нарушению антидо-

пингового правила, будут аннулированы в соответствии с Правилom 40.8. Чтобы избежать возможности обнаружения отягчающих обстоятельств (Правило 40.6), с учетом более раннего по времени, но позднее обнаруженного нарушения, спортсмен или другое лицо должны добровольно и своевременно признать ранее совершенное нарушение антидопингового правила после уведомления о нарушении, в котором его первоначально обвиняли (что означает, не позднее срока, установленного для представления письменного объяснения в соответствии с вышеизложенным Правилom 37.4 (с) и в любом случае до того, как спортсмен будет вновь участвовать в соревнованиях). То же самое правило должно также применяться, когда обнаруживаются факты, касающиеся еще одного более раннего нарушения, совершенного после того, как вынесено решение по второму нарушению антидопингового правила.

- (e) *Множественные нарушения антидопингового правила в течение восьмилетнего периода:* В соответствии с Правилom 40.7, чтобы считаться многократным нарушением, каждое нарушение Антидопингового Правила должно быть совершено в течение одного и того же восьмилетнего периода.

***Аннулирование результатов соревнований в результате взятия пробы или нарушения антидопингового правила***

8. Помимо автоматического аннулирования результатов, показанных в ходе соревнования, во время которого была обнаружена положительная проба в соответствии с Правилами 39 и 40, все другие результаты, показанные в ходе соревнований, начиная с того дня, когда была взята проба, оказавшаяся положительной, или произошло другое антидопинговое нарушение, и до начала периода лишения допуска, аннулируются со всеми вытекающими последствиями для спортсмена, включая лишение всех титулов, наград, медалей, очков и призовых денег, а также денег за участие в соревнованиях.
9. В соответствии с Правилom 40.8 применяется следующее положение в отношении призовых денег, которых виновный спортсмен был лишен:
- (a) Распределение призовых денег, которых виновный спортсмен был лишен: если призовые деньги еще не были выплачены лишенному допуску спортсмену, они перераспределяются для выплаты спортсмену (спортсменам), которые заняли следующее за дисквалифицированным спортсменом место в соответствующем виде (видах) или соревновании (соревнованиях). Если призовые деньги уже были выплачены лишенному допуску спортсмену, они перераспределяются для выплаты спортсмену (спортсменам), которые заняли следующее за дисквалифицированным спортсменом место в соответствующем виде (видах) или соревновании (соревнованиях) только если и когда все призовые деньги, подлежащие возврату, будут возвращены спортсменом, лишенным допуска, соответствующему лицу или организации; и
- (b) условием для восстановления допуска после обнаружения нарушения антидопингового правила является обязательный возврат дисквалифицирован-

ным спортсменом всех призовых денег, которых он лишился в соответствии с Правилom 40.8 (см. Правило 40.12 (a)).

### ***Начало периода лишения допуска***

10. За исключением случаев, изложенных ниже, период лишения допуска начинается со дня, когда по результатам заслушивания принимается решение о лишении допуска, или если от заслушивания отказываются, то со дня, когда лишение допуска признается или налагается каким-то другим образом. Любой период временного отстранения спортсмена (или вынесенный спортсмену, или добровольно им признанный) засчитывается в общий срок лишения допуска.
  - (a) Своевременное признание: если спортсмен сразу признает нарушение антидопингового правила в письменной форме после того, как он был поставлен перед свершившимся фактом (что означает не позже, чем в срок, установленный для предоставления письменного объяснения в соответствии с Правилom 37.4 (c) и в любом случае до того, как спортсмен вновь будет участвовать в соревнованиях), период лишения допуска может начаться с того дня, когда была взята проба, или с того дня, когда было совершено другое, последнее нарушение антидопингового правила. В каждом случае, однако, если применяется это Правило, спортсмен или другое лицо должны отбыть не менее половины срока лишения допуска, начинающегося со дня, когда спортсмен или другое лицо согласились с вынесением санкции, со дня вынесения решения о санкции по результатам заслушивания или со дня вынесения санкции каким-то другим образом.
  - (b) Если спортсмен временно отстраняется от участия в соревнованиях, и он с этой мерой согласен, то срок временного отстранения от соревнований засчитывается в общий срок лишения допуска, который может быть ему в конечном итоге назначен.
  - (c) Если спортсмен добровольно соглашается в письменной форме с временным отстранением от соревнований (в соответствии с Правилom 38.2) и воздерживается впоследствии от участия в соревнованиях, то срок добровольного временного отстранения от соревнований засчитывается в общий срок лишения допуска, который может быть ему в конечном итоге назначен. В соответствии с Правилom 38.3 добровольное отстранение от соревнований вступает в силу в тот день, когда решение о нем будет получено ИААФ.
  - (d) Никакой период не засчитывается в общий срок лишения допуска до того, как не вступит в силу временное отстранение или добровольное временное отстранение независимо от того, предпочел ли спортсмен не участвовать в соревнованиях или он не был отобран для участия в них.

### ***Статус во время лишения допуска***

11. (a) Запрет на участие во время лишения допуска: ни спортсмену, ни какому-то другому лицу, которые были объявлены лишенными допуска, не разрешается в течение этого периода участвовать каким бы то ни было образом в лю-



бых соревнованиях или мероприятиях (за исключением тех, которые входят в программу антидопингового обучения или реабилитации, которые санкционированы или организованы ИААФ или любой континентальной ассоциацией или национальной федерацией (или клубом или другой организацией, являющейся членом национальной федерации) или организацией, подписавшей Кодекс ВАДА (или членом организации, подписавшей Кодекс ВАДА, или клубом, или другой организацией, являющейся членом организации, подписавшей Кодекс ВАДА), или в соревнованиях, санкционированных или организованных любой профессиональной лигой или любой международной или национальной организацией. Спортсмен, лишенный допуска, все равно должен проходить тестирование. Спортсмен или другое лицо, лишенные допуска более чем на четыре (4) года, могут после истечения этого четырехлетнего срока участвовать в спортивных соревнованиях местного значения в другом виде спорта, но не в легкой атлетике, но только настолько, насколько это спортивное соревнование местного значения не имеет уровня, который в противном случае позволил бы отобрать этого спортсмена или другое лицо непосредственно или косвенно для участия (или набрать очки для участия) в национальном чемпионате или международном соревновании.

- (b) Нарушение запрета на участие во время лишения допуска: если спортсмен или другое лицо, которые были объявлены лишенными допуска, нарушили запрет на участие в период лишения допуска, изложенного в Правиле 40.11 (a), результаты такого участия будут аннулированы, а период лишения допуска, который был назначен первоначально, начнется снова с того дня, когда было совершено нарушение запрета. Новый период лишения допуска может быть сокращен в соответствии с Правилем 40.5 (b), если спортсмен или другое лицо докажут, что с их стороны не было проявлено значительной вины или значительной халатности, связанной с нарушением запрета на участие. Организация, отвечающая за обработку результатов, которая привела к вынесению решения о первоначальном периоде лишения допуска, вынесет определение в отношении того, нарушил ли спортсмен или другое лицо запрет на участие и уместно ли сокращение срока в соответствии с Правилем 40.5 (b)/
- (c) Удержание финансовой помощи в период лишения допуска: кроме того, за любое нарушение антидопингового правила, не касающегося сокращенной санкции за обнаружение специфического вещества, в соответствии с Правилем 40.4, какая-то или вся финансовая помощь, имеющая отношение к спорту, или другие материальные выплаты, имеющие отношение к спорту, полученные таким лицом, будут удержаны.

### ***Возврат к соревновательной деятельности после истечения срока лишения допуска***

**12.** В качестве условия получения вновь допуска по окончании установленного срока дисквалификации спортсмен или другое лицо должны выполнить следующие требования:

- (a) Возврат призовых денег: спортсмен должен вернуть любые и все призовые деньги, которые он получил за показанные в соревнованиях

результаты, начиная с той даты, когда была взята проба, в которой было обнаружено неблагоприятное аналитическое вещество, или было совершено другое нарушение антидопингового правила, или начиная с той даты, когда было совершено другое нарушение антидопингового правила;

**(b) Возврат медалей: спортсмен должен вернуть любую и все медали (как индивидуальные, так и командные), которые он получил в соответствии со своими результатами в ходе соревнования, начиная с той даты, когда у него была взята проба, показавшая наличие неблагоприятного аналитического вещества или другое нарушение антидопингового правила, или с той даты, когда было совершено любое другое нарушение антидопингового правила, и далее, и**

(c) Тестирование для восстановления: спортсмен должен в любое время в период временного отстранения от соревнований или лишения допуска пройти внесоревновательное тестирование, организованное ИААФ, его национальной федерацией и любой другой организацией, имеющей полномочия проводить тестирование в рамках этих Антидопинговых Правил и должен, если его попросят, предоставить точную и достоверную информацию о своем местонахождении для выполнения этой задачи. Если спортсмен международного уровня лишен допуска на один (1) год или больше, должно быть проведено не менее четырех (4) тестов для восстановления, три (3) из них - внесоревновательные тесты и один (1) тест на полный диапазон запрещенных веществ и запрещенных методов непосредственно перед окончанием срока лишения допуска. Эти тесты для восстановления должны быть проведены за счет спортсмена с интервалом не менее трех месяцев между каждым тестом. ИААФ отвечает за проведение тестов, необходимых для восстановления, в соответствии с Антидопинговыми Правилами и Регламентами, но тесты, организованные любой компетентной организацией, имеющей полномочия проводить тестирование, могут считаться отвечающими требованиям ИААФ в том случае, если взятые пробы проанализированы в лаборатории, аккредитованной ВАДА. Если спортсмен, участвовавший в соревнованиях беговых видах, спортивной ходьбе или многоборьях, виновен в совершении нарушения антидопингового правила в рамках этих Правил, по крайней мере, два его последних теста, необходимых для восстановления, должны быть проанализированы на  $h$ -EPO и родственные вещества. Результаты всех этих тестов вместе с копиями соответствующих форм допинг - контроля должны быть направлены в ИААФ до того, как спортсмен вернется к участию в соревнованиях. Если результаты любого тестирования, организованного в соответствии с этим Правилom, дают основание для аналитического обнаружения запрещенного вещества или другого нарушения антидопингового правила в рамках этих Антидопинговых Правил, это создаст отдельное нарушение антидопингового правила, и спортсмен будет, соответственно, подвергнут дисциплинарным процедурам и дополнительным санкциям.

(d) После того, как период лишения допуска спортсмена истек, при условии, что он выполнил Правило 40.12, он автоматически получает право до-

пуска, и не нужно подавать заявление от имени спортсмена или его национальной федерации в ИААФ.

## ПРАВИЛО 41

### Санкции против команд

---

1. Если спортсмен, который совершил нарушение антидопингового правила в составе команды по эстафетному бегу, эта команда будет автоматически дисквалифицирована в данном виде со всеми вытекающими последствиями для команды по эстафетному бегу, включая лишение всех титулов, наград, медалей, очков и призовых денег. Если спортсмен, который совершил нарушение антидопингового правила, выступает за команду по эстафетному бегу в следующем виде соревнования, то команда будет дисквалифицирована в данном следующем виде с теми же самыми вытекающими последствиями, включая лишение всех титулов, наград, медалей, очков и призовых денег, если только спортсмен не докажет, что он не виновен в совершении нарушения и не проявил халатности, и что нарушение Антидопингового Правила никак не коснулось его участия в эстафетном беге.
2. Если спортсмен, который совершил нарушение антидопингового правила, выступал в соревновании как член команды, но не в эстафетном беге, в том виде, где рейтинг команды определяется по сумме индивидуальных результатов, команда не будет автоматически дисквалифицирована в этом виде, но результат спортсмена, совершившего нарушение, будет исключен из результата команды и заменен результатом следующего члена команды. Если после исключения результата виновного спортсмена из результата команды количество спортсменов, чьи результаты учитываются для определения командного результата, меньше, чем требуемое число, команда будет дисквалифицирована. Такой же принцип используется при подсчете командного результата в том случае, если спортсмен который совершил нарушение антидопингового правила, выступает за команду в следующем виде в соревновании, если только спортсмен не докажет, что он не виновен в совершении нарушения и не проявил халатности, и что нарушение антидопингового правила никак не коснулось его участия в командном соревновании.
3. Помимо аннулирования результатов в соответствии с Правилom 40.8:
  - (a) результаты любой команды по эстафетному бегу, за которую выступал спортсмен, начиная с того дня, когда была взята проба, давшая положительный результат, или произошло другое нарушение, и до начала срока временного отстранения или периода лишения допуска, будут аннулированы со всеми вытекающими последствиями для команды по эстафетному бегу, включая лишение всех титулов, наград, медалей, очков и призовых денег; и
  - (b) результаты любой команды, но не команды по эстафетному бегу, за которую спортсмен выступал, начиная со дня, когда была взята проба, давшая положительный результат, или произошло другое нарушение, и до начала срока временного отстранения или периода лишения допуска,

не будут автоматически аннулированы, но результат спортсмена, совершившего нарушение антидопингового правила, будет исключен из результата команды и заменен результатом следующего члена команды. Если после исключения результата виновного спортсмена из результата команды количество спортсменов, чьи результаты учитываются для определения командного результата, меньше, чем требуемое число, команда будет дисквалифицирована.

## ПРАВИЛО 42 Апелляции

---

### *Решения, подлежащие апелляции*

1. Если конкретно не указано по другому, все решения, принятые в рамках этих Антидопинговых Правил, могут быть апеллированы в соответствии с положениями, изложенными ниже. Все такие решения остаются в силе во время апелляции, за исключением случаев, когда апелляционный орган дает другие указания, или когда выносится другое определение в соответствии с этими Правилами (см. Правило 42.15). До начала апелляции нужно использовать любые средства, предусмотренные после принятия решения этими Антидопинговыми Правилами (за исключением случаев, когда ВАДА имеет право на апелляцию, и никакая другая сторона не подала апелляцию на окончательное решение в рамках существующих правил). В этом случае ВАДА может апеллировать такое решение непосредственно в CAS, не используя другие средства).

### *Апелляции в отношении решений по нарушениям Антидопинговых Правил или их последствий*

2. Ниже приводится неполный список решений в отношении нарушений Антидопинговых Правил и их последствий, которые могут быть апеллированы в рамках этих Правил: решение о совершении допингового нарушения; решение о последствиях нарушения Антидопингового Правила; решение о том, что нарушения Антидопингового Правила не было; решение об отсутствии последствий при нарушении Антидопингового Правила в соответствии с этими Правилами; определение, вынесенное Бюро по пересмотру случаев допинга в соответствии с Правилем 38.21 о том, что деле спортсмена международного уровня отсутствуют исключительные/особые обстоятельства, оправдывающие отмену или сокращение санкции; решение национальной федерации, подтверждающей согласие спортсмена или другого лица с последствиями нарушения антидопингового правила; решение о том, что рассмотрение нарушения антидопингового правила не может проходить по процедурным причинам; решение в соответствии с Правилем 40.11 о том, нарушил ли спортсмен или другое лицо запрет на участие в соревнованиях во время, когда они были лишены допуска; решение о том, что национальная федерация не имеет юрисдикции для принятия решения по предполагаемому нарушению антидопингового правила или его последствий; решение о том, чтобы не считать нарушением

антидопингового правила неблагоприятное аналитическое обнаружение или атипичное обнаружение, или решение о том, чтобы не засчитывать нарушение антидопингового правила после расследования, проведенного в соответствии с Правилom 37.10; решение единоличного арбитра CAS по делу, переданному в CAS в соответствии с Правилom 38.9; любое другое решение в отношении нарушений антидопингового правила или его последствий, которое ИААФ считает ошибочным или процедурно несостоятельным.

**Апелляции, с участием спортсменов международного уровня: в случаях, касающихся спортсменов международного уровня, или обслуживающий этих спортсменов персонал, решение соответствующего органа первой инстанции национальной федерации не может в дальнейшем быть пересмотрено или обжаловано на национальном уровне и может быть обжаловано только в CAS в соответствии с положениями, изложенными ниже.**

*Апелляции, не касающиеся спортсменов международного уровня:* в случаях, не касающихся спортсменов международного уровня или обслуживающего их персонала, решение соответствующего органа национальной федерации может (если только не применяется нижеизложенное Правило 42.8) может быть апеллировано в независимый и незаинтересованный орган в соответствии с правилами, установленными национальной федерацией. Правила такой апелляции должны соблюдать следующие принципы:

- своевременное заслушивание;
- честная, беспристрастная и независимая комиссия по заслушиванию;
- право быть представленным адвокатом за счет спортсмена или другого лица;
- право иметь переводчика во время заслушивания за счет спортсмена или другого лица; и
- своевременное, обоснованное решение в письменной форме.

Решение национального апелляционного органа может быть апеллировано в соответствии с нижеизложенным Правилom 42.7.

Стороны, имеющие право подать апелляцию: в любом случае, касающемся спортсмена международного уровня или обслуживающего его персонала, следующим сторонам дается право подавать апелляцию в CAS:

- (a) спортсмену или другому лицу, которого затрагивает принятое решение, подаваемое на апелляцию;
- (b) второй стороне, которую затрагивает данный случай, в результате которого было принято решение, подаваемое на апелляцию;
- (c) ИААФ;
- (d) национальной антидопинговой организации страны проживания спортсмена или другого лица или страны, гражданином которой или обладателем лицензии которой является спортсмен или другое лицо;
- (e) МОК (там, где решение может иметь отношение к Олимпийским Играм, включая решение, могущее повлиять на право допуска к Олимпийским Играм); и
- (f) ВАДА.

6. В любом случае, который не касается спортсмена международного уровня или обслуживающий его персонал, следующие стороны должны иметь право подать апелляцию в национальный апелляционный орган:
  - (a) спортсмен или другое лицо, которого затрагивает принятое решение;
  - (b) вторая сторона, которую затрагивает принятое решение;
  - (c) национальная федерация;
  - (d) национальная антидопинговая организация страны проживания спортсмена или другого лица или страны, гражданином которой или обладателем лицензии которой является спортсмен или другое лицо;
  - (e) ВАДА.  
ИААФ не имеет права подать апелляцию в национальный апелляционный орган, но должна иметь право присутствовать в качестве наблюдателя на любом заслушивании, проводимом национальным органом в качестве наблюдателя. Присутствие ИААФ на заслушивании в такой роли не должно влиять на ее право подать апелляцию в CAS в соответствии с Правилom 42.7, в отношении решения, принятого национальным органом.
7. В любом случае, который не касается спортсмена международного уровня или обслуживающий его персонал, следующие стороны должны иметь право подать апелляцию в CAS в отношении решения, принятого национальным апелляционным органом:
  - (a) ИААФ; и
  - (b) МОК (там, где решение может иметь отношение к допуску к Олимпийским играм); и
  - (c) ВАДА.
8. В любом случае, который не касается спортсмена международного уровня или обслуживающий его персонал, ИААФ, МОК (там, где решение может иметь отношение к допуску к Олимпийским Играм) и ВАДА должны иметь право подавать апелляцию в отношении решения, принятого соответствующим органом национальной федерации, напрямую в CAS в любом из следующих случаев:
  - (a) национальная федерация не имеет действующей процедуры апелляции на национальном уровне
  - (b) апелляция не подавалась в национальный апелляционный орган ни одной из сторон, упомянутой в Правиле 42. 6
  - (c) правила национальной федерации предусматривают такую процедуру.
9. Любая сторона, подающая апелляцию в рамках этих Антидопинговых Правил, имеет право на получение помощи от CAS в отношении предоставления всей соответствующей информации от того органа, чье решение оспаривается, Если CAS примет соответствующее решение, такая информация будет предоставлена.

***Апелляции, подаваемые ВАДА в связи с отсутствием своевременного решения***

10. Если в каком - то конкретном случае в рамках этих Антидопинговых Правил ИААФ или национальная федерация, в течение разумного срока не приняли

решение о том, было ли совершено нарушение антидопингового правила, установленного ВАДА, то ВАДА может подать апелляцию непосредственно в CAS, как будто ИААФ или национальная федерация приняли решение о том, что нарушение антидопингового правила не было совершено. Если комиссия CAS вынесет определение о том, что нарушение Антидопингового Правила было совершено и что ВАДА действовала разумно, приняв решение подавать апелляцию непосредственно в CAS, то расходы и судебные издержки, которые понесла ВАДА в связи с возбуждением дела, будут компенсированы тем органом (ИААФ или национальной федерацией), который не вынес решение.

***Апелляция решений, разрешающих или отказывающих в разрешении использовать запрещенные препараты исключительно по терапевтическим показаниям***

11. Решение ВАДА, отменяющее разрешение или отказ в разрешении использовать запрещенные препараты исключительно по терапевтическим показаниям, может быть оспорено исключительно в CAS или спортсменом, или ИААФ, или национальной федерацией (или назначенным ей органом в соответствии с Правилем 34.9), чье решение было отменено. Решение об отказе в разрешении использовать запрещенные препараты исключительно по терапевтическим показаниям, которое было принято не ВАДА, но которое не отменено ВАДА, может быть оспорено спортсменом международного уровня исключительно в CAS, а другими спортсменами - в национальном апелляционном органе, упомянутый в вышеизложенном Правиле 42.4. Если национальный апелляционный орган отменит решение об отказе в выдаче разрешения использовать запрещенные препараты исключительно по медицинским показаниям, это решение может быть оспорено ВАДА в CAS. Если ИААФ или национальная федерация (или самостоятельно, или через уполномоченный ею орган в соответствии с Правилем 34.9) не предприняла действий в отношении правильно поданной заявки в течение разумного срока заявки на использование запрещенных препаратов исключительно по терапевтическим показаниям, то отсутствие решение может рассматриваться как отказ и может быть оспорено с использованием прав, изложенных в этом Правиле.

***Апелляция решений о вынесении санкций национальным федерациям в связи с невыполнением ими антидопинговых обязательств***

12. Решение Совета, принятое в соответствии с Правилем 44 о вынесении санкции в отношении национальной федерации в связи с невыполнением ими антидопинговых обязательств в рамках этих Правил, может быть оспорено национальной федерацией исключительно в CAS.

***Сроки для подачи апелляции в CAS***

13. Если в этих Правилах не указано по другому (или Бюро по пересмотру случаев допинга не вынесет другое определение в случаях, когда ИААФ является

предполагаемым подателем апелляции), податель апелляции должен иметь сорок пять (45) дней, чтобы подать исковое заявление в CAS, начиная с того дня, когда в письменном виде сообщаются причины решения о подаче апелляции (на английском или французском языке, если предполагаемым подателем апелляции является ИААФ), или с последнего дня, в который решение можно было оспаривать в национальном апелляционном органе в соответствии с вышеизложенным Правилom 42.8 (b). В течение пятнадцати (15) дней, являющихся частью срока, установленного для составления искового заявления, апеллирующая сторона должна подать в CAS апелляцию в кратком виде, а в течение тридцати (30) дней по получении сокращенной заявки ответчик должен направить свой ответ в CAS.

14. Срок, установленный для подачи апелляции ВАДА в CAS, должен быть не позднее, чем через двадцать один (21) день после последнего дня, в который любая сторона, имеющая права на апелляцию по делу, могла бы подать апелляцию» или (b) двадцать один (21) день после получения ВАДА полной документации, относящейся к принятию решения.

#### ***Обжалование решений ИААФ в CAS***

15. Решение о том, должна ли ИААФ подавать апелляцию в CAS или участвовать в апелляции в CAS в том случае, если она не является первоначальной стороной (см. Правило 42.19 ниже), принимается Бюро по пересмотру случаев допинга. Бюро должно, где это возможно, определить в это же время, должен ли спортсмен быть отстранен еще раз по результатам решения CAS.

#### ***Ответчики в случае апелляции в CAS***

16. Как общее правило, ответчиком в случае апелляции в CAS является сторона, которая приняла решение, повлекшее за собой апелляцию. Если национальная федерация передала полномочия по проведению заслушивания в рамках этих Правил другому органу, комитету или юридическому органу в соответствии с Правилom 38.11, то ответчиком на апелляцию в CAS против такого решения является национальная федерация.
17. Если ИААФ выступает в качестве истца перед CAS, она имеет право присоединиться как дополнительный ответчик (ответчики) к апелляции, которую подали другие стороны, если она сочтет это уместным, включая спортсмена, обслуживающий его персонал, или другое лицо или организацию, которых коснулось принятое решение.
18. Если ИААФ является одним из двух или нескольких ответчиков по апелляции, поданной в CAS, она должна согласовать кандидатуру арбитра с другим ответчиком (ответчиками). Если есть разногласия по поводу того, кто должен быть назначенным арбитром, предпочтение отдается выбору ИААФ.
19. В любом случае, если ИААФ не подает апелляцию в CAS от своего имени, тем не менее, она может принять решение участвовать в апелляции как одна из сторон, и в этом случае она будет обладать всеми правами в соответствии с правилами CAS.



## *Обжалование решений в CAS*

- 20. Все апелляции в CAS (так как это изложено в правиле 42.21) должны подаваться по результатам нового заслушивания тех проблем, в отношении которых подается апелляция,** и комиссия CAS должна иметь возможность заменить своим решением решение соответствующего суда национальной федерации или ИААФ. В этом случае решение соответствующего суда национальной федерации или ИААФ объявляется ошибочным или процедурно неверным. Комиссия CAS может в любом случае добавить или увеличить меру тех последствий, которые уже были определены в оспариваемом решении.
21. Если апелляция в CAS подается в отношении определения, вынесенного Бюро по пересмотру случаев допинга об исключительных/особых обстоятельствах, слушание в CAS по вопросу исключительных/особых обстоятельств должно ограничиться рассмотрением материалов, представленных Бюро по пересмотру случаев допинга и вынесенным им определением. Комиссия CAS внесет свои коррективы в определение Бюро по пересмотру случаев допинга, если она убедится в том, что:
- (a) в определении Бюро по пересмотру случаев допинга отсутствует фактическая основа; или
  - (b) вынесенное определение в значительной степени не соответствовало предыдущим случаям, рассматривавшихся этим Бюро, и это несоответствие не может быть доказано фактами данного случая; или
  - (c) определение, вынесенное этим Бюро, противоречит определению, которое смог бы вынести какой-либо другой орган.
22. Вовсехапелляциях, поданных в CAS, касающихся ИААФ, CAS и комиссии CAS, все стороны должны руководствоваться Конституцией ИААФ, Правилами и Регламентами (включая Антидопинговые Правила). В случае любого разногласия между действующими в настоящее время правилами CAS и Конституцией, Правилами и Регламентами ИААФ, предпочтение отдается последним.
23. Во всех апелляциях, поданных в CAS и касающихся ИААФ, закон Княжества Монако является главенствующим, и арбитраж проводится на английском языке, если только стороны не договорились по-другому.
24. Комиссия CAS может в соответствующих случаях присудить выплату или частичную выплату расходов, понесенных в связи с апелляцией в CAS, какой-то из сторон.
25. Решение CAS является окончательным и обязательным для всех сторон и национальных федераций. Обжалование решений CAS не допускается. Решение CAS вступает в силу немедленно, и все национальные федерации должны принять все необходимые меры, чтобы обеспечить его выполнение.

## ПРАВИЛО 43

### Обязательства национальной федерации по представлению отчетов

---

1. Каждая национальная федерация должна немедленно сообщить в ИААФ фамилии спортсменов, которые подписали письменное согласие с этими Антидопинговыми Правилами и Антидопинговыми Регламентами, с чтобы иметь право допуска к участию в международных соревнованиях (см. Правило 30.3). Копия подписанного согласия должна быть в каждом случае направлена национальной федерацией в офис ИААФ.
2. Каждая национальная федерация должна немедленно сообщить в ИААФ и ВАДА о любых случаях применения запрещенных веществ исключительно по терапевтическим показаниям, разрешенного в соответствии с Правилom 34.9 (b).
3. Каждая национальная федерация должна немедленно, и при всех обстоятельствах в течение 14 дней после получения результата, сообщить в ИААФ о любом аналитическом неблагоприятном обнаружении, полученном в ходе тестирования, проведенного этой национальной федерацией или в стране, или на территории этой национальной федерации, а также сообщить фамилию спортсмена и приложить все документы, относящиеся к данному неблагоприятному аналитическому обнаружению.
- 4. Каждая национальная федерация должна постоянно информировать Антидопингового администратора ИААФ о процессе обработки результатов, который должен проводиться в соответствии с этими Антидопинговыми правилами (смотри Правило 37.2).**
5. Каждая национальная федерация должна сообщить в рамках своего ежегодного отчета в ИААФ, который должен быть представлен в течение первых трех месяцев каждого года (см. Статью 4.9 Конституции) обо всех случаях тестирования, проведенного этой национальной федерацией или в стране, или на территории этой национальной федерации (но не ИААФ) за предыдущий год. Этот отчет должен содержать информацию о каждом спортсмене, дате проведения тестирования, организации, проводившей тестирование, а также о том, был ли этот тест организован во время или вне соревнования. ИААФ может периодически публиковать такую информацию, полученную от национальных федераций в рамках этих Правил.
6. ИААФ должна раз в два года направлять отчет в ВАДА о своем выполнении кодекса, включая данные о его выполнении национальными федерациями.

## ПРАВИЛО 44

### Санкции против национальных федераций

---

В соответствии со Статьей 14.7 Конституции ИААФ Совет имеет полномочия выносить санкции против любой национальной<sup>2</sup>. Ниже приводятся примеры нарушения национальной федерацией своих обязательств в рамках этих Антидопинговых Правил:

- (a) неспособность включить эти Антидопинговые Правила и Антидопинговые Регламенты в свои правила или регламенты в соответствии с Правилom 30.2;
- (b) неспособность гарантировать допуск спортсмена для участия в международных соревнованиях, потребовав от спортсмена предварительно подписать свое согласие с этими Антидопинговыми Правилами и Регламентами и направить копию подписанного согласия в офис ИААФ (см. Правило 30.3 выше);
- (c) неспособность выполнить решение Совета в соответствии с Правилom 30.6;
- (d) неспособность провести заслушивание спортсмена в течение трех месяцев со дня поступления просьбы о его проведении (см. Правило 38.9);
- (e) неспособность предпринять достаточные усилия, чтобы помочь ИААФ в сборе информации о местонахождении спортсменов, в случае, если ИААФ попросит о такой помощи (см. Правило 35.17) и/или неспособность подтвердить достоверность и точность информации о местонахождении, собранной от имени спортсменов (см. Правило 35.19);
- (f) создание помех, препятствий или любые другие манипуляции при проведении ИААФ, другой национальной федерацией, ВАДА или любой другой организацией внесоревновательного тестирования (см. Правило 35.13);
- (g) неспособность представить отчет в ИААФ и ВАДА о разрешении приема медицинских препаратов исключительно по терапевтическим показаниям в соответствии с Правилom 34.9 (b) (см. Правило 43.2);
- (h) неспособность представить отчет в ИААФ о неблагоприятном аналитическом обнаружении в ходе допинг - контроля, проведенного этой национальной федерацией или в стране, или на территории, где расположена эта национальная федерация, в течение 14 дней со дня получения национальной федерацией подтверждения об этом обнаружении и сообщении фамилии спортсмена, и всех документов, относящихся к данному неблагоприятному аналитическому обнаружению (см. Правило 41.3);
- (i) неспособность выполнить правильные дисциплинарные процедуры, изложенные в этих Антидопинговых Правилах, включая неспособность передать дела, касающиеся спортсменов международного уровня, и вопроса об исключительных/особых обстоятельствах Бюро по пересмотру случаев допинга (см. Правило 38.19);
- (j) неспособность постоянно информировать Антидопингового Администратора ИААФ о процессе обработки результатов в соответствии с этими Правилами (смотри Правило 37.2);**
- (k) неспособность вынести санкцию спортсмену за нарушение Антидопингового Правила в соответствии с санкциями, изложенными в этих Антидопинговых Правилах;
- (l) отказ или неспособность провести расследование по просьбе ИААФ в отношении возможного нарушения этих Антидопинговых Правил или предоставить письменный отчет о таких нарушениях в течение срока, установленного ИААФ (см. Правило 37.12);

- (m) неспособность представить отчет в ИААФ в рамках своего ежегодного отчета, который представляется в течение первых трех месяцев года, список всех случаев допинг - контроля, проведенных этой национальной федерацией или в стране, или на территории этой национальной федерации в предыдущем году (см. Правило 43.5).
3. Если подтверждается, что национальная федерация нарушила свои обязательства в рамках этих Антидопинговых Правил, то Совет имеет полномочия действовать следующим образом:
- (a) отстранить национальную федерацию на период до очередного Конгресса или любой более короткий период;
  - (b) вынести предупреждение или порицание национальной федерации;
  - (c) **принять решение об имущественном взыскании;**
  - (d) оштрафовать национальную федерацию;
  - (e) приостановить выплату грантов или субсидий, причитающихся этой национальной федерации;
  - (f) отстранить спортсменов этой национальной федерации от одного или нескольких международных соревнований;
  - (g) изъять аккредитацию или отказать в ее получении сотрудникам или другим представителям национальной федерации; и
  - (h) вынести любые другие санкции, которые Совет сочтет необходимыми. Совет может время от времени определять перечень санкций, которые могут быть вынесены национальной федерации за нарушение обязательств, изложенных в Правиле 44.2. Информация о любом таком перечне или изменении этого перечня должна быть доведена до сведения национальных федераций и опубликована на вебсайте ИААФ.
4. В любом случае, если Совет вынес санкцию в отношении национальной федерации за невыполнение своих обязательств в рамках этих Антидопинговых Правил, это решение должно быть опубликовано на вебсайте ИААФ и представлено очередному Конгрессу.

## ПРАВИЛО 45

### Признание решений

---

1. Любое окончательное решение, принятое в соответствии с этими Антидопинговыми Правилами, должно признаваться ИААФ и ее национальными федерациями, которые должны предпринять все необходимые меры, чтобы эти решения вступили в силу.
2. Принимая во внимание право на апелляцию, изложенное в Правиле 42, ИААФ и ее национальные федерации - члены должны признавать и соблюдать право на тестирование и выдачу разрешений TUE в легкоатлетическом спорте любой стороны, подписавшей Кодекс, которые соответствуют Антидопинговым Правилам и Регламентам и находятся в рамках полномочий стороны, подписавшей Кодекс.

3. Совет может от имени всех национальных федераций признавать проведение тестирования в легкоатлетическом спорте, проведенного другой организацией, не подписавшей Кодекс, в рамках правил и процедур, отличающихся от тех, которые изложены в Антидопинговых Правилах и Регламентах, если он удовлетворен правильностью проведением тестирования и тем, что правила организации, проводившей тестирование, соответствовали Антидопинговым Правилам и Регламентам.
4. Совет может передать свои полномочия по признанию тестирования в соответствии с Правилom 45.3 Бюро по пересмотру случаев допинга или другому лицу или организации, которые Совет сочтет уместными.
5. Если Совет (или назначенные им в соответствии с Правилom 45.4) примет решение о том, что тестирование, проведенное в легкоатлетическом спорте организацией, не подписавшей Кодекс, должно быть признано, то будет считаться, что спортсмен нарушил соответствующее Правилom ИААФ, и он должен быть подвергнут таким же дисциплинарным процедурам и санкциям, какие были бы вынесены за нарушение этих Антидопинговых Правил. Все национальные федерации должны предпринять все необходимые действия для обеспечения выполнения любого решения в отношении нарушения антидопингового правила.
6. Результаты тестирования, TUE и заслушивания, а также другие окончательные решения, вынесенные любой стороной, подписавшей Кодекс, в другом виде спорта, которые соответствуют Антидопинговым Правилам и Регламентам и которые соответствуют полномочиям этой стороны, должны признаваться и соблюдаться ИААФ и ее национальными федерациями.
7. ИААФ и ее национальные федерации должны признавать те же самые действия, изложенные в Правиле 45.6, тех организацией, которые не согласились с Кодексом в другом виде спорта, если правила этих организаций все равно соответствуют каким - то образом Антидопинговым Правилам и Регламентам.

## ПРАВИЛО 46

### Закон о сроках давности

---

Ни одна дисциплинарная мера не может начаться в отношении спортсмена или другого лица, вынесенная за нарушение Антидопингового Правила в рамках этих Антидопинговых Правил по истечении 8 лет со дня совершения этого нарушения.

## ПРАВИЛО 47

### Интерпретация

---

1. Антидопинговые Правила по своему характеру являются Правилами соревнования, регулирующие условия, в которых проводятся соревнования по легкой атлетике. Не преследуется цель свести их или ограничиться требованиями и

юридическими нормативами, применяемыми в уголовном расследовании или вопросах найма на работу. Политика и нормативы, изложенные в Кодексе в качестве основы борьбы против допинга в спорте и признаваемые ИААФ в этих Антидопинговых Правилах, представляют широкий консенсус тех, кто заинтересован в честном спорте, и они должны признаваться всеми судами и судебными органами.

2. Эти Антидопинговые Правила должны интерпретироваться как независимый и автономный текст, а не как ссылка на существующий закон или устав сторон, подписавших Кодекс, или правительств.
3. Различные заголовки и подзаголовки, используемые в этих Антидопинговых Правилах, даны только для удобства и не должны считаться частью содержания этих Антидопинговых Правил или каким-то образом влиять на язык положений, на которые дается ссылка.
4. Определения в части 3 должны считаться неотъемлемой частью этих Антидопинговых Правил.
5. В случае разногласия между этими Антидопинговыми Правилами и Кодексом, предпочтение отдается этим Антидопинговым Правилам.

## ГЛАВА II – МЕДИЦИНСКИЕ ПРАВИЛА

### ПРАВИЛО 48

#### Медицинская организация ИААФ

---

1. ИААФ должна принципиально действовать в рамках этих медицинских Правил с участием следующих лиц (лица) или органов:  
(a) Медицинской и Антидопинговой комиссии; и  
(b) Менеджера по медицинским вопросам.

#### *Медицинская и Антидопинговая комиссия*

2. Медицинская и Антидопинговая комиссия назначается как Комиссия под руководством Совета в рамках Статьи 6.11 (j) Конституции для оказания ИААФ консультаций общего характера по всем медицинским вопросам.
3. Медицинская и Антидопинговая комиссия собирается не менее одного раза в год, обычно, в начале каждого календарного года, чтобы рассмотреть медицинскую деятельность ИААФ за последние 12 месяцев и разработать свою программу на год вперед. Медицинская и Антидопинговая комиссия должна оказывать консультации по вопросам медицинского характера на регулярной основе на протяжении всего года, если возникает необходимость.
4. Медицинская и Антидопинговая комиссия отвечает за следующие конкретные задачи в рамках этих Медицинских правил:
- (a) разработку стратегии или выпуск положений по медицинским вопросам в легкой атлетике;
  - (b) публикацию информации общего характера для практикующих спортивных врачей по вопросам спортивной медицины, имеющей отношение к легкой атлетике;
  - (c) оказание консультаций Совету, где это необходимо, по любым Регламентам, имеющим отношение к медицинским проблемам, возникающим в легкой атлетике;
  - (d) организацию и/или участие в семинарах по вопросам спортивной медицины;
  - (e) разработку рекомендаций и руководства по организации медицинских услуг на международных соревнованиях;
  - (f) публикацию учебных материалов, относящихся к медицинскому обслуживанию в легкой атлетике с тем, чтобы поднять общий уровень осознания вопросов спортивной медицины среди спортсменов и обслуживающего спортсменов персонала;
  - (g) рассмотрение любых специфических вопросов спортивной медицины. Которые могут возникать в легкой атлетике, и разработку соответствующих рекомендаций по этим вопросам; и
  - (h) связь с МОК и другими соответствующими организациями, занимающимися спортивной медициной.

5. Председатель Медицинской и Антидопинговой комиссии может передать эти конкретные задачи рабочим группам, если он сочтет это уместным. Принимая такое решение, он может также пригласить внешних экспертов для оказания дополнительной специализированной консультации, которая может потребоваться.

*Менеджер по медицинским вопросам*

6. Менеджер по медицинским вопросам должен иметь медицинскую квалификацию в рамках Медицинского и Антидопингового департамента и отвечать за следующие вопросы:

(а) координацию различных задач, возлагаемых Медицинской и Антидопинговой комиссией (или переданным рабочим группам) в рамках этих Медицинских Правил;

(б) контроль за выполнением любых принципов, положений, рекомендаций или руководств, которые были определены Медицинской и Антидопинговой комиссией;

(с) выполнение административной работы по выдаче разрешений на использование запрещенных препаратов исключительно по медицинским показаниям (TUE) в соответствии с Антидопинговыми регламентами;

(d) принятие любых решений по допуску спортсмена, которые могут потребоваться в рамках этих Правил; и (е) рассмотрение любых вопросов медицинского характера, которые возникают в процессе деятельности ИААФ.

7. Менеджер по медицинским вопросам может в любое время в ходе своей работы попросить консультацию у председателя Медицинской и Антидопинговой комиссии или у того человека, чье мнение он сочтет необходимым. Он должен представлять отчет Медицинской комиссии не менее одного раза в год и, если потребуется, то более регулярно.

8. Информация медицинского характера, предоставляемая Медицинским и Антидопинговым отделом в ходе своей деятельности в рамках этих Медицинских правил, должна считаться строго конфиденциальной в соответствии с существующими законами о неприкосновенности личной жизни.

ПРАВИЛО 49

Спортсмены

---

Спортсмены несут ответственность за свое физическое здоровье и за медицинский контроль своего здоровья.

Участвуя в международном соревновании, спортсмен освобождает ИААФ (и ее соответствующие национальные федерации, директоров, сотрудников, служащих, волонтеров, партнеров по контракту или агентов) от любых обязательств в рамках, определенных законом, в отношении любых потерь,



травм или ущерба, которые он может испытывать в результате своей причастности или своего участия в международном соревновании.

## ПРАВИЛО 50 Национальные федерации

---

1. Несмотря на положения вышесказанного Правила 49, национальная федерация должна предпринять все возможные усилия для того, чтобы гарантировать, что все спортсмены, находящиеся под юрисдикцией этой национальной федерации, находились в таком состоянии физического здоровья, который соответствует элитному уровню легкоатлетического соревнования.
2. Каждая национальная федерация должна предпринять все возможные усилия, чтобы гарантировать уместный и постоянный медицинский контроль за своими спортсменами или своими силами, или за счет утвержденной внешней организации. Далее рекомендуется, чтобы национальные федерации организовывали медицинский осмотр до начала выступлений (РРМЕ) для каждого спортсмена, заявленного для участия в международном соревновании, организованном в соответствии с Правилами 1.1 (a) и 1.1 (f), который должен проводиться в форме, рекомендованной Медицинским руководством ИААФ.
3. Каждая национальная федерация должна назначить не менее одного врача команды для медицинского обслуживания спортсменов при подготовке и, если возможно, во время международных соревнований, проводимых в рамках Правил 1.1 (a) и 1.1 (f)/

## ПРАВИЛО 51

### Медицинские услуги и безопасность на международных соревнованиях

---

1. Организационный комитет отвечает за предоставление адекватных медицинских услуг и выполнение соответствующих мер по обеспечению безопасности во время международных соревнований. Требуемые медицинские услуги и обеспечение безопасности могут различаться в соответствии со следующими факторами: объем и характер соревнования, категория и количество участвующих спортсменов, количество обслуживающего персонала и зрителей, уровень здравоохранения в стране, где проводится соревнование, и существующие условия окружающей среды (климат, высота над уровнем моря...).
2. Медицинская и Антидопинговая Комиссия должна выпустить и постоянно обновлять практическое руководство для оказания помощи Организационному комитету в обеспечении адекватных медицинских услуг и принятии соответствующих мер по обеспечению безопасности на международных соревнованиях.

3. Для определенных видов легкой атлетики (пробеги, спортивная ходьба...) могут требоваться конкретные медицинские услуги и меры безопасности в рамках этих Правил.
4. Медицинские услуги и меры безопасности, которые обеспечиваются на международных соревнованиях, должны как минимум включать следующие:
  - (а) медицинскую помощь общего характера для спортсменов и аккредитованных лиц в основном месте проведения соревнования и в местах размещения спортсменов;
  - (б) первую медицинскую и экстренную помощь для спортсменов, сотрудников, волонтеров, представителей СМИ и зрителей в основном месте проведения соревнования;
  - (с) контроль за обеспечением безопасности;
  - (d) координацию планов действий в критической ситуации и плана по эвакуации;
  - (е) координацию любых специальных необходимых медицинских услуг.
5. Для каждого международного соревнования, организованного в соответствии с правилом 1.1 (а), Организационный комитет должен назначить Директора по медицинским вопросам для подготовки и координации медицинских услуг и требований по безопасности во время соревнования. Менеджер по медицинским вопросам должен быть связным лицом между ИААФ и Организационным комитетом во всем вопросе, касающемся медицины и безопасности.
6. На международных соревнованиях, организованных в соответствии с Правилom 1.1 (а), ИААФ должна также назначить Медицинского делегата, который в соответствии с Правилom 113 должен проконтролировать, чтобы были предоставлены адекватные помещения для медицинского осмотра, лечения и оказания экстренной помощи в том месте, где проводится соревнование, и чтобы медицинская помощь была организована в местах размещения спортсменов.

## ГЛАВА 4: РАЗНОГЛАСИЯ

### ПРАВИЛО 60 Разногласия

---

#### *Общие положения*

1. Если в Правиле 60.2 или любом другом Правиле или Регламенте не указано по-другому, все разногласия, возникающие в рамках этих Правил, должны разрешаться в соответствии с нижеуказанными положениями.
2. Следующие вопросы исключаются из Положений о разногласиях, изложенных в данном Правиле 60:
  - (a) любые разногласия, вытекающие из решений, принятых в соответствии с Антидопинговыми Правилами, изложенными в Главе 3, включая без ограничения разногласия, возникшие в результате нарушения Антидопинговых Правил. Эти разногласия должны разрешаться в соответствии с процедурами, изложенными в Правиле 42;
  - (b) все протесты, поданные до начала соревнования, относительно статуса спортсмена для участия в соревновании. В соответствии с Правилем 146.1 решение Технического делегата (делегатов) в таких случаях может быть опротестовано Апелляционным жюри. Решение Апелляционного жюри (или Технического делегата (делегатов) в отсутствие Апелляционного жюри или если апелляция в жюри не подается) является окончательным и не подлежит дальнейшей апелляции, включая апелляцию в CAS. Если вопрос не разрешается удовлетворительно до начала соревнования, и спортсмену разрешается участвовать в соревновании, в то время как «подан протест», дело передается на рассмотрение Совета ИААФ, чье решение будет окончательным и не подлежащим дальнейшей апелляции, включая апелляцию в CAS; и
  - (c) любые протесты или другие разногласия, возникающие по ходу соревнования, включая без ограничения протесты относительно результата или проведения соревнования. В соответствии с Правилем 146.3 в таких случаях решение Рефери может быть оспорено Апелляционным жюри. Решение Апелляционного жюри (или Рефери в отсутствие Апелляционного жюри, или если апелляция в жюри не подается) является окончательным и не подлежит дальнейшей апелляции, включая апелляцию в CAS.

#### *Разногласия, затрагивающие спортсменов, персонал, обслуживающий спортсменов, и других лиц*

3. Каждая национальная федерация должна включить в свою конституцию положение о том, что если в конкретном правиле или регламенте не указано по-другому, все разногласия, затрагивающие спортсменов, персонал, обслуживающий спортсменов, или других лиц, находящихся в юрисдикции этой национальной федерации, должны представляться для заслушивания соответствующему органу, созданному

или уполномоченному национальной федерацией. При организации такого заслушивания должны соблюдаться следующие принципы: заслушивание должно быть организовано своевременно, перед честным и беспристрастным органом, должно быть соблюдено право человека на своевременную и честную информацию об обвинении, выдвинутом против него, право на представление доказательств, включая право на вызов и опрос свидетелей, право на то, чтобы интересы обвиняемого представлял адвокат, на использование услуг переводчика (за счет подающего апелляцию) и право на получение в письменном виде своевременной и обоснованной информации о принятом решении.

4. Любому спортсмену, персонал, обслуживающий спортсмена, или другое лицо:
- (a) которые принимают участие в соревнованиях по легкой атлетике или в виде, в котором, кто-то из участников, по их информации, был отстранен от участия в соревнованиях или лишен допуска на участие в соответствии с этими правилами, или которые проводятся в стране или на территории отстраненной национальной федерации. Это не относится ни к каким легкоатлетическим соревнованиям, которые ограничены для ветеранской возрастной группы в соответствии с Правилom 141;
  - (b) которые принимают участие в любых легкоатлетических соревнованиях, которые не санкционированы в соответствии с Правилom 2 (Санкционирование проведения соревнований);
  - (c) которые нарушают Правилom 4 (требования для участия в международном соревновании) или любые регламенты, вытекающие из этого Правилa;
  - (d) которые нарушают Правилom 5 (**Право допуска в представлении национальной федерации**) или любые регламенты, вытекающие из этого Правилa;
  - (e) которые нарушают Правилom 6 (Выплаты спортсменам) или любые регламенты, вытекающие из этого Правилa;
  - (f) которые совершают какие-то действия, устно или письменно делают какие-то заявления, или замечены в каких-то поступках или поведении, которое считается оскорбительным, неправильным, наносящим вред интересам легкой атлетики, или каким-то другим образом подрывающим репутацию легкоатлетического спорта;
  - (g) которые принимают участие или предпринимают попытки участвовать прямо или косвенно в пари, азартных играх или подобных мероприятиях или сделках, связанных с легкоатлетическим соревнованием, проводимым в соответствии с Правилами ИААФ, ее континентальных ассоциаций или национальных федераций;
  - (h) которые нарушают правилom 7 (Представители спортсменов) или любые регламенты, вытекающие из этого Правилa;
  - (i) которые нарушают Правилom 8 (Реклама и демонстрация во время международных соревнований) или любые регламенты, вытекающие из этого Правилa;
  - (j) которые нарушают Правилom 9 (Пари);
  - (k) которые совершают нарушение любого другого Правилa (кроме тех, ко-

торые изложены в Правиле 60.2), могут быть объявлены лишенными допуска в соответствии с этим Правилем 60.

5. В случае якобы имевшего место нарушения Правила 60.4, применяются следующие процедуры:
  - (a) Обвинение должно быть выдвинуто в письменной форме и направлено национальной федерации, членом которой является спортсмен, персонал, обслуживающий спортсменов, или другое лицо (или которые согласились подчиняться ее правилам). После этого своевременно должно быть организовано расследование по фактам данного случая.
  - (b) Если после такого расследования национальная федерация сочтет, что имеются доказательства в поддержку обвинения, национальная федерация должна немедленно сообщить спортсмену, персоналу, обслуживающему спортсмена, или другому лицу о выдвигаемом против них обвинении и их праве на заслушивание до того, как будет принято решение. Если после такого расследования национальная федерация сочтет, что доказательств недостаточно, чтобы предъявить обвинение спортсмену, персоналу, обслуживающему спортсмена, или другому лицу, то национальная федерация должна немедленно уведомить ИААФ об этом факте и представить в письменном виде обоснование своего решения не продолжать дело.
  - (c) Если установлено, что нарушение Правила 60.4 имело место, то спортсмен, персонал, обслуживающий спортсмена, или другое лицо обязаны представить письменное объяснение в отношении якобы имевшего место нарушения обычно не позднее, чем через 7 дней после получения уведомления. Если за это время не получено объяснение в отношении якобы имевшего место нарушения, или объяснение неадекватное, то спортсмен, персонал, обслуживающий спортсмена, или другое лицо могут быть временно отстранены от участия в соревнованиях соответствующей национальной федерацией при условии, что резолюция, принятая по этому делу, и информация о любом таком отстранении будет немедленно доведена до сведения ИААФ. Если национальная федерация не вынесла санкцию о временном отстранении, ИААФ может сама временно отстранить от соревнования. Решение о вынесении санкции о временном отстранении не может быть оспорено, но спортсмен, персонал, обслуживающий спортсмена, или другое лицо имеют право на ускоренное заслушивание в полном объеме перед соответствующим органом своей национальной федерации, проводящим заслушивание в соответствии с Правилем 60.5 (e).
  - (d) Если после получения уведомления об обвинении спортсмен, персонал, обслуживающий спортсмена, или другое лицо не подтверждают письменно национальной федерации или другому соответствующему органу в течение 14 дней после получения уведомления, что они хотят, чтобы было организовано заслушивание, они лишаются своего права на заслушивание, и будет считаться, что они согласны с тем, что они совершили нарушение соответствующего положения Правила 60.4.

- (e) Если спортсмен, персонал, обслуживающий спортсмена, или другое лицо подтверждают, что они хотят, чтобы было организовано заслушивание, лицу, обвиняемому в предполагаемом нарушении, должны быть предоставлены все доказательства, и заслушивание с соблюдением принципов, изложенных в Правиле 60.3, должно быть проведено в период не более 2 месяцев после уведомления об обвинении. Национальная федерация должна как можно скорее проинформировать ИААФ о дате заслушивания, и ИААФ должна иметь право присутствовать на заслушивании в качестве наблюдателя. Присутствие представителя ИААФ на заслушивании в качестве наблюдателя или ее участие каким – то образом в деле не должно влиять на право ИААФ на подачу апелляции в CAS в соответствии с Правилами 60.14 и 60.16-17.
- (f) **Если соответствующий орган национальной федерации, проводящий заслушивание, принимает решение после представления доказательств о том, что спортсмен, персонал, обслуживающий спортсмена, или другое лицо нарушили соответствующее правило или регламент, этот орган объявляет это лицо лишенным права допуска на участие в международных и местных соревнованиях на период, установленный инструкциями, разработанными Советом, или наложить другие уместные санкции, утвержденные Советом. Если спортсмен, персонал, обслуживающий спортсмена, или другое лицо отказались от своего права на заслушивание, то национальная федерация объявляет конкретное лицо лишенным права допуска к участию в международных и местных соревнованиях на период, установленный инструкциями, разработанными Советом, или наложить другие уместные санкции, утвержденные Советом. В отсутствие таких инструкций или других санкций, утвержденных Советом, соответствующий орган, проводящий заслушивание, или национальная федерация, что более уместно, должны определить соответствующий период времени, на который данное лицо лишается права допуска, или другую санкцию.**
- (g) Национальная федерация должна проинформировать ИААФ в письменной форме о принятом решении в течение 5 рабочих дней после принятия решения и направить в ИААФ копию письменного обоснования данного решения.
6. Если национальная федерация передает право на организацию заслушивания другому органу, комитету или суду (как в рамках федерации, так и вне ее), или если по какой-либо другой причине любой национальный орган, комитет или суд, действующий вне национальной федерации, отвечающий за организацию заслушивания спортсмена, персонала, обслуживающего спортсменов, или другого лица в рамках этих Правил, решение этого органа, комитета или суда применяется в рамках Правила 60 и является решением национальной федерации, а фраза «Национальная федерация», используемая в этом Правиле, будет истолкована именно таким образом.

### ***Разногласия между национальной федерацией и ИААФ***

Каждая национальная федерация должна включить в свою конституцию положение о том, что если в конкретном Правиле или Регламенте не указано по-другому, все разногласия, возникающие между национальной федерацией и ИААФ, должны передаваться на рассмотрение Совета. Совет должен определить процедуру для вынесения окончательного решения в зависимости от обстоятельств конкретного случая.

В случае, если ИААФ намеревается отстранить национальную федерацию за нарушение Правил, национальной федерации должно быть заранее направлено уведомление в письменной форме о причинах отстранения, и ей должна быть дана разумная возможность на заслушивание по этому вопросу в соответствии с процедурами, изложенными в Статье 14.10 Конституции.

### ***Разногласия между национальными федерациями***

9. Каждая национальная федерация должна включить в свою конституцию положение о том, что все разногласия между национальными федерациями должны представляться на рассмотрение Совета. Совет должен определить процедуру для вынесения окончательного решения в зависимости от обстоятельств конкретного случая.

### ***Апелляции***

10. Апелляция по всем решениям, принятым в рамках Правила 60.4, может подаваться в соответствии с положениями, изложенными ниже. Все такие решения должны оставаться в силе во время подачи апелляции, если только не определено иначе (см. Правило 60.22).
11. Ниже приводится далеко не полный список примеров решений, по которым может быть подана апелляция в рамках Правила 60.4:
  - (a) Если национальная федерация приняла решение о том, что спортсмен, персонал, обслуживающий спортсменов, или другое лицо совершили нарушение Правила 60.4;
  - (b) Если национальная федерация приняла решение о том, что спортсмен, персонал, обслуживающий спортсменов, или другое лицо не совершали нарушения Правила 60.4.
  - (c) Если национальная федерация приняла решение о том, что спортсмен, персонал, обслуживающий спортсмена, или другое лицо совершили нарушении Правила 60.4, но национальная федерация не вынесла санкцию в соответствии с инструкциями, утвержденными Советом.
  - (d) Если национальная федерация считает, что доказательств в поддержку обвинения в соответствии с правилом 60.4 (смотри Правило 60.5 (b)) недостаточно.
  - (e) Если национальная федерация провела заслушивание в соответствии с Правилем 60.5, а спортсмен, персонал, обслуживающий спортсмена, или другое лицо считают, что в ходе проведения заслушивания или выводов национальная федерация выбрала неправильное

направление или каким – то другим образом пришла к ошибочным заключениям.

- (f) Если национальная федерация провела заслушивание в соответствии с Правилom 60.5, а ИААФ считает, что в ходе его проведения или выводов национальная федерация выбрала неправильное направление или каким – то другим образом пришла к ошибочным заключениям.
12. В случаях, затрагивающих спортсменов международного уровня (или их обслуживающий персонал), решение соответствующего органа национальной федерации может быть оспорено исключительно в CAS в соответствии с положениями Правил 60.23 – 60.28.
13. В случаях, которые не касаются спортсменов международного уровня (или их обслуживающий персонал), решение соответствующего органа национальной федерации может быть оспорено в апелляционном национальном органе в соответствии с правилами национальной федерации (если только не применяется Правило 60.17). Каждая национальная федерация должна утвердить процедуру апелляции на национальном уровне, которая соблюдает следующие принципы: своевременное заслушивание перед честным, беспристрастным и независимым органом, право быть представленным юристом и переводчиком (за счет подающего апелляцию) и принятие своевременного и обоснованного решения в письменной форме. Решение национального апелляционного органа может быть оспорено в CAS в соответствии с Правилom 60.16.

#### ***Стороны, имеющие право подать апелляцию***

14. В любом случае, касающемся спортсменов международного уровня (или обслуживающий их персонал), следующим сторонам дается право подавать апелляцию в CAS:
- (a) спортсмену или другому лицу, которого затрагивает принятое решение;
  - (b) второй стороне, которую затрагивает данный случай, в результате которого было принято решение;
  - (c) ИААФ;
  - (d) МОК (там, где решение может повлиять на право допуска на Олимпийские Игры); и
15. В любом случае, который не касается спортсменов международного уровня (или обслуживающий их персонал), стороны, имеющие право подать апелляцию, оспаривающую решение, в национальный апелляционный орган, определяются правилами национальной федерации, но как минимум должны включать:
- (a) спортсмена или другое лицо, которого затрагивает принятое решение;
  - (b) вторую сторону, которую затрагивает принятое решение;
  - (c) национальную федерацию.
- ИААФ не имеет права подать апелляцию в национальный апелляционный орган, но должна иметь право присутствовать в качестве наблюдателя на любом заслушивании, проводимом национальным органом. Присутствие ИААФ на заслушивании в качестве наблюдателя не должно влиять на ее пра-



во подать апелляцию в CAS в соответствии с Правилom 60.16 в отношении решения, принятого национальным органом.

16. В любом случае, который не касается спортсменов международного уровня (или обслуживающий их персонал), следующие стороны должны иметь право подать апелляцию в CAS в отношении решения, принятого высшим национальным органом:
  - (a) ИААФ; и
  - (b) МОК (там, где решение может повлиять на право допуска на Олимпийские игры).
17. В любом случае, который не касается спортсменов международного уровня или обслуживающий их персонал, ИААФ и МОК (там, где решение может повлиять на право допуска на Олимпийские Игры) должны иметь право подавать апелляцию в отношении решения, принятого соответствующим органом национальной федерации, напрямую в CAS в любом из следующих случаев:
  - (a) национальная федерация не имеет действующей процедуры апелляции на национальном уровне;
  - (b) апелляция не подавалась в национальный апелляционный орган ни одной из сторон, упомянутой в Правиле 60.15
  - (c) правила национальной федерации предусматривают такую процедуру.
18. Любая из сторон, подающая апелляцию в рамках этих Правил, имеет право на получение помощи от CAS в получении всей соответствующей информации от того органа, чье решение оспаривается, и эта информация должна быть предоставлена, если CAS даст соответствующие указания.

#### ***Ответчики в случае апелляции, поданной в CAS***

19. Как правило, ответчиком в случае апелляции в CAS в соответствии с этими Правилами является сторона, которая приняла решение, повлекшее за собой апелляцию. Если национальная федерация передала полномочия на проведение слушания в рамках этих Правил другому органу, комитету или суду в соответствии с Правилom 60.6, ответчиком по апелляции против принятого решения является национальная федерация.
20. Если ИААФ является истцом в любой апелляции, поданной в CAS, она должна иметь право присоединиться в качестве дополнительного ответчика (ответчиков) к апелляции, поданной другими сторонами, если она сочтет это нужным, включая спортсмена, персонал, обслуживающий спортсмена, или другое лицо, которых это решение может затронуть.
21. В любом случае, если ИААФ не является одной из сторон, подавшей апелляцию в CAS, тем не менее, она может участвовать в качестве полноправной стороны в апелляции, если сочтет это уместным. Если ИААФ примет решение о своем участии, и статус ИААФ в этой апелляции приравнен к статусу ответчика вместе с другими ответчиками, то ИААФ имеет право совместно

назначить арбитра, наделенного правами ответчика в этой апелляции. Если возникает разногласие в отношении того, кто же будет назначенным арбитром, то выбору ИААФ отдается предпочтение.

### ***Обжалование решений ИААФ в CAS***

22. Решение, принятое ИААФ о том, подавать ли апелляцию в CAS (или должна ли ИААФ участвовать как отдельная сторона в апелляции в CAS в соответствии с Правилom 60.21), принимается Советом или тем, кому он передает свои полномочия. Совет или его уполномоченный должен, где это возможно, одновременно определить, может ли быть спортсмен отстранен в ожидании решения CAS.

### ***Апелляция в CAS***

23. Если Совет не принял другого решения, истцу дается 30 дней, считая от даты получения письменного обоснования решения (если предполагаемым истцом по апелляции является ИААФ – то на английском или французском языке), чтобы обжаловать апелляцию в CAS, или считая от последнего дня, когда решение могло быть оспорено в национальном апелляционном органе в соответствии с Правилom 60.15. Если ИААФ не является истцом, то во время подачи апелляции в CAS истец должен направить копию своего искового заявления в ИААФ. В течение 15 дней после истечения срока подачи апелляции, апеллянт должен подать короткую версию апелляции в CAS, и в течение тридцати (30) дней после получения короткой версии апелляции, ответчик должен направить свой ответ в CAS.
24. Все апелляции в CAS должны проводиться в форме повторного заслушивания по проблемным вопросам, и представители CAS должны иметь возможность заменить своим решением решение соответствующего судебного органа национальной федерации, если они считают, что решение соответствующего судебного органа национальной федерации является ошибочным или процедурно неверным. В любом случае представители CAS могут добавить или увеличить санкцию, которая была вынесена в оспариваемом решении.
25. Во всех апелляциях, поданных в CAS, касающихся ИААФ, CAS и представители CAS должны руководствоваться Конституцией ИААФ, Правилами и Регламентами. В случае любого разногласия между действующими в настоящее время Правилами CAS и Конституцией, Правилами и Регламентами ИААФ, предпочтение отдается последним.
26. Во всех апелляциях, поданных в CAS и касающихся ИААФ, закон княжества Монако является главенствующим, и арбитраж проводится на английском языке, если только стороны не договорились по-другому.
27. Представители CAS могут в соответствующих случаях присудить выплату или частичную выплату расходов, понесенных в связи с апелляцией в CAS, какой-то из сторон.

28. Решение CAS является окончательным и обязательным для всех сторон и национальных федераций. Обжалование решений CAS не допускается. Решение CAS вступает в силу немедленно, и все национальные федерации должны принять все необходимые меры, чтобы обеспечить его выполнение. Генеральный секретарь должен направить в своем очередном послании всем национальным федерациям информацию о случае, обжалованном в CAS, и решении, принятом CAS.

## Часть 5 ТЕХНИЧЕСКИЕ ПРАВИЛА

### ПРАВИЛО 100 Общие положения

---

Все международные соревнования, перечисленные в Правиле 1.1, проводятся в соответствии с Правилами ИААФ, и это должно подчеркиваться в объявлениях, рекламной продукции, программах и других печатных материалах.

На всех соревнованиях, за исключением чемпионатов мира (на открытом воздухе и в помещении) и Олимпийских игр, виды легкой атлетики могут проводиться в формате, отличном от формата Технических Правил соревнований ИААФ, но в любом случае, не должны применяться правила, предоставляющие спортсменам больше прав и возможностей, чем по существующим Правилам ИААФ. Данные форматы проведения соревнований определяются соответствующими органами, обладающими правами контроля над соревнованиями.

*Примечание: Рекомендуется, чтобы национальные федерации применяли Правила ИААФ при проведении своих соревнований по легкой атлетике.*

## Глава I Официальные лица

### ПРАВИЛО 110 Международные официальные лица

---

На соревнования, проводимые в соответствии с Правилем 1.1 (a), (b), (c), (f) назначаются следующие официальные лица:

- (a) Организационный делегат (делегаты);
- (b) Технический делегат (делегаты);
- (c) Медицинский делегат;
- (d) Делегат по допинг-контролю;
- (e) Международные технические официальные лица/международные судьи по кроссу, бегу по шоссе и горному бегу /континентальные технические официальные лица;
- (f) Международные судьи по спортивной ходьбе/континентальные судьи по спортивной ходьбе;
- (g) Международный измеритель трассы;
- (h) Международный стартер;
- (i) Международный судья на фотофинише;
- (j) Апелляционное жюри.

Количество официальных лиц, назначаемых в каждой категории, **как, когда и кем они будут назначены** – должно быть указано в действующих Технических регламентах соревнований ИААФ (или континентальной Ассоциации).

На соревнования, проводимые в соответствии с Правилom 1.1 (a) и (e), ИААФ может назначить комиссара по рекламе. На соревнования, проводимые в соответствии с Правилom 1.1 (c), (f) и (j), подобные назначения проводятся соответствующей континентальной ассоциацией; на соревнования в соответствии с Правилom 1.1 (b) — соответствующим органом, и на соревнования, проводимые в соответствии с Правилom 1.1 (d), (h), (i) — соответствующей национальной федерацией.

*Примечание: международные официальные лица должны носить отличительные знаки.*

**Транспортные расходы по поездке и расходы по питанию/размещению каждого официального лица, назначенного ИААФ или Континентальной Ассоциацией в соответствии с данным Правилom или Правилom 3.2, должны быть оплачены организатором соревнования согласно соответствующему Регламенту.**

## ПРАВИЛО 111

### Организационные делегаты

---

Организационные делегаты осуществляют постоянную тесную связь с Организационным комитетом и регулярно отчитываются перед Советом ИААФ. При необходимости они занимаются вопросами, касающимися обязанностей и финансовой ответственности федерации-организатора и Организационного комитета. Они должны сотрудничать с Техническим делегатом (делегатами).

## ПРАВИЛО 112

### Технические делегаты

---

Технические делегаты вместе с Организационным комитетом, который должен оказывать им всю необходимую помощь, отвечают за обеспечение полного соответствия всей технической организации соревнований Техническим Правилам ИААФ и Руководству ИААФ по легкоатлетическим сооружениям.

**Технические делегаты должны представить соответствующие письменные отчеты о подготовке к соревнованию и сотрудничать с Организационным делегатом (делегатами).**

**Кроме того, Технические делегаты обязаны:**

- (a) представить в соответствующую организацию предложения по расписанию соревнований и заявочным нормативам.**
- (b) определить список снарядов, которые будут использованы, и информацию о том, смогут ли спортсмены использовать свои собственные снаряды или те, которые будут предоставлены поставщиком.**
- (c) проследить за тем, чтобы Технические регламенты были направлены всем участвующим федерациям заблаговременно до начала соревнования.

(d) отвечать за всю другую техническую подготовку, необходимую для проведения легкоатлетических соревнований.

(e) контролировать подачу заявок и иметь право отклонять их по техническим причинам или в соответствии с Правилем 146.1. (Отклонения по другим, а не по техническим причинам могут быть произведены на основании решения Совета ИААФ или Совета континентальной ассоциации).

**(f) определить квалификационные нормативы в технических видах и основу для формирования предварительных кругов в беговых видах.**

**(g) организовывать предварительные круги и группы для соревнований по многоборьям.**

h) председательствовать на техническом совещании на соревнованиях, проводимых в соответствии с Правилами 1.1(a), (b), (c) и (f), и проводить инструктаж для официальных технических лиц.

### ПРАВИЛО 113 Медицинский делегат

---

Медицинский делегат имеет максимальные полномочия во всех вопросах медицинского характера. Он отвечает за то, чтобы в местах проведения соревнований соблюдались все необходимые условия для проведения медицинского осмотра, лечения и оказания неотложной помощи, а спортсмены могли получить медицинскую помощь и в местах проживания.

### ПРАВИЛО 114 Делегат по допинг-контролю

---

Делегат по допинг-контролю должен осуществлять связь с Организационным комитетом для обеспечения должных условий проведения допинг-контроля. Он отвечает за все вопросы, относящиеся к процедуре допинг-контроля.

### ПРАВИЛО 115 Международные технические официальные лица (ИТО) и международные судьи по кроссу, бегу по шоссе и горному бегу (ICROs)

---

1. Технические делегаты должны назначить одного старшего ИТО из числа утвержденных ИТО, если он не был назначен предварительно **соответствующим органом.**

Там, где это возможно, старший ИТО должен назначить, по крайней мере, одного ИТО на каждый вид программы. ИТО оказывает всю необходимую помощь Рефери на входе.

ИТО должны присутствовать на протяжении всего соревнования по виду, на который они были назначены, и следить за тем, чтобы проведение соревнований полностью соответствовало Техническим Правилам ИААФ, Техническому регламенту соревнований и соответствующим решениям, принятым Техническими делегатами.

Если возникает проблема, или если они заметили, что какой-то вопрос, по их мнению, требует вмешательства, они должны немедленно сообщить об этом Рефери на виде и, если это необходимо, предложить свой совет, как нужно поступить. Если совет не принят и при этом очевидно, что нарушаются Технические Правила ИААФ, Технический регламент соревнований или решения, принятые Техническими делегатами, то ИТО должны принять решение. Если вопрос все же не разрешен, он передается на рассмотрение Технического делегата (делегатов) ИААФ.

По окончании технических видов ИТО должны подписать протоколы.

*Примечание (i): На соревнованиях, проводимых в соответствии с Правилom 1.1 (с) и (f)), вышесказанное относится к назначенным континентальным техническим официальным лицам (АТО).*

*Примечание (ii): В случае отсутствия Рефери ИТО должен работать с соответствующим старшим судьей.*

2. Во время проведения соревнований по кроссу, бегу по шоссе и горному бегу назначенные международные судьи ICROs должны обеспечивать всю необходимую поддержку организаторам соревнований. ICROs должны присутствовать на протяжении всего соревнования по виду, на который они были назначены, и следить за тем, чтобы проведение соревнований полностью соответствовало Техническим Правилам ИААФ, Техническому регламенту соревнований и соответствующим решениям, принятым Техническими делегатами.

## ПРАВИЛО 116

### Международные судьи по спортивной ходьбе

---

Группа международных судей по спортивной ходьбе утверждается Комитетом по спортивной ходьбе ИААФ с учетом критериев, одобренных Советом ИААФ.

Судьи по спортивной ходьбе, назначенные на все международные соревнования, проводимые в соответствии с Правилom 1.1 (а), должны входить в группу международных судей по спортивной ходьбе ИААФ.

*Примечание: Судьи по спортивной ходьбе, назначаемые на соревнование в соответствии с Правилom 1.1 (b), (c), (e), (f), (g), (j), должны быть членами международной группы судей по спортивной ходьбе или континентальной группы судей по спортивной ходьбе.*

## ПРАВИЛО 117

### Международный измеритель трассы

---

На соревнованиях, проводимых в соответствии с Правилom 1 (а) – (h) полностью или частично вне стадиона, должен быть назначен международный измеритель трассы для проверки трассы.

Назначенный измеритель трассы должен быть членом группы международных измерителей трассы ИААФ/АИМС (категории «А» или «В»).

Трасса должна быть измерена заблаговременно до проведения соревнования.

Измеритель должен проверить правильность измерения трассы, и если он сочтет,

что она соответствует Правилам ИААФ для соревнований, проводимых по шоссе, – подтвердить это (Правило 240.3 и соответствующие примечания).

Он должен сотрудничать с Организационным комитетом в вопросе подготовки трассы и присутствовать при проведении соревнования, чтобы убедиться, что трасса, по которой бегут спортсмены, является той самой трассой, которая была измерена и утверждена. Он должен выдать соответствующий сертификат Техническому делегату (делегатам).

## ПРАВИЛО 118

### **Международный стартер и Международный судья на фотофинише**

На всех соревнованиях, проводимых в соответствии с Правилom 1.1 (a), (b), (c), (f) Международный стартер и Международный судья на фотофинише должны назначаться или ИААФ, или соответствующей континентальной ассоциацией. Международный стартер должен начать соревнование и выполнять другие обязанности, определенные ему Техническим делегатом (делегатами). Международный судья на фотофинише должен руководить всеми операциями на фотофинише.

## ПРАВИЛО 119

### **Апелляционное жюри**

На все соревнования, проводимые в соответствии с Правилom 1.1 (a), (b), (c), (e), (f) назначается Апелляционное жюри, состоящее обычно из трех, пяти или семи человек. Один из членов жюри должен выполнять обязанности председателя, другой — секретаря. Когда это целесообразно, секретарь может не входить в состав жюри.

В случаях, когда протест подан в соответствии с Правилom 230, по крайней мере один из членов жюри должен быть действующим судьей международной (или континентальной) группы судей по спортивной ходьбе (IRWJ/ARWJ).

Члены Апелляционного жюри не должны присутствовать во время обсуждения протестов, которые прямо или косвенно затрагивают интересы спортсменов, представляющих ту же национальную федерацию, к которой относится член жюри.

Председатель жюри должен попросить любого члена жюри, которого затрагивает данное Правило, покинуть комнату совещаний, если данный член жюри не сделал этого сам.

ИААФ или другая организация, осуществляющая контроль над соревнованиями, должна назначить одного или более дополнительных членов жюри для замены любого члена жюри, который не может участвовать в рассмотрении протеста.

Жюри может быть таким же образом назначено и на другие соревнования, если организаторы считают это желательным или необходимым в интересах успешного проведения соревнований.

В основные функции жюри входит рассмотрение всех протестов, в соответствии с Правилom 146, и вопросов, которые возникают в ходе соревнований и передаются на рассмотрение жюри для принятия решения.



## ПРАВИЛО 120

### Судьи на соревнованиях

---

Организационный комитет соревнований должен назначить всех судей в соответствии с Правилами национальной федерации страны, в которой проводятся соревнования. Если это соревнования, проводимые в соответствии с Правилком 1.1 (a), (b), (c), (f) , то судьи должны быть назначены в соответствии с Правилами и процедурами соответствующей международной организации. Нижеследующий список включает номенклатуру судей, необходимых для проведения крупных международных соревнований. Однако Организационный комитет может варьировать этот список применительно к местным условиям.

#### **ГЛАВНАЯ СУДЕЙСКАЯ КОЛЛЕГИЯ**

Один Директор соревнования

Один Менеджер

Один Технический менеджер

Один Менеджер, отвечающий за презентацию соревнований

#### **СУДЕЙСКАЯ КОЛЛЕГИЯ**

Один (или несколько) Рефери, отвечающий за комнату (место) сбора участников

Один (или несколько) Рефери по беговым видам

Один (или несколько) Рефери по техническим видам

Один (или несколько) Рефери по многоборью

Один (или несколько) Рефери по видам, проводимым вне стадиона

Один старший судья и соответствующее количество судей по беговым видам

Один старший судья и соответствующее количество судей на каждый технический вид

Один старший судья, **соответствующее число помощников** и пять судей по каждому из видов спортивной ходьбы, проводимых на стадионе

Один старший судья, **соответствующее число помощников** и восемь судей по каждому из видов спортивной ходьбы, проводимых вне стадиона

Другие судьи по спортивной ходьбе — по необходимости, включая секретарей, операторов, отвечающих за табло предупреждений и т.п.

Один старший судья на дистанции и соответствующее количество судей на дистанции

Один старший хронометрист и соответствующее количество хронометристов

Один координатор старта и соответствующее количество стартеров и судей, отвечающих за возврат спортсменов при фальстарте

Один помощник стартера (или несколько помощников)

Один старший счетчик кругов и соответствующее количество счетчиков кругов

Один секретарь соревнования (и несколько помощников)

Один старший комендант соревнования (и несколько комендантов)  
Один оператор по измерению скорости ветра (или несколько операторов)  
Один старший судья на фотофинише и соответствующее количество помощников.

**Один старший судья транспондерной системы и соответствующее количество помощников.**

Один судья — измеритель (научное оборудование) (или несколько судей-измерителей)  
Один старший судья и соответствующее число судей, отвечающих за комнату сбора

### ***ДОПОЛНИТЕЛЬНЫЕ СУДЬИ***

Один или несколько информаторов  
Один или несколько статистиков  
Один комиссар по рекламе  
Один официальный измеритель  
Один или несколько врачей  
Вспомогательный персонал для спортсменов, официальных лиц и представителей **СМИ**

Рефери и старшие судьи должны носить отличительные нарукавные повязки или значки.

Если это необходимо, могут быть назначены помощники. Однако нужно принимать меры, чтобы соревновательная зона была, по возможности, свободна от судей.

Если проводятся соревнования среди женщин, по возможности, должна назначаться врач-женщина.

## **ПРАВИЛО 121**

### **Директор соревнования**

---

Директор соревнования должен планировать техническую организацию соревнования вместе с Техническими делегатами, обеспечивать выполнение этого плана и разрешать, совместно с Техническим делегатом (делегатами), все технические проблемы.

Он должен направлять все действия участников соревнований и, при посредстве системы связи, быть в контакте **с ключевыми** судьями.

## **ПРАВИЛО 122**

### **Менеджер соревнований**

---

Менеджер отвечает за правильное проведение соревнований. Он должен проверить, чтобы все судьи прибыли на места для выполнения своих обязанностей, назначить запасных, если это необходимо, и иметь полномочия отстранять от выполнения обязанностей любого судью, который не соблюдает Правила. В со-

трудничестве с комендантом соревнований он должен контролировать, чтобы в центре арены находились только те лица, которым разрешен проход в эту зону.

*Примечание: На соревнованиях продолжительностью более 4-х часов или более одного дня рекомендуется, чтобы у Менеджера было соответствующее число помощников.*

## ПРАВИЛО 123

### Технический менеджер

---

Технический менеджер отвечает:

- (а) за то, чтобы дорожки, зоны разбега, круги, дуги секторов для метаний, сектора, зоны приземления в технических видах, весь инвентарь и снаряды соответствовали данным Правилам.
- (b) за то, чтобы установка и уборка оборудования и снарядов соответствовали техническому организационному плану соревнования, утвержденному Техническими делегатами.**
- (c) за то, чтобы техническая презентация соревнования соответствовала такому плану.**
- (d) за то, чтобы проверка и разметка разрешенных к соревнованию личных снарядов соответствовала Правилу 187.2.**
- (e) за получение необходимого сертификата в соответствии с Правилем 135 до начала соревнования.**

## ПРАВИЛО 124

### Менеджер, отвечающий за презентацию соревнования

---

Менеджер, отвечающий за презентацию соревнования, должен планировать вместе с Директором соревнования презентацию соревнования и, где это необходимо, с Организационным и Техническим делегатом (делегатами).

Он должен обеспечить выполнение плана, решая любые, имеющие отношение к этому вопросы, проблемы, вместе с Директором соревнования и соответствующим делегатом (делегатами). Он также должен руководить действиями членов группы, занимающейся презентацией соревнования, используя систему связи, чтобы быть в контакте с каждым членом этой группы.

## ПРАВИЛО 125

### Рефери

---

1. Один (или более, если это необходимо) Рефери должны назначаться в комнату сбора, на беговые виды, на технические виды, на многоборье, а также на беговые виды и спортивную ходьбу, проводимые вне стадиона. Рефери по беговым видам и видам, проводимым вне стадиона, не имеет права на решение вопросов, которые входят в компетенцию старшего судьи по спортивной ходьбе.
2. Рефери должны следить за соблюдением Правил (и применяемых Технических

ких регламентов соревнований) и принимать решение по любым вопросам, которые возникают в ходе соревнований (включая зону разминки, место сбора участников, церемонию награждения) и не отражены в этих Правилах (или любых применяемых Технических регламентах соревнований).

В случае дисциплинарных проблем полномочия Рефери комнаты сбора участников распространяются от зоны разминки вплоть до места проведения соревнований. Во всех других случаях полномочия имеет Рефери по виду, в котором спортсмен участвует или участвовал.

Рефери по беговым видам и видам, проводимым вне стадиона, должны иметь полномочия принимать решения по определению места спортсмена в соревновании только в том случае, если судьи не могут принять такого решения.

Соответствующий Рефери по беговым видам имеет право принимать решения по любым фактам, относящимся к старту, если он не согласен с решением судей на старте, за исключением случаев, когда дело касается фальстарта, зафиксированного аппаратурой, если только по какой-то причине Рефери не станет утверждать, что информация, предоставленная аппаратурой, неточна.

Рефери по беговым видам, назначенный для наблюдения за стартом, является Рефери старта.

Рефери не может выполнять функции судьи или судьи на дистанции, но может выполнять любые действия или принимать решение в соответствии с Правилами, основанными на своих собственных наблюдениях.

3. Соответствующий Рефери должен проверять все окончательные результаты, рассматривать все спорные вопросы, совместно с судьей-измерителем (научное оборудование), если он назначен – контролировать измерения в случае показа рекордных результатов. По окончании каждого вида протокол должен быть немедленно заполнен, подписан Рефери по данному виду и передан секретарю соревнования.
4. Рефери должен рассматривать любой протест или возражение в отношении проведения соревнований, включая любой вопрос, возникающий в комнате сбора.
5. Он должен иметь полномочия предупреждать или отстранять от участия в соревнованиях любого спортсмена, виновного в неспортивном или неприличном поведении.  
Предупреждение может быть сделано спортсмену путем показа ему желтой карточки, а отстранение — красной карточки. Предупреждения и отстранения должны быть зафиксированы в рабочем протоколе.  
Все решения, принятые Рефери по поводу предупреждений и отстранений должны передаваться Секретарю соревнований и другим Рефери.

6. **Рефери может пересмотреть решение (независимо от того, было ли оно принято в первой инстанции, или при рассмотрении протеста) на основании любых имеющихся доказательств, при условии, что новое реше-**

**ние все еще может быть применимо. Обычно такой пересмотр возможен только до церемонии награждения в соответствующем виде или любого надлежащего решения Апелляционного жюри.**

7. Если, по мнению Рефери, возникли такие обстоятельства, что справедливость требует повторения соревнований или любой части соревнований, он имеет полномочия объявить соревнования несостоявшимися и провести их снова или в тот же день, или в будущем, в зависимости от принятого им решения.
8. Рефери по многоборью имеет полномочия в рамках проведения соревнований по многоборью. В его полномочия так же входит контроль за проведением соревнований по отдельным видам, входящим в программу многоборья.
9. Рефери соревнований по бегу по шоссе должен, по возможности, давать спортсмену предупреждение до дисквалификации (например, в соответствии с Правилom 144 или 240.8). В случае протеста на решение Рефери применяется Правило 146.

## ПРАВИЛО 126

### Судьи

---

#### *Общие положения*

1. Старший судья по беговым видам и старший судья по каждому техническому виду (прыжкам и метаниям) координируют работу судей по соответствующему виду. В случае, если это не было сделано ранее соответствующим органом, они должны распределить обязанности среди судей по отдельным видам.

#### *Беговые виды и пробеги*

2. Все судьи должны располагаться по одну сторону дорожки и определять порядок, в котором финишировали спортсмены. Во всех случаях, когда они не могут прийти к единому мнению, вопрос передается Рефери для принятия окончательного решения.

*Примечание: Судьи должны располагаться на расстоянии не менее 5 м от продолжения линии финиша, на одной линии с линией финиша, и им должна быть предоставлена платформа (вышка).*

#### *Технические виды*

3. Судьи должны контролировать каждую попытку, измерять результат в каждой засчитанной попытке во всех технических видах. В прыжках в высоту и с шестом точные измерения проводятся тогда, когда планка установлена, особенно при попытке установления рекорда. По крайней мере два судьи должны вести регистрацию всех попыток, сверяя свои записи по окончании каждого круга соревнований (каждого круга попыток).

Соответствующий судья должен показывать засчитанную или не засчитанную попытку, поднимая соответственно белый или красный флаг.

## ПРАВИЛО 127

### Судьи на дистанции (беговые виды и спортивная ходьба)

1. Судьи на дистанции являются помощниками Рефери, не имеющими полномочий принимать окончательное решение.
2. Рефери определяет местоположение судей на дистанции таким образом, чтобы они могли наблюдать за соревнованиями с близкого расстояния и в случае ошибки или нарушения Правил (кроме Правила 230.1) участником или другим лицом — немедленно направить письменный отчет об этом инциденте Рефери.
3. О любом подобном нарушении Правил должно сообщаться соответствующему Рефери путем поднятия желтого флага или с помощью других надежных средств, утвержденных Техническими делегатами.
4. Для осуществления контроля в зонах передачи эстафетной палочки должно назначаться достаточное количество судей.

*Примечание 1: Если судья на дистанции заметил, что бегун бежит не по своей дорожке или что передача эстафетной палочки произошла не в зоне передачи, он должен немедленно отметить на дорожке место, где произошло нарушение, используя для этого какой-то пригодный материал.*

*Примечание 2: Судьи на дистанции должны сообщать Рефери о любом нарушении Правил соревнований, даже если спортсмен или команда в эстафете не закончила соревнования.*

## ПРАВИЛО 128

### Хронометристы, судьи на фотофинише и судьи транспондерной системы

1. При использовании ручного хронометража, исходя из количества спортсменов, участвующих в соревнованиях, должно быть назначено достаточное количество хронометристов. Один из них назначается старшим хронометристом. Старший хронометрист должен распределить обязанности между хронометристами. Эти хронометристы должны страховать работу полностью автоматизированной системы хронометража/фотофиниша **или транспондерной системы.**
2. Хронометристы, **судьи на фотофинише и судьи транспондерной системы** должны действовать в соответствии с Правилем 165.
3. При использовании полностью автоматизированной системы хронометража должен быть назначен старший судья на фотофинише и **соответствующее число его помощников.**
4. **Если используется транспондерная система хронометража, то назначается старший судья, отвечающий за эту систему, и необходимое количество помощников.**

**Координатор старта, стартер и судьи, отвечающие за возврат спортсменов**

1. Координатор старта должен:
  - (a) Распределить все обязанности между членами группы судей на старте. При проведении соревнований в соответствии с Правилom 1.1 (a) и континентальных чемпионатов и игр, определение видов для Международных стартеров является обязанностью Технических делегатов.
  - (b) Контролировать выполнение обязанностей каждым членом группы.
  - (c) Информировать стартера после получения соответствующих указаний от директора соревнования о том, что все готово для того, чтобы начать выполнение процедуры старта (например, что хронометристы, судьи и там, где это уместно, судья на фотофинише и оператор измерения скорости ветра, готовы к выполнению задачи).
  - (d) Выполнять обязанности координатора между техническим персоналом хронометражной компании и судьями.
  - (e) Сохранять все протоколы, оформленные во время процедуры старта, включая все документы, показывающие время реакции и/или картинки фальстарта, если такие имеются.
  - (f) Обеспечивать выполнения Правила 162.8.
2. Стартер должен полностью контролировать действия спортсменов, находящихся на линии старта. Если используется контрольный аппарат для определения фальстарта, стартер и/или судья, отвечающий за возврат спортсменов, должны носить наушники для того, чтобы четко слышать любой акустический сигнал, возникающий в случае фальстарта (См. Правило 161.2).
3. Стартер должен располагаться таким образом, чтобы визуально полностью контролировать всех бегунов во время процедуры старта.

Рекомендуется, особенно при старте по отдельным дорожкам, использовать громкоговорители для синхронной передачи команд бегунам **и сигналы при старте и при возврате спортсменов для всех в одно и то же время.**

*Примечание: Стартер должен располагаться таким образом, чтобы вся группа бегунов попадала в узкий визуальный угол зрения. На соревнованиях с применением низкого старта он должен расположиться таким образом, чтобы быть уверенным, что все бегуны зафиксировали свои позиции до того, как будет произведен выстрел из пистолета или утвержденного стартового устройства (Такое стартовое устройство называется в правилах «пистолет».) Если на старте по отдельным дорожкам не используются громкоговорители, стартер должен расположиться таким образом, чтобы расстояние между ним и каждым из спортсменов было приблизительно одинаковым. Если, однако, стартер не может занять такую позицию, в этом месте должен быть помещен пистолет, и выстрел производится по электрическому сигналу.*

4. Для помощи стартеру должны быть выделены один или несколько судей, отвечающих за возврат спортсменов.

*Примечание: По крайней мере, два таких судьи должны быть в соревнованиях на 200 м, 400 м, 400 м с барьерами, 4 x 100 м, 4 x 200 м, комбинированной эстафете, 4 x 400 м.*

- Каждый судья, отвечающий за возврат спортсменов, должен занять такую позицию, чтобы видеть каждого спортсмена, за которого он отвечает.
- Предупреждение и дисквалификация, предусмотренные Правилем 162.7, могут быть применены только стартером.
- Координатор старта должен определить конкретные задачи и позицию для каждого судьи, отвечающего за возврат спортсменов при нарушении Правил. После возврата спортсменов или прерванного старта судья должен доложить свои наблюдения стартеру, который принимает решение о том, каким образом и кому должно быть сделано предупреждение или применена дисквалификация. (См. также Правило 161.2 и 162.9).
- На соревнованиях с применением низкого старта может быть использован контрольный аппарат сигнала фальстарта, описанный в Правиле 161.2.

### ПРАВИЛО 130 Помощники стартера

---

- Помощники стартера должны проверить, чтобы спортсмены выступали в своем забеге или соревновании, и чтобы их номера были правильно прикреплены.
- Они должны расположить спортсменов на своих дорожках или стартовых позициях, собрав спортсменов приблизительно на расстоянии 3 м от линии старта. В случае старта группами расположение должно быть таким же, за каждой стартовой линией. Когда это выполнено, они должны подать сигнал стартеру о готовности. Когда дается повторная команда подготовки к старту, помощники стартера снова собирают спортсменов.
- Помощники стартера отвечают за готовность эстафетных палочек для спортсменов, бегущих первый этап в эстафете.
- Если стартер дал команду спортсменам занять свои места на старте, помощники должны удостовериться, что соблюдаются Правила 162.3 и 162.4.
- В случае фальстарта помощник стартера должен действовать в соответствии с Правилем 162.8.

### ПРАВИЛО 131 Счетчики кругов

---

- Счетчики кругов должны вести регистрацию кругов, которые полностью пробежали спортсмены на дистанциях свыше 1500 м. На соревнованиях, **особенно** от 5000 м и длиннее и в спортивной ходьбе, должно быть назначено определенное число счетчиков кругов под руководством Рефери. Им должны быть даны карточки подсчета кругов, на которых будет регистрироваться время, показанное на каждом круге тем спортсменом, которого они



«ведут» (время сообщается официальным хронометристом). Если используется такая система, ни один счетчик кругов не может «вести» больше четырех спортсменов (не больше шести — в спортивной ходьбе). Вместо подсчета кругов «вручную» может быть использована компьютерная система, при которой у каждого спортсмена будет свой «чип».

2. Один из счетчиков кругов должен отвечать за работу табло, установленного на линии финиша, которое показывает количество оставшихся кругов. Это количество должно меняться после каждого круга, когда лидер выбегает на финишную прямую. Кроме того, при необходимости, спортсменам, которых обогнали или могут обогнать, показывается трафарет с указанием количества оставшихся кругов.

О начале последнего круга каждый спортсмен должен быть проинформирован звоном колокола.

### ПРАВИЛО 132

#### **Секретарь соревнования и Технический информационный центр (ТИС)**

---

1. Секретарь соревнования должен собрать все протоколы каждого вида программы, которые передаются ему Рефери, старшим хронометристом или старшим судьей на фотофинише и оператором, отвечающим за измерение скорости ветра. Он должен немедленно передать эти результаты информатору, зарегистрировать их и передать протоколы Директору соревнований.

В технических видах, если используется компьютерная система обработки результатов, должен быть обеспечен ввод всех результатов в каждом виде в единую компьютерную систему. Результаты в беговых видах вводятся под руководством старшего судьи на фотофинише. Информатор и Директор соревнования должны иметь доступ к результатам через компьютер.

2. Технический информационный центр (ТИС) должен быть организован на всех соревнованиях, проводимых в соответствии с Правилom 1.1 (a), (b), (c), (f), (g). Также рекомендуется организация подобного центра на других соревнованиях продолжительностью более одного дня. Основные функции ТИС – обеспечить четкую и непрерывную связь между делегациями команд, организационным комитетом, техническими делегатами соревнований, и координировать управление соревнованиями в сфере технических и любых других вопросов, связанных с соревнованиями.

### ПРАВИЛО 133

#### **Комендант соревнования**

---

Комендант должен контролировать соревновательную зону и не пропускать на арену никого, кроме судей и спортсменов, которые собрались перед началом соревнования, или других официальных лиц, имеющих право входить и находиться в соревновательной зоне.

## ПРАВИЛО 134

### **Информатор**

---

Информатор должен сообщать зрителям фамилии и номера участников соревнования в каждом виде и всю соответствующую информацию, включающую составы забегов, жеребьевку дорожек или стартовых позиций и промежуточное время. Результаты (место, время, высота, дистанция и т.п.) в каждом виде должны быть объявлены как можно быстрее после получения информации.

На соревнованиях, проводимых в соответствии с Правилom 1.1 (а), ИААФ назначает информаторов, дающих информацию на английском и французском языках. Вместе с Менеджером, отвечающим за презентацию соревнования, и под общим руководством Организационного и/или Технического делегата эти назначенные информаторы отвечают за все вопросы дикторского протокола.

## ПРАВИЛО 135

### **Официальный измеритель**

---

Официальный измеритель должен проверить точность разметки и расположения оборудования и инвентаря и до начала соревнования выдать нужные сертификаты Техническому менеджеру.

С целью контроля он должен иметь доступ к планам и чертежам стадиона и последним отчетам по измерению.

## ПРАВИЛО 136

### **Оператор, отвечающий за измерение скорости ветра**

---

Оператор должен проконтролировать, чтобы прибор для измерения скорости ветра был расположен в соответствии с Правилom 163.10 (беговые виды) и 184.11 (технические виды). Он должен зафиксировать скорость ветра в направлении бега в соответствующих видах, записать полученные результаты и передать их секретарю соревнования.

## ПРАВИЛО 137

### **Судья-измеритель (научное оборудование)**

---

Один (или более) судей-измерителей назначается в том случае, если используется электронное или дистанционное видеооборудование для измерений.

До начала соревнований он должен встретиться с техническим персоналом и ознакомиться с оборудованием.

До начала каждого вида он должен проконтролировать расположение измерительных приборов, принимая во внимание технические требования, которые были переданы ему техническим персоналом.

Для того чтобы убедиться, что оборудование работает правильно, он должен до начала и после окончания вида вместе с судьями и под контролем Рефери (и, если это возможно, ИТО, назначенного на данный вид программы) проконтролировать

ряд измерений, чтобы подтвердить совпадение с результатами, полученными при использовании калиброванной сертифицированной стальной рулетки. Документ о правильном функционировании оборудования (Форма соответствия) должен быть заполнен и подписан всеми, кто участвовал в проверке оборудования, и прикреплен к итоговому протоколу вида.

Во время соревнований он должен постоянно руководить всей работой по измерениям. Он должен доложить Рефери по техническим видам о точности работы оборудования.

## ПРАВИЛО 138

### **Судьи, отвечающие за комнату (место) сбора участников**

---

Старший судья, отвечающий за комнату (место) сбора участников, должен контролировать переход между разминочной и соревновательной зонами и следить за тем, чтобы спортсмены после проверки в комнате (месте) сбора участников были готовы к старту в своем виде в соответствии с расписанием.

Судьи, отвечающие за комнату (место) сбора участников, должны проследить, чтобы спортсмены были одеты в национальную или клубную форму, официально утвержденную их национальным руководящим органом, чтобы номера на одежде соответствовали записи в стартовых протоколах и были правильно закреплены, обувь, количество и размер шипов, реклама на одежде и на сумках спортсменов соответствовали Правилам и Техническим регламентам, а в соревновательную зону не проносились неразрешенные предметы.

Судьи должны докладывать о любых возникающих неразрешенных вопросах или проблемах Рефери, отвечающему за комнату сбора.

## ПРАВИЛО 139

### **Комиссар по рекламе**

---

Комиссар по рекламе (если такой назначен) должен применять и контролировать выполнение действующих Правил и регламентов по рекламе и отмечать любые неразрешенные вопросы и проблемы, возникающие в комнате (месте) сбора участников вместе с Рефери, отвечающим за комнату (место) сбора.

## Глава II – ОБЩИЕ ПРАВИЛА СОРЕВНОВАНИЙ

### ПРАВИЛО 140

#### Спортивное легкоатлетическое сооружение

---

Любое твердое ровное стандартное покрытие, которое соответствует требованиям Руководства ИААФ «Легкоатлетические сооружения», может быть использовано для беговых и технических видов легкой атлетики.

Соревнования на открытом воздухе, проводимые в соответствии с Правилom 1.1(a), могут проводиться только на спортивных сооружениях, имеющих сертификат легкоатлетического стадиона ИААФ первого класса.

Рекомендуется, чтобы соревнования, проводимые в соответствии с Правилom 1.1 (b-j) на стадионе, проводились на подобных сооружениях, если они имеются.

В любом случае, спортивные сооружения, предназначенные для проведения соревнований на стадионе в соответствии с Правилom 1.1 (b-j), должны предоставить действующий сертификат ИААФ «Класса 2».

*Примечание (i): Руководство ИААФ «Легкоатлетические сооружения» имеется в наличии в офисе ИААФ (или оно может быть распечатано с вебсайта ИААФ), содержит более подробные и точные требования по планированию и строительству легкоатлетических сооружений, включая диаграммы для измерения и разметки дорожки.*

*Примечание (ii) Действующие стандартные формы, необходимые для сертификации и отчета по измерению сооружений, так же как и описание процедуры сертификации имеются в ИААФ и на вебсайте ИААФ.*

*Примечание (iii) Это Правило не относится к соревнованиям по бегу и по спортивной ходьбе, проводимым на шоссе и на кроссовых трассах/трассах для горного бега (см. Правила 230.10, 240.2, 240.3, 250.3, 250.5 и 250.10).*

*Примечание (iv) Для соревнований в помещении см. Правило 211.*

### ПРАВИЛО 141

#### Возрастные категории/категории половой принадлежности

---

##### Возрастные категории

#### **1. Соревнования, проводимые в соответствии с этими Правилами, могут быть разделены на возрастные категории следующим образом:**

Юноши и девушки — любой спортсмен в возрасте 16 или 17 лет (по состоянию на 31 декабря в год проведения соревнований).

Юниоры и юниорки — любой спортсмен в возрасте 18 или 19 лет (по состоянию на 31 декабря в год проведения соревнований)

Ветераны («Мастера») – мужчины и женщины — спортсмены переходят в группу ветеранов в день своего **35-летия.**

*Примечание (i): Все вопросы, касающиеся соревнований среди «Мастеров» (ветеранов), отражены в Уставе ИААФ/ВМА, утвержденном Советами ИААФ и ВМА.*

*Примечание (ii): Допуск, включая минимальный возраст для участия в соревнованиях ИААФ, оговаривается специальными Техническими регламентами соревнований.*

- 2. Спортсмен имеет право на участие в соревнованиях, организованных в соответствии с этими Правилами в своей возрастной группе, если он относится к возрастному диапазону, указанному в классификации соответственной возрастной группы. Спортсмен должен представить” доказательство своего возраста в виде действующего паспорта. Спортсмен, который не может или отказывается это сделать, лишается допуска к участию в соревнованиях.**

#### **Категории половой принадлежности**

- 3. Соревнования, организованные в соответствии с этими Правилами, делятся на мужские и женские (если только не организовано смешанное соревнование в одном из ограниченных случаев, оговоренных в ниже расположенном Правиле 147).**
- 4. Спортсмен должен быть допущен к соревнованиям среди мужчин, если он законным образом признан мужчиной и имеет допуск к соревнованиям, организованным в соответствии с Правилами и Регламентами.**
- 5. Спортсменка должна быть допущена к соревнованиям среди женщин, если она законным образом признана женщиной и имеет допуск к соревнованиям, организованным в соответствии с Правилами и Регламентами.**
- 6. Совет должен утвердить Регламенты, чтобы определить допуск к соревнованиям среди женщин**  
**(а) женщин, которые совершили операцию по перемене пола из мужского в женский;**  
**и (б) женщин с патологией гиперандрогенизма. Спортсменка, которая уклоняется, не способна или отказывается подчиняться применяемым Регламентам, лишается допуска к участию в соревнованиях.**

## ПРАВИЛО 142

### Заявки

- 
1. Соревнования, проводимые в соответствии с данными Правилами, ограничены для спортсменов, имеющих право допуска (См. Часть 2).
  2. Правила допуска спортсмена к участию в соревнованиях за пределами его страны изложено в Правиле 4.2. Такая гарантия допуска спортсмена принимается на всех международных соревнованиях, если только нет никаких возражений относительно статуса спортсмена, высказываемых в адрес Технического делегата (делегатов) (См. Правило 146.1).

### *Подача заявки на участие в разных видах, проводимых в одно время*

3. Если спортсмен заявлен на соревнования в беговом и техническом виде или в нескольких технических видах, проводящихся одновременно, то соответствующий Рефери может разрешить спортсмену выполнить попытку в каждом круге, или на каждой попытке в прыжках в высоту и с шестом в другом порядке по сравнению с тем, который был утвержден по результатам жеребьевки до начала соревнований. Однако если спортсмен впоследствии не пришел для выполнения конкретной попытки, считается, что он пропускает ее после того, как время, отпущенное на выполнение попытки, истекло. В прыжке в высоту или прыжке с шестом, если спортсмен не явился в течение периода времени, когда все другие спортсмены, находящиеся на месте, уже закончили соревнование, Рефери будет считать, что этот спортсмен (спортсмены) отказались от соревнования, так как период времени для выполнения следующей попытки истек.

### *Отстранение от участия*

4. Спортсмен будет отстранен от участия в дальнейших видах соревнований, включая эстафеты, на всех соревнованиях, проводимых в соответствии с Правилom 1.1 (a), (b), (c), (f) в следующих случаях:

- (a) было получено окончательное подтверждение об участии спортсмена, но он не соревновался;

*Примечание: Фиксированное время окончательного подтверждения участия должно быть опубликовано заранее.*

- (b) спортсмен вышел в следующий круг после предварительных соревнований, но затем не соревновался в данном виде программы.

*Примечание: Отказ от участия подразумевает нежелание соревноваться честно и в полную силу. Соответствующий Рефери принимает решение по этому поводу, и в официальных протоколах должна быть сделана соответствующая ссылка. Данная ситуация не относится к индивидуальным видам в программе многоборья.*

Представление медицинского сертификата, выданного медицинским сотрудником, назначенным или утвержденным ИААФ и/или Организационным комитетом, может быть принято как достаточная причина невозможности участия спортсмена после окончательного подтверждения или после участия в предварительном круге, но он может участвовать в дальнейших соревнованиях на следующий день **(за исключением отдельных видов в многоборье)**. Другие оправдывающие причины (факторы, не зависящие от действий спортсмена – например, проблемы с официальной транспортной системой), могут, после подтверждения, также быть приняты во внимание Техническим делегатом (делегатами).

## ПРАВИЛО 143

### **Одежда, обувь и номера**

#### *Одежда*

1. На всех соревнованиях участники должны носить чистую одежду, скроенную и одетую таким образом, чтобы не создавать неудобств. Одежда должна

быть шита из материала, непрозрачного даже в мокром состоянии. Участники не должны носить одежду, которая затрудняет работу судей. Майки спортсменов должны быть одного цвета – как спереди, так и сзади.

На всех соревнованиях, проводимых в соответствии с Правилom 1.1 (a, b, c, f, g), участники должны выступать в форме, утвержденной национальным руководящим органом. На всех соревнованиях, проводимых в соответствии с Правилom 1 (d) — (h), участники должны выступать в форме сборной команды или клубной форме, официально утвержденной их национальным спортивным органом. Церемония награждения и любой круг почета считаются частью соревнования в отношении ношения одежды.

**Примечание: соответствующий руководящий орган может обусловить в регламенте соревнования обязательное положение о том, что цвет майки спортсмена спереди и сзади должен быть одинаковым.**

### ***Обувь***

2. Участники могут соревноваться босиком или в обуви, обутой на одну или обе ноги. Цель ношения обуви на соревнованиях заключается в том, чтобы предохранить стопу, придать ей стабильность и прочный контакт с поверхностью. Однако обувь не должна быть скроена таким образом, чтобы давать спортсмену нечестную дополнительную помощь, включая использование каких – либо технологий, которые дадут спортсмену нечестное преимущество. Разрешается обувь с ремешком на подъеме. Все типы соревновательной обуви должны быть утверждены ИААФ.

### ***Количество шипов***

3. Подошва и каблук обуви должны быть сконструированы таким образом, чтобы там могло располагаться до 11 шипов. Разрешается использовать любое количество шипов до 11 включительно, но количество гнезд для шипов не может превышать 11.

### ***Размер шипов***

4. Та часть каждого шипа, которая выступает из подошвы или каблука, не может быть длиннее 9 мм, за исключением прыжка в высоту и метания копья, где эта часть не может превышать 12 мм. Шип должен быть сконструирован таким образом, чтобы, по крайней мере, половину своей длины ближе к вершине, проходить через измерительный прибор с квадратными сторонами размером 4мм.

### ***Подошва и каблук***

5. Подошва и/или каблук могут иметь углубления, бороздки, вдавленности или выступы, при условии, что все они выполнены из такого же или подобного материала, что и основная подошва.

В обуви, используемой для прыжков в высоту и в длину, подошва должна иметь максимальную толщину 13 мм, а каблук в прыжке в высоту — 19 мм. Во всех других видах подошва и/или каблук могут иметь любую толщину.

### **Примечание**

*Толщина подошвы и каблука должны измеряться как расстояние между внутренней верхней стороной и внешней нижней стороной, включая вышеуказанные параметры и включая любой вид или форму мягкой внутренней стельки.*

### **Вставки и дополнения к обуви**

6. Спортсменам не разрешается использовать никакие приспособления ни внутри, ни снаружи обуви, которые могут создать эффект увеличения толщины подошвы помимо разрешенного максимума, или дать спортсмену преимущества, не предусмотренные обычным типом обуви, описанным выше.

### **Номера**

7. Каждому спортсмену выдается два номера, которые во время соревнований нужно носить на видном месте на груди и на спине, за исключением прыжка в высоту и прыжка с шестом и где разрешается носить только один номер (на груди или на спине). Номера обычно должны соответствовать тем номерам, которые указаны в стартовом протоколе или в программе. Если во время соревнований спортсмены носят тренировочные костюмы, то соответствующие номера должны быть расположены на тренировочном костюме подобным образом. На любом или на всех номерах вместо цифр разрешается указывать или фамилии спортсменов, или другую соответствующую идентификацию.
8. Эти номера нужно носить в том виде, в каком они выданы. Они не могут быть подрезаны, подвернуты или спрятаны. На длинных дистанциях эти номера могут иметь перфорацию, чтобы обеспечить циркуляцию воздуха, но перфорация не допускается на буквах или цифрах.
9. Если работает система фотофиниша, Организационный комитет может потребовать, чтобы спортсмены носили дополнительные номера на боковой стороне трусов или на нижней части тела. Эти номера должны приклеиваться.

Ни одному спортсмену не разрешается участвовать в соревнованиях при отсутствии соответствующего номера (номеров) и/или идентификации.

## **ПРАВИЛО 144**

### **Оказание помощи спортсменам**

---

#### ***Сообщение промежуточного времени***

1. Промежуточное время и предварительное время победителя могут быть официально объявлены и/или показаны. Это время не должно сообщаться спортсменам лицами, находящимися в зоне соревнований, без предварительного разрешения соответствующим Рефери. Рефери может дать такое разрешение только в том случае, если на стадионе нет табло времени/бегущей строки, или такое табло не видно спортсменам, и если такое время сообщается всем спортсменам, участвующим в забеге.



Зона соревнований, которая обычно имеет физические ограничения (ограждения), определяется для этой цели как зона, в которой проходят соревнования, и доступ в которую разрешен только спортсменам, участвующим в соревнованиях, и лицам, которые имеют право находиться в зоне соревнований по соответствующим Правилам и Регламентам.

### ***Оказание помощи***

2. Любому спортсмену, оказывающему или принимающему помощь в соревновательной зоне во время соревнований, получает предупреждение от Рефери о том, что в случае повторного нарушения он будет дисквалифицирован в данном виде программы. Если спортсмен после этого отстраняется от участия, любой результат, показанный к этому времени в этом круге, не будет засчитан. Однако результаты, показанные в предыдущем круге этого вида, засчитываются.

В рамках этого Правила следующее считается помощью и, таким образом, не разрешается:

- (а) «лидирование» лицами, не участвующими в данном забеге; бегунами или скороходами, оставшими на круг или почти на круг, или «лидирование» с использованием каких-либо технических средств **(по другому, чем это разрешено Правилom 144.2(g))**;
- (б) владение или использование спортсменами видео — или кассетных магнитофонов, радио, компакт-дисков, радиопередатчиков, мобильных телефонов или подобной аппаратуры в соревновательной зоне.
- (с) за исключением обуви, соответствующей Правилу 143, использование любой технологии или приспособления, которое дает пользователю преимущества, которые он бы не получил, если бы использовал оборудование строго в соответствии с Правилами.

В рамках этого Правила следующее не считается помощью и, таким образом, разрешается:

- (d) Связь между спортсменами и их тренерами, расположенными не в соревновательной зоне. Для того чтобы облегчить эту связь и не мешать ходу соревнований, тренерам этих спортсменов должны быть зарезервированы места на трибунах в непосредственной близости от секторов в каждом техническом виде.
- (е) Медицинский осмотр/лечение и/или физиотерапия, необходимые спортсмену для того, чтобы участвовать в соревнованиях или продолжать участие, уже находясь в зоне соревнований. Такой медицинский осмотр/лечение и/или физиотерапия, могут быть оказаны членами группы официального медицинского персонала, назначенного Организационным комитетом и имеющего четкие знаки отличия – такие, как нарукавные повязки, жилеты или подобные отличительные знаки, в зоне соревнования или в отведенных для медицинского обслуживания зонах вне зоны соревнования аккредитованной группой медицинского персонала, утвержденного Медицинским или Техническим делегатом специально для

выполнения вышеуказанной цели. Ни в коем случае вмешательство медицинского персонала не должно затягивать проведение соревнования или изменять установленный порядок выполнения попытки спортсменом. Присутствие или помощь любого другого лица во время соревнования или непосредственно перед его началом, после того как спортсмены покинули комнату сбора, считается помощью.

(f) любой вид персональной защиты (например, повязки, бинтование, пояс, другие виды защиты) для медицинских целей и/или для защиты спортсмена. Рефери вместе с Медицинским делегатом имеют право подтвердить, что защита действительно необходима. (см. также Правило 187.4).

**(g) такие приборы, как мониторы сердечного сокращения или скорости на дистанции, или сенсорные датчики шага, которые спортсмены имеют в наличии во время соревнования, при условии, что эти приборы нельзя использовать для связи с другими лицами.**

### *Информации о ветре*

3. Один ветряной флюгер (или больше) должен быть расположен в соответствующем месте во всех прыжковых видах, в метании диска и копья, чтобы показать спортсмену направление и приблизительную силу ветра.

### *Напитки/освежение*

4. В беговых видах на дистанциях 5000 м и более Организационный комитет может предоставить воду и губки для спортсменов, если этого требуют погодные условия.

## ПРАВИЛО 145 Дисквалификация

---

Если спортсмен дисквалифицирован в каком-то виде из-за нарушения любого Правила, в официальных протоколах должна быть сделана ссылка на Правило, которое он нарушил.

1. Если спортсмен дисквалифицируется за нарушение технического правила (за исключением Правил 125.5 или 162.5), любой результат, показанный к этому моменту в том же самом круге этого вида, не засчитывается. Однако результаты, показанные в предыдущем круге этого вида, засчитываются. Такая дисквалификация не должна отстранять спортсмена от участия в любом последующем виде данных соревнований.

2. Если спортсмен дисквалифицирован за неспортивное или неприличное поведение, это должно быть отражено в протоколе с указанием причины этой дисквалификации. Если спортсмен получает второе предупреждение в соответствии с Правилем 125.5 за неспортивное или неприличное поведение в каком-то виде, или в соответствии с Правилем 162.5, то он должен быть дисквалифицирован именно в этом виде. Если второе предупреждение происходит во время другого вида, то он должен быть дисквалифицирован только в этом (втором) виде.

Любой результат, показанный к этому времени в этом же круге, не будет засчитан.

Однако результаты, показанные в предыдущем круге этого вида или в предыдущих отдельных видах многоборья, засчитываются. Дисквалифицированный за неприличное или неспортивное поведение спортсмен должен быть отстранен Рефери от участия в любом другом виде данных соревнований, включая отдельные виды многоборья. Если нарушение считается серьезным, Директор соревнования должен доложить об этом в соответствующий руководящий орган для рассмотрения возможности применения последующих дисциплинарных санкций в соответствии с Правилom 60.4 (f).

## ПРАВИЛО 146 Протесты и апелляции

---

1. Протесты относительно допуска спортсмена к участию в соревнованиях должны подаваться Техническому делегату (делегатам) до начала соревнований. Должно быть право подавать апелляцию в Апелляционное жюри на решение Технического делегата. Если вопрос не может быть удовлетворительно разрешен до начала соревнований, то спортсмену разрешается участвовать в соревновании, несмотря на поданный протест, и вопрос передается на рассмотрение Совета **или соответствующего органа.**
2. Протесты относительно проведения соревнований или показанного результата должны подаваться в течение 30 минут после официального объявления результата.  

Организационный комитет соревнования отвечает за то, чтобы фиксировалось время объявления всех результатов.
3. Любой протест должен быть устно заявлен Рефери или самим спортсменом, или каким-то лицом, действующим от имени спортсмена, или официальным представителем команды. Такое лицо или команда **может заявить протест только, если они соревнуются в одном круге соревнования, к которому относится протест (или последующая апелляция), или участвуют в соревновании, в котором производится командный зачет по очкам.** Чтобы принять справедливое решение, Рефери должен рассмотреть все обстоятельства, которые он считает необходимыми, включая изучение пленки фотофиниша или официальной видеозаписи или любого другого имеющегося видео подтверждения. Рефери может сам принять решение по поданному протесту или передать его на рассмотрение жюри. Если Рефери принимает решение, то у протестующей стороны остается право подать апелляцию в жюри. Если подающий протест не может напрямую связаться с Рефери, то протест может быть передан Рефери через Технический информационный центр.
4. В беговых видах:
  - (а) если спортсмен заявил немедленно устный протест в отношении якобы имевшего место фальстарта, Рефери по беговым видам может, по своему

усмотрению, разрешить спортсмену выступать для того, чтобы защитить права всех спортсменов, которых этот протест касается. Соревнование «в состоянии протеста» не разрешается, когда фальстарт подтверждается утвержденной ИААФ аппаратурой для контроля за фальстартом, если только по какой – то причине Рефери не сочтет, что информация, представленная аппаратурой, является неточной.

- (b) протест может быть основан на ошибке стартера, не объявившего фальстарт. Протест может быть подан только спортсменом, который закончил соревнования, или от его имени. Если протест удовлетворен, любой спортсмен, который совершил фальстарт и который должен был быть дисквалифицирован, в соответствии с Правилем 162.7 будет дисквалифицирован. **Независимо от того, может ли быть объявлена дисквалификация или нет.** Рефери должен иметь право объявить соревнования несостоявшимися и провести соревнования снова, если, по его мнению, этого требует справедливость.

*Примечание: Право на протест и апелляцию в соответствии с пунктом (b) должно применяться независимо от того, использовалась ли аппаратура для определения фальстарта или нет.*

5. В технических видах, если спортсмен заявляет немедленный устный протест против незасчитанной попытки, Рефери на виде может, по своему усмотрению, потребовать, чтобы результат, показанный в этой попытке, был измерен и зафиксирован, чтобы защитить права всех спортсменов, которых этот протест касается.

Если опротестованная попытка является:

- (a) одной из трех первых попыток в технических видах, кроме прыжка в высоту и прыжка с шестом, и в соревновании участвует более 8 спортсменов, причем данный спортсмен попадет в финал (заключительные три попытки), только если протест или последующая апелляция будет удовлетворена,
- (b) в прыжке в высоту и в прыжке с шестом спортсмен смог бы соревноваться на следующей высоте, только если протест или последующая апелляция будет удовлетворена,

Рефери может разрешить спортсмену продолжить соревноваться в финальном круге в «состоянии протеста», чтобы защитить права всех спортсменов, которых этот протест касается. Опротестованный результат и все остальные результаты, показанные спортсменом при соревновании «в состоянии протеста», станут официальными, только если последующее решение Рефери по данному вопросу или апелляция в жюри удовлетворены.

6. Апелляция в жюри должна быть подана в течение 30 минут после:
- (a) официального объявления изменений результатов вида, связанных с решением Рефери; или
- (b) совета, предоставленного протестующей стороне, в случае, если результаты вида не изменяются.

**Это должно быть сделано в письменном виде, подписано спортсменом, или кем-то, кто действует от его имени, или официальным представителем команды, и сопровождаться депозитом в размере 100 долларов США или эквивалента этой суммы, которая не будет возвращена, если протест не будет удовлетворен. Этот спортсмен или команда могут подать апелляцию только, если они соревнуются в одном и том же круге соревнования, к которому относится протест (или участвуют в соревновании, в котором проводится командный зачет по очкам).**

*Примечание: Рефери вида, которому был подан протест, должен, после принятия решения по протесту, немедленно проинформировать ТИС о времени принятия решения. Если Рефери не смог устно предоставить данную информацию заинтересованным командам/спортсменам, то официальным будет считаться время появления решения по протесту на информационном стенде ТИС.*

7. Апелляционное жюри должно проконсультироваться со всеми участвовавшими в ситуации сторонами. Если Апелляционное жюри сомневается по поводу принятия решения, то должны быть приняты во внимание все имеющиеся доказательства. Если эти доказательства, включая любые имеющиеся видеозаписи, неубедительны, решение Рефери или Старшего судьи по спортивной ходьбе остается в силе.
8. Апелляционное Жюри может пересматривать свое решение при получении новых убедительных доказательств, при условии, что новое решение еще может быть применено. Обычно такой пересмотр возможен только до церемонии награждения в данном виде, если только соответствующий руководящий орган не определил другие обоснованные обстоятельства.
9. О решении вопросов, не оговоренных данными Правилами, председатель жюри немедленно докладывает Генеральному секретарю ИААФ.
10. Решение Апелляционного жюри (а в отсутствие Апелляционного жюри или, если апелляция не была подана, то решение Рефери) является окончательным и не подлежит дальнейшему обжалованию ни в одной инстанции, включая Арбитражный спортивный суд.

## ПРАВИЛО 147

### Смешанные соревнования

На всех соревнованиях, полностью проводимых на стадионе, обычно не разрешаются смешанные соревнования между мужчинами и женщинами. Однако смешанные соревнования на стадионе в технических видах и в беговых видах на дистанции 5 000м и более разрешаются на всех соревнованиях, за исключением перечисленных в Правиле 1.1 (a-h) . В случае, если соревнования проводятся по Правилу 1.1 (i,j), такие смешанные соревнования разрешены в отдельных соревнованиях, если есть специальное разрешение соответствующего континентального органа.

*Примечание: если смешанные соревнования проводятся в технических видах, нужно использовать разные карточки для объявления результатов, и результаты объявляются отдельно для каждого пола.*

## ПРАВИЛО 148

### Измерения

---

На соревнованиях, проводимых в соответствии с Правилom 1.1 (a, b, c, f), все измерения производятся калиброванной сертифицированной стальной рулеткой, планкой или прибором, оснащенным измерительным устройством. Стальная рулетка, планка или измерительный прибор должны быть сертифицированы ИААФ, и точность измерительной аппаратуры, используемой в ходе соревнования, должна быть подтверждена соответствующей организацией, аккредитованной национальным органом мер и весов, чтобы все измерения могли быть сверены с национальными и международными измерительными стандартами. На других соревнованиях, но не тех, которые проводятся в соответствии с Правилom 1 (a, b, c, f.), могут быть также использованы рулетки из фиброволокна.

*Примечание: Относительно признания рекордов см. Правило 260.26 (a).*

## ПРАВИЛО 149

### Действительность результатов

---

1. Ни один результат, показанный спортсменом, не считается действительным, если он не был выполнен в ходе официального соревнования, организованного в соответствии с данными Правилами.
2. Результаты, показанные за пределами традиционных легкоатлетических стадионов в тех видах, которые обычно проводятся на стадионе (например, на городских площадях, других спортивных сооружениях, пляжах и т.п.), будут действительны и признаны по существу, если они показаны в соответствии со всеми нижеуказанными условиями:
  - (a) соответствующий руководящий орган выдал разрешение на проведение этого соревнования в соответствии с Правилами 1 – 3;
  - (b) назначена бригада квалифицированных национальных технических официальных лиц для судейства соревнования;
  - (c) там, где это уместно, используются оборудование и снаряды в соответствии с Правилами; и
  - (d) соревнование проводится в таком месте или на таком спортивном сооружении, которые соответствуют Правилам, и в отношении которых официальный измеритель выдал сертификат в соответствии с Правилom 135 на основании измерений, произведенных в день соревнования.

## ПРАВИЛО 150

### **Видеозапись**

---

На соревнованиях, проводимых в соответствии с Правилom 1.1 (a, b, c) и, если это возможно, то и на других соревнованиях, необходимо вести официальную видеозапись всех соревнований в соответствии с требованиями Технических делегатов. Данная видеозапись должна показывать точность результатов и любые случаи нарушения Правил.

## ПРАВИЛО 151

### **Зачет/ подсчет очков**

---

В матчах, где результат определяется по очкам, система зачета должна быть согласована всеми участвующими в матче федерациями до его начала.

## ГЛАВА III - БЕГОВЫЕ ВИДЫ

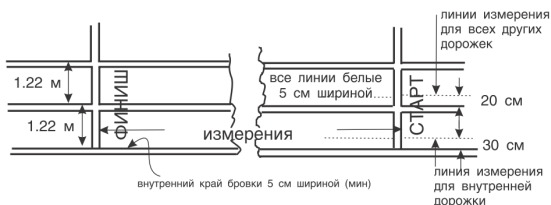
Правила 163.2, 163.6 (за исключением положений, касающихся Правил 230.11 и 240.9), 164.2 и 165 также применяются к Главам VII, VIII и IX.

### ПРАВИЛО 160 Измерения дорожки

1. Длина стандартной беговой дорожки составляет 400 м. Дорожка состоит из двух параллельных прямых и двух виражей, радиусы которых равны. Ее внутренняя часть должна быть огорожена бровкой из какого-то пригодного материала размером приблизительно 5 см в высоту и не менее 5 см в ширину, и она должна быть выкрашена в белый цвет. Вдоль двух прямых бровку можно заменить на белую линию шириной 5 см.

Если отрезок бровки на вираже должен быть временно снят для проведения технических дисциплин, его место на поверхности снизу отмечается белой линией шириной 5 см и пластмассовыми конусами или флажками с минимальной высотой 20 см, расположенными на белой линии таким образом, чтобы край основы конуса или флажка совпадал с краем белой линии, ближайшей к дорожке. Они должны быть расставленными с интервалами, не превышающими 4 м друг от друга. (Флажки должны быть расположены на линии таким образом, чтобы предотвратить бег спортсмена по линии, и расставлены под углом 60 градусов к земле). Это также применимо к отрезку дорожки для бега с препятствиями, когда спортсмены удаляются от основной дорожки, чтобы преодолеть яму с водой, а также когда спортсмены бегут по внешним дорожкам на вираже, в случае старта в соответствии с Правилем 162.10, причем в последнем случае конусы должны быть расставлены вдоль всего виража и, по возможности, до начала прямой с интервалами, не превышающими 10 м.

2. Измерения должны производиться на расстоянии 30 см от бровки, или, если на вираже нет бровки, то в 20 см от линии, обозначающей внутреннюю часть дорожки.



Внутренний вид дорожки\*\*\*



3. Дистанция для бега измеряется от края линии старта, дальней от финиша, до края линии финиша, ближней к старту.
4. На всех соревнованиях на дистанции до 400 м включительно каждый участник должен бежать по своей дорожке шириной  $1.22 \pm 0.01$  м, включая линию дорожки справа, обозначенной белой линией шириной 5 см. Все дорожки должны быть одинаковой номинальной ширины. Внутренняя дорожка должна измеряться в соответствии с положениями Правила 160.2, а остальные дорожки — на расстоянии 20 см от внешних краев линий.

*Примечание: На всех стадионах, построенных до 1 января 2004 года, ширина дорожки для всех таких соревнований должна быть не более 1.25 м.*

5. На международных соревнованиях, проводимых в соответствии с Правилom 1.1 (a), (b), (c), (f) должно быть не менее восьми отдельных дорожек.
6. Общий максимальный боковой уклон дорожки не должен превышать 1:100, а общий уклон в направлении бега — 1:1000.

*Примечание (i): Рекомендуется, чтобы на вновь сооружаемых дорожках боковой уклон был направлен в сторону внутренней дорожки.*

7. Полная техническая информация о конструкции дорожки, ее расположении, разметке содержится в Руководстве ИААФ «Легкоатлетические сооружения». Это Правило содержит основные принципы, которым нужно следовать.

## ПРАВИЛО 161

### Стартовые колодки

---

1. Стартовые колодки используются для всех соревнований на дистанциях до 400 м включительно (в том числе — на первом этапе эстафеты 4 x 200 м и 4 x 400 м) и не используются на других дистанциях. Когда стартовые колодки установлены на дорожке, никакая их часть не должна заходить на линию старта или на другую дорожку. Стартовые колодки должны соответствовать следующим общим требованиям:
  - (a) быть жесткими по своей конструкции и не давать заведомого преимущества какому-либо спортсмену;
  - (b) быть зафиксированными на дорожке определенным количеством шипов таким образом, чтобы, по возможности, не повреждать дорожку. Стартовые колодки должны быстро и легко убираться. Количество, толщина и длина шипов зависят от конструкции дорожки. Во время старта система крепления колодок делает их неподвижными;
  - (c) если спортсмен использует свои стартовые колодки, они должны соответствовать Правилам, изложенным в параграфах (a) и (b), указанным выше. Они могут иметь любую конструкцию и оформление при условии, что не мешают другим спортсменам;
  - (d) если стартовые колодки предоставляются Оргкомитетом, они должны соответствовать следующим требованиям:

Стартовые колодки состоят из двух пластин, на которых спортсмен фиксирует ноги в предстартовой позиции. Пластины крепятся на жесткой рамке, которая никоим образом не мешает спортсмену выбегать из колодок. Пластины должны быть установлены под наклоном, чтобы соответствовать стартовой позиции спортсмена, и могут быть плоскими или слегка вогнутыми. Поверхность пластин должна иметь пористое покрытие, чтобы шипы могли беспрепятственно входить в них, используя прорези, вбирающие в себя выступающие части шипов. Эта поверхность должна быть покрыта соответствующим материалом, позволяющим использовать обувь с шипами.

Крепление колодок на жесткой рамке должно регулироваться, но во время старта колодки должны быть неподвижны. В любом случае пластины можно перемещать вперед и назад по отношению друг к другу. Спортсмен должен иметь возможность легко и быстро осуществлять регулировку положения пластин с помощью зажимов или специального механизма крепления.

2. На соревнованиях, проводимых в соответствии с Правилом 1.1 (a), (b), (c), (f) и для утверждения любого результата в качестве мирового рекорда стартовые колодки подсоединяются к утвержденному ИААФ прибору, контролирующему фальстарт. Стартер и/или назначенный судья, отвечающий за возврат спортсменов, должен носить наушники, чтобы четко слышать акустический сигнал, подаваемый прибором, фиксирующим фальстарт (например, если время реакции составляет менее 100/1000 секунды). Как только стартер и/или судья, отвечающий за возврат спортсменов, слышит акустический сигнал после произведенного выстрела, производится возврат спортсменов. В этом случае стартер должен немедленно проверить время реакции на приборе, контролирующем фальстарт, для того, чтобы определить, кто из спортсменов совершил фальстарт. Эта система настоятельно рекомендуется для всех других соревнований.

*Примечание: Кроме того, может использоваться автоматическая система возврата, описанная в этих Правилах.*

3. На соревнованиях, проводимых в соответствии с Правилом 1.1 (a-f), спортсмены должны использовать стартовые колодки, предоставляемые Оргкомитетом соревнований. На других соревнованиях, проводимых на дорожке с синтетическим покрытием, Оргкомитет может настоять, чтобы использовались только предоставляемые им колодки.

## ПРАВИЛО162

### Старт

---

1. Старт должен быть обозначен белой линией шириной 5 см. На всех дистанциях, когда соревнования проводятся не по отдельным дорожкам, линия старта должна быть дугообразной, чтобы все бегуны стартовали на одинаковом расстоянии от финиша.

**Стартовые позиции на всех дистанциях должны быть пронумерованы слева направо, в направлении бега.**

**Примечание: если соревнование начинается за пределами стадиона, линия старта может быть шириной до 30 см и любого цвета, ярко контрастного по отношению к поверхности зоны старта.**

2. Все соревнования начинаются с выстрела стартера после того, как стартер убедился, что все участники заняли правильное стартовое положения и не двигаются.

Если по какой-то причине стартер не удовлетворен степенью готовности участников к старту после того, как все спортсмены заняли свои места, он должен потребовать, чтобы они сошли со своих позиций, и помощники стартера снова выстроили их на линии старта.

2. На всех международных соревнованиях, за исключением отмеченных ниже, стартер **должен произносить** команды на своем языке, или на английском, или на французском.

(а) На соревнованиях по бегу до 400 м включительно (включая и эстафетный бег 4 x 200 м, **комбинированную эстафету, описанную в Правиле 170.1** и 4 x 400 м): «На старт!» и «Внимание!». Когда все спортсмены отреагировали на команду «Внимание!», заняв соответствующее положение, производится выстрел стартового пистолета. Спортсмен не должен касаться руками или ногами линии старта или земли за ней во время команды «На старт».

(б) На дистанциях свыше 400 м (**за исключением эстафет 4 x 200 м, комбинированной и 4 x 400 м**) произносится команда: «На старт!», и когда спортсмены замерли, производится выстрел. Участник не должен касаться земли одной или обеими руками во время старта.

*Примечание: На соревнованиях, проводимых в соответствии с Правилем 1.1 (а), (б), (с), (е), (i), команды стартера должны даваться только на английском языке.*

3. На всех соревнованиях до 400м включительно (в том числе на первом этапе эстафеты 4x100м, комбинированной эстафеты, эстафеты 4 x 400м) применение низкого старта и стартовых колодок обязательно. После команды «На старт!» спортсмен должен подойти к линии старта и занять позицию за линией строго на своей дорожке. Обе руки и хотя бы одно колено должны касаться земли, а обе ноги — зафиксированы в стартовых колодках, причем обе ступни должны касаться пластин стартовых колодок. При команде «Внимание!» спортсмен должен немедленно подняться и зафиксировать окончательную позицию, сохраняя при этом опору руками о дорожку и контакт ступней ног со стартовыми колодками.

4. **Если стартер удовлетворен тем, что спортсмены заняли неподвижную позицию при команде «Внимание», должен быть произведен выстрел из пистолета.**

**На соревнованиях на дистанциях свыше 400 м (за исключением 4x200 м, комбинированной эстафеты и 4x400 м), все старты должны выпол-**

**няться из положения стоя. После команды «На старт» спортсмен должен подойти к линии старта и занять стартовую позицию позади линии старта (полностью по своей выделенной дорожке на соревнованиях, проводимых по отдельным дорожкам). Спортсмен не должен дотрагиваться до поверхности одной или обеими руками после того как он занял свою стартовую позицию. Как только стартер будет удовлетворен тем, что спортсмены заняли правильную стартовую позицию и не двигаются, должен быть произведен выстрел из пистолета.**

5. По команде «На старт» и «Внимание», в зависимости от обстоятельств, все спортсмены должны одновременно и без промедления занять свою полную и окончательную стартовую позицию. Если по каким-то причинам стартер не удовлетворен готовностью к началу старта после того как спортсмены заняли свои позиции, он должен потребовать, чтобы все спортсмены сошли со своих позиций, и чтобы помощники стартера выстроили их снова (см. Правило 130).

***Если спортсмен, по мнению стартера:***

- (а) после команды «На старт!» или «Внимание», но до стартового выстрела, прерывает старт, например, подняв руку и/или поднявшись с низкого старта без уважительной причины (весомость причины оценивается соответствующим Рефери); или
- (б) не выполняет команду «На старт!» или «Внимание» как это предписано Правилами, или не фиксирует соответствующую стартовую позицию за определенное время; или
- (с) после команды «Внимание» каким-либо образом мешает другим спортсменам в забеге;

***Стартер должен прервать старт.***

Рефери может сделать предупреждение спортсмену о недостойном поведении (или дисквалифицировать его, в случае повторного нарушения Правил во время одних и тех же соревнований) в соответствии с Правилем 125.5 и 145.2. В этом случае, или когда внешние причины вызвали прерывание старта, или Рефери не согласен с решением Стартера, всем спортсменам должна быть показана зеленая карточка, обозначая, что ни один из спортсменов не совершил фальстарт.

***Фальстарт***

6. После того как спортсмен занял окончательную позицию перед стартом, он не должен стартовать до выстрела пистолета. Если, по мнению стартера или судей, отвечающих за возврат спортсменов, он сделал это раньше, объявляется фальстарт.

*Примечание: Если работает утвержденная ИААФ специальная аппаратура для контроля фальстарта (См. Правило 161.2), ее показания являются основанием для принятия решения стартером.*

7. За исключением соревнований в многоборье, любой спортсмен, допустивший фальстарт, дисквалифицируется.

В соревнованиях по многоборью спортсмен (спортсмены), который совершил фальстарт, получает предупреждение. В каждом забеге разрешен только один фальстарт без дисквалификации спортсмена, его совершившего. Любой спортсмен/спортсмены, допустивший дальнейшие фальстарты, отстраняется от участия в соревновании (дисквалифицируется) (см. Правило 200.9 (с)).

В случае фальстарта Помощники Стартера действуют следующим образом:

За исключением соревнований в многоборье, спортсмен, совершивший фальстарт, должен быть дисквалифицирован, и красная карточка размещается на соответствующей тумбе с обозначением номера дорожки и предъявляется соответствующему спортсмену/спортсменам.

**В многоборьях в случае первого фальстарта виновный в нем спортсмен (спортсмены) должны быть предупреждены желто – черной (раскрашенной по диагонали) карточкой, поднятой перед ним, и соответствующим знаком на соответствующей разметке дорожки (дорожек). В то же самое время все другие спортсмены, принимающие участие в соревновании, должны быть предупреждены желто – черной карточкой (раскрашенной по диагонали), поднятой перед ними одним из нескольких помощников стартера, для того, чтобы известить их о том, что если кто-то из них совершит последующий фальстарт, он будет дисквалифицирован. В случае совершения других фальстартов виновный спортсмен (спортсмены) будет дисквалифицирован, и перед ним будет поднята красно – черная карточка, и соответствующий знак будет выставлен на разметке его дорожки (дорожек)**

Такая система предупреждения (показ карточки участнику, совершившему фальстарт) должна применяться в случае, если не используются тумбы с обозначением дорожек.

*Примечание: На практике, когда один или несколько участников совершают фальстарт, они провоцируют остальных спортсменов к тому, чтобы последовать их примеру, и, строго говоря, любой участник, который так поступает, совершает фальстарт. Стартер должен предупредить или дисквалифицировать только того участника или участников, которые, по его мнению, несут ответственность за совершение фальстарта. Это может привести к тому, что более одного спортсмена получают предупреждение или будут дисквалифицированы. Если фальстарт произошел не по вине кого-то из участников, предупреждение не выносится, и всем спортсменам показывается зеленая карточка.*

9. Если стартер или судья, отвечающий за возврат спортсменов, считает, что старт был выполнен с нарушением Правил, он должен вернуть спортсменов, произведя выстрел из пистолета.

**1000 м, 2000 м, 3000 м, 5000 м и 10.000 м**

10. Если в соревновании принимает участие более 12 спортсменов, их можно разделить на две группы, включив в одну примерно 65% участников, которые

стартуют от обычной дугообразной линии старта. Другая группа должна пробежать до конца первого виража по внешней половине дорожки, обозначенной конусами или флагами как описано в Правиле 160.1, от дополнительной дугообразной линии старта, проведенной поперек внешней части дорожки.

Отдельная дугообразная линия старта должна быть размечена таким образом, чтобы все участники пробежали одинаковую дистанцию.

Линия выхода с виража на дистанции 800 м, описанная в Правиле 163.5, показывает, где спортсмены, бегущие во второй группе на дистанциях 2000 м и 10.000 м, могут присоединиться к бегунам, стартовавшим с обычной линии старта. При стартах группами на дистанциях 1000м, 3000 м и 5000 м на дорожке в начале финишной прямой должна быть сделана отметка, показывающая спортсменам, стартовавшим во второй группе, где они могут присоединиться к спортсменам, стартовавшим с обычной линии старта. Эта отметка может иметь размер 5 см x 5 см и располагаться на линии между четвертой и пятой дорожками (в случае, если дорожек всего шесть, то это третья и четвертая дорожки), непосредственно перед которой конус или флажок располагаются до тех пор, пока группы не соединятся.

## ПРАВИЛО 163

### Бег по дистанции

---

1. Направление бега и спортивной ходьбы по кругу должно быть левосторонним. Дорожки должны быть пронумерованы слева направо, начиная с первой дорожки.

#### ***Помехи на дорожке***

2. Любой участвующий в соревновании спортсмен, который толкает соперника или мешает ему любым образом, подлежит дисквалификации. Рефери имеет право потребовать повторения соревнования без участия дисквалифицированного спортсмена или, если это предварительный круг соревнований, разрешить любому участнику (участникам), которому мешали или толкали его, участвовать в следующем круге соревнования. Обычно такой спортсмен должен закончить соревнования, честно используя свои возможности.

Независимо от того, имела ли место дисквалификация, Рефери в исключительных обстоятельствах имеет полномочия потребовать повторения забега, если он считает, что это будет справедливо и разумно.

#### ***Несоблюдение дорожек***

3. (а) Во всех беговых видах, которые проводятся по отдельным дорожкам, каждый участник должен от старта до финиша придерживаться своей дорожки. Это правило также применяется, если спортсмены преодолевают только часть дистанции по своим дорожкам.  
(б) во всех беговых видах, в которых вся дистанция (или любая часть дистанции) проводится не по отдельным дорожкам, в случае, когда спортсмен

бежит по виражу, по внешней половине дорожки/ трека в соответствии с Правилom 162.10, или по линии, обозначающей отклонение от дорожки для преодоления ямы с водой в стипль-чезе, он не должен наступать или бежать по бровке или внутри бровки или линии, обозначающей границу дорожки в данной ситуации (внутри дорожки, внешняя половина дорожки или отклонение от дорожки для преодоления ямы с водой в стипль-чезе). Спортсмен будет дисквалифицирован в том случае, если судья подает отчет Рефери о том, что спортсмен нарушил данное правило. Исключение составляют ситуации, описанные в параграфе 163.4 .

- 4 Спортсмен не должен быть дисквалифицирован:
- (а) если его толкает соперник, заставляя его наступать или бежать не по своей дорожке или по бровке или внутри бровки или линии, обозначающей границу дорожки, или
  - (б) наступает или бежит за пределами своей дорожки по прямой или за внешней линией своей дорожки по виражу, не получая материального преимущества, и при этом не нарушая бег другого спортсмена, толкая его или создавая ему препятствие.

**Примечание: материальное преимущество включает улучшение своей позиции любыми средствами, включая выход из «коробочки» в ходе соревнования, наступая или пробегая по внутреннему краю дорожки.**

5. На соревнованиях, проводимых в соответствии с Правилom 1.1 (а), (б), (с), (f), спортсмены на дистанции 800 м бегут по своим дорожкам до тех пор, пока они не достигли ближайшего края линии перехода на общую дорожку, обозначенную после первого виража.

Линия перехода на общую дорожку должна быть обозначена после первого виража дугообразной линией шириной 5 см, проведенной через все дорожки, кроме первой.

Чтобы помочь участнику не пропустить линию перехода на общую дорожку, на линиях дорожек непосредственно перед пересечением каждой отдельной дорожки с линией перехода на общую дорожку должны быть установлены маленькие пирамиды или призмы размером 5 см x 5 см и не более 15 см в высоту, желательно другого цвета, чем линия перехода и линии отдельных дорожек.

*Примечание (i): На международных матчах участвующие страны могут достичь соглашения не использовать отдельные дорожки.*

#### **Уход с дорожки**

6. Спортсмен после самовольного ухода с дорожки не будет допущен к дальнейшему продолжению соревнования.

#### **Отметки**

7. За исключением эстафет, проводимых полностью или частично по отдельным дорожкам, участникам не разрешается оставлять какие-либо отметки или ставить предметы, которые могут оказать им помощь, на беговой дорожке или вдоль нее.

### **Измерение скорости ветра**

8. Все приборы для измерения скорости ветра должны быть сертифицированы ИААФ, а точность используемого прибора должна быть подтверждена соответствующей организацией, аккредитованной национальным органом мер и весов, чтобы все измерения можно было сверить с национальными и международными измерительными стандартами.
9. На всех международных соревнованиях, проводимых в соответствии с Правилom 1.1 (a)-(h), а также для утверждения всех результатов, являющихся новыми мировыми рекордами, должны использоваться не механические приборы для измерения скорости ветра.  
Механический прибор для измерения скорости ветра должен иметь соответствующую защиту, чтобы снизить влияние бокового ветра. Если используются трубы, то их длина с каждой стороны измерительного устройства должна быть, по крайней мере, вдвое больше диаметра трубы.
10. Прибор для измерения скорости ветра в беговых видах должен быть расположен рядом с прямой, в непосредственной близости от первой дорожки, на расстоянии 50 м от линии финиша. Он должен находиться на высоте 1.22 м и на расстоянии не более 2 м от дорожки.
11. Прибор для измерения скорости ветра может включаться и выключаться автоматически и/или пультом, а информация – передаваться непосредственно на компьютер соревнований.
12. Скорость ветра измеряется с момента вспышки/дыма пистолета стартера

	Секунды
100 м	10
100 м с барьерами	13
110 м с барьерами	13

На дистанции 200 м скорость ветра измеряется в течение 10 секунд с момента, когда лидер выбегает на финишную прямую.

13. Скорость ветра измеряется в метрах в секунду с округлением до следующей десятой доли метра в секунду в положительном направлении, если только вторая цифра после запятой не является нулем. (то есть скорость + 2.03 метра в секунду фиксируется как +2.1, а скорость -2.03 метра в секунду — -2.0). Прибор для измерения скорости ветра с цифровой шкалой, с делениями в десятых долях метров в секунду, должен соответствовать этому Правилу.

### **ПРАВИЛО 164**

#### **Финиш**

1. Финиш должен быть обозначен белой линией шириной 5 см.

**Примечание: в соревнованиях, где финиш производится не на стадионе, линия финиша может быть шириной до 30 см и любого цвета, ярко контрастного к поверхности зоны финиша.**



2. Места спортсменов должны определяться в таком порядке, в котором туловище (но не голова, шея, рука, нога, кисть или стопа) «коснулось» вертикальной плоскости, проведенной от ближнего к старту края линии финиша (как это указывалось выше).
3. На соревнованиях, где дистанция должна быть преодолена за определенный период времени, стартер должен произвести выстрел точно за одну минуту до конца соревнований, чтобы предупредить спортсменов и судей о том, что соревнования близятся к концу. Стартером руководит старший хронометрист, и в определенный момент после старта он должен снова произвести выстрел, чтобы известить об окончании соревнования. В момент выстрела, сигнализирующего об окончании соревнований, судьи, специально назначенные для этой цели, должны обозначить место, в котором каждый спортсмен в последний раз дотронулся до дорожки перед тем, как прозвучал выстрел, или в момент выстрела. Преодоленная к этому моменту дистанция фиксируется с точностью до метра, предшествующего данной отметке. За каждым участником должен быть закреплен до начала соревнований, по крайней мере, один судья, который должен произвести точную отметку преодоленной дистанции.

## ПРАВИЛО 165

### Хронометраж и фотофиниш

---

1. Официальными признаются три альтернативных способа хронометража:
  - Ручной хронометраж;
  - Полностью автоматизированный хронометраж с системой фотофиниша;
  - Хронометраж, обеспечивающийся транспондерной (радиоэлектронной) системой для соревнований, проводимых только в соответствии с Правилами 230 (соревнования, проводимые частично вне стадиона), 240 и 250.
2. Отсчет времени производится с момента появления вспышки или дыма после выстрела пистолета или утвержденного стартового устройства до того момента, как любая часть туловища спортсмена (но не голова, шея, рука, нога, кисть или стопа) коснется вертикальной плоскости, проведенной от ближнего к старту края финишной линии.
3. Фиксируется время всех финишировавших спортсменов. Кроме того, там, где это возможно, должно фиксироваться время пробегания каждого круга на дистанциях 800 м и более, и время, показанное на каждом километре в соревнованиях от 3000 м и более.

#### *Ручной хронометраж*

4. Хронометристы должны располагаться на одной линии с линией финиша, за пределами дорожки, по возможности на расстоянии 5 м от крайней дорожки. Чтобы все они могли хорошо видеть линию финиша, им должна быть предоставлена платформа с возвышением.
5. Хронометристы должны использовать электронные секундомеры с цифровыми показателями и ручным управлением. (В Правилах ИААФ все виды секундомеров называются «часами».)

6. Время и промежуточные результаты, в соответствии с Правилom 165.3, фиксируется или достаточным количеством дополнительных хронометристов, или хронометристами, использующими хронометры, способные фиксировать результаты нескольких спортсменов.
7. Отсчет времени производится с момента появления вспышки или дыма после выстрела пистолета.
8. Три официальных хронометриста (один из которых является старшим хронометристом) и один или два дополнительных хронометриста должны фиксировать время победителя в каждом забеге (для соревнований по многоборью действует Правило 200.9 (b)). Время, зафиксированное дополнительными хронометристами, учитывается только в том случае, если один или больше официальных хронометристов не смогли зафиксировать правильное время. В этом случае дополнительные хронометристы вызываются в той последовательности, которая была определена заранее, чтобы во всех забегах три хронометра фиксировали официальное время победителя.
9. Каждый хронометрист должен действовать независимо, не показывая свои «часы», не обсуждая время, зафиксированное его хронометром, с другими лицами. Он должен записать свое время на официальной карточке и, подписав ее, передать старшему хронометристу, который может проверить правильность зафиксированного времени.
10. На всех соревнованиях при ручном хронометраже время должно читаться и фиксироваться следующим образом:
  - (a) для соревнований на стадионе, если только время не составляет точно 0.1 секунды, то время преобразуется и читается с точностью до 0.1 секунды в сторону увеличения, т.е. результат 10.11 фиксируется как 10.2.
  - (b) на соревнованиях, которые проводятся частично или полностью вне стадиона, если только время не составляет целую секунду, то время читается и фиксируется до целой секунды в сторону увеличения, результат 2:09:44.3 фиксируется как 2:09:45.
11. Если время (после фиксации как указано выше) двух хронометров из трех совпадает, а на третьем отличается, то официальным считается время, показанное двумя хронометрами. Если все три хронометра показывают разное время, то официальным считается среднее время. Если возможно получение времени только двух хронометров, и оно не согласуется, то официальным считается большее время.
12. Старший хронометрист, действуя в соответствии с приведенным выше Правилом, должен определить официальное время каждого участника и представить результат секретарю соревнований для распространения.

***Полностью автоматизированная система фиксации времени и фотофиниша***

13. На всех соревнованиях должна использоваться утвержденная ИААФ полностью автоматизированная система фиксации времени и фотофиниша,

## **Система**

14. Оборудование для автоматизированного фотофиниша должно быть утверждено ИААФ на основании проверки его точности, которая была организована за 4 года до соревнований. Оно включается автоматически в момент выстрела стартера таким образом, чтобы общая задержка между выстрелом или видимым обозначением выстрела и включением системы хронометража была постоянной и **равной 0.001 секунды или менее.**
15. Система хронометража, которая работает автоматически только или на старте, или на финише, но не в обоих местах одновременно, не может быть использована для получения официального времени, так как она не дает ни ручное, ни автоматическое время. В этом случае время, зафиксированное на пленке, ни при каких обстоятельствах не будет считаться официальным, но пленка может быть использована при определении занятых спортсменами мест и временного интервала между бегунами.

*Примечание: Если хронометражное устройство не включается одновременно с выстрелом стартера, временная шкала должна автоматически показать это на пленке.*

16. Система должна фиксировать пересечение линии финиша камерой с вертикальным разрезом, установленной на продолжении линии финиша, создавая непрерывную «картинку». Одновременно при использовании процедуры фотофиниша ведется запись на фотопленку. Запись должна быть синхронизирована с единой временной шкалой, исчисляемой в 0.01 секунды.

Чтобы убедиться, что камера правильно расположена и чтобы облегчить прочтение показаний фотофиниша, пересечения линий дорожки и линии финиша должны быть выкрашены в черный цвет и иметь соответствующее оформление. Любое такое оформление должно быть ограничено только зоной пересечения, выходящей за пределы края финишной линии, ближайшей к линии старта, не более чем на 2см, но не до нее.

17. Места спортсменов определяются по картинке с помощью специального устройства (курсора), гарантирующего перпендикулярность между временной шкалой и «читающим лучом».
- 18 Система должна автоматически определять и фиксировать результаты спортсменов на финише и должна распечатывать фотографию, которая показывает время каждого спортсмена.

## **Организация работы**

19. Старший судья на фотофинише отвечает за правильное функционирование системы. До начала соревнований он должен встретиться с техническим персоналом и лично ознакомиться с оборудованием. Ежедневно перед началом программы Старший судья совместно с Рефери по беговым видам и Стартером производит проверку оборудования, чтобы убедиться, что приборы правильно отлажены и установлены «на ноль» и включаются автоматически

от выстрела стартера в пределах времени, как определено Правилom 165.14 (т.е. равна или менее 0.001 секунды).

Он должен контролировать проверку оборудования и убедиться, что камера (камеры) фотофиниша выставлены правильно.

20. Рекомендуется установить минимум две камеры фотофиниша (по одной с каждой стороны дорожки). Предпочтительно, чтобы эти системы хронометража были технически независимы, т.е. имели разные источники питания и записи и были бы подсоединены с помощью отдельного оборудования и кабелей к стартовому пистолету.

*Примечание: Если используются две или более камер фотофиниша, одна из них определяется Техническим делегатом (или международным судьей на фотофинише) до начала соревнования как официальная. Информация о результатах и занятых местах, полученная с изображения на другой камере (камерах), не принимается во внимание, за исключением случаев, когда есть причина сомневаться в точности официальной камеры или есть необходимость использовать дополнительные изображения, чтобы исключить неопределенность в порядке финишировавших спортсменов (например, когда изображение спортсменов не видно полностью или частично на официальной камере).*

21. Вместе с соответствующим числом помощников старший судья по фотофинишу должен определить места, занятые участниками забега и, впоследствии, официальные результаты участников. Он должен следить за тем, чтобы эти результаты были правильно введены или переданы в систему результатов соревнования и переданы секретарю соревнований.
22. Время, зафиксированное системой фотофиниша, считается официальным, если только по какой-то причине соответствующий судья не примет решение о неисправности системы. В этом случае время ручного хронометража считается официальным и, по возможности, должно соответствовать изображению, полученному с системы фотофиниша. Хронометристы должны назначаться, если есть какая-то вероятность выхода из строя системы.
23. Время с изображения фотофиниша должно читаться и фиксироваться следующим образом:
  - (a) На всех дистанциях до 10.000 м включительно время должно считываться со снимка фотофиниша и фиксироваться с точностью до 0.01 секунды. Если время не составляет точно 0.01 секунды, оно должно преобразовываться и фиксироваться с округлением до ближайшей 0.01 секунды в сторону увеличения.
  - (b) На всех дистанциях свыше 10.000 м, проводимых на стадионе, время должно преобразовываться с точностью до 0.01 секунды и фиксироваться с точностью до 0.1 секунды. Все результаты, не заканчивающиеся на ноль, округляются до 0.1 секунды в сторону увеличения, например, результат 59:26.32 фиксируется как 59:26.4.
  - (c) На всех соревнованиях, частично или полностью проводимых вне стадиона, время должно преобразовываться с точностью до 0.01 секунды

и фиксироваться с точностью до целой секунды. Все результаты, не оканчивающиеся на два нуля, округляются до целой секунды в сторону увеличения, например, в результат 2:09:44.32 фиксируется как 2:09:45.

24. Разрешается использование транспондерных (радиоэлектронных) систем хронометража в соревнованиях, проводимых в соответствии с Правилем 230 (соревнования, проводимые частично вне стадиона), 240 и 250, при условии, что:

- (а) система не требует никаких действий со стороны спортсменов во время соревнований, в районе линии финиша или в его створе и не взаимодействует с системой обработки и выдачи результатов;
- (б) вес транспондера и его расположение на одежде, нагрудном номере или обуви не мешают спортсмену;
- (с) система включается одновременно с выстрелом стартера, или она должна быть синхронизирована со стартовым сигналом;
- (д) система не требует от спортсмена никаких действий на дистанции, на финише и в любой фазе соревнований.
- (е) разрешающая способность составляет 0.1 секунды (то есть порядок прихода спортсменов может быть определен с точностью до 0.1 секунды). Во всех случаях результаты должны преобразовываться с точностью до 0.1 и фиксироваться с точностью до целой секунды. Все результаты, не оканчивающиеся на ноль, округляются до целой секунды в сторону увеличения, например, результат 2:09:44.32 фиксируется как 2:09:45.

*Примечание: Официальным считается время, которое должно быть зафиксировано с момента выстрела стартового пистолета до момента, когда спортсмен пересек линию финиша. Однако время, которое зафиксировано между моментами, когда спортсмен пересек стартовую и финишную линию, может быть сообщено спортсмену, но оно не может считаться официальным временем.*

- (ф) тогда как определение официального времени победителя и порядок прихода к финишу может считаться официальным, Правила 164.2 и 165.2 могут применяться, где это необходимо, для того, чтобы подтвердить правильный порядок прихода к финишу.

*Примечание: Рекомендуется, чтобы для оказания помощи в определении порядка прихода к финишу работали судьи и/или видеозапись.*

**25. Старший судья по транспондерному хронометражу отвечает за работу этой системы. До начала соревнования он должен встретиться с техническим персоналом и ознакомиться с оборудованием. Он должен руководить тестированием оборудования и удостовериться в том, что прохождение транспондера через линию финиша фиксирует время прохождения спортсмена через линию финиша. По согласованию с Рефером он должен убедиться в том, что существует положение о применении. В случае необходимости, Правила 165.24(ф).**

ПРАВИЛО 166

**Формирование забегов, жеребьевка и порядок выхода в следующий круг соревнований в беговых видах**

*Круги и забеги*

1. Предварительные круги проводятся в беговых видах, когда количество участников столь велико, что не позволяет хорошо проводить соревнование в один круг (финал). Если проводятся предварительные круги, все спортсмены должны участвовать в них и пройти отбор через все эти круги, за исключением случаев, когда орган, осуществляющий контроль за проведением соревнований, проводимых в соответствии с **Правилom 1.1 (а), (б), (с) and (f), может принять решение о проведении предварительного квалификационного круга, в котором принимают участие спортсмены, не выполнившие заявочный норматив (нормативы) для участия в соревнованиях.**
2. Состав предварительных кругов формируется назначенными Техническими делегатами. Если Технические делегаты не назначены, забеги формируются Организационным комитетом.

На соревнованиях, если нет исключительных обстоятельств, используются нижеследующие таблицы для определения количества кругов и забегов в каждом круге, а также порядка выхода для каждого круга в беговых видах, то есть сколько спортсменов квалифицируются в следующий круг в соответствии с занятым местом и сколько квалифицируются в следующий круг в соответствии с показанным временем:

*100 м, 200 м, 400 м, 100 м с барьерами, 110 м с барьерами, 400 м с барьерами*

Количество заявленных участников	Круг 1(забеги)			Круг 2(забеги)			Полуфиналы		
	М	В		М	В		М	В	
9-16	2	3	2						
17-24	3	2	2						
25-32	4	3	4				2	3	
33-40	5	4	4				3	2	
41-48	6	3	6				3	2	
49-56	7	3	3				3	2	
57-64	8	3	8	4	3	4	2	4	
65-72	9	3	5	4	3	4	2	4	
73-80	10	3	2	4	3	4	2	4	
81-88	11	3	7	5	3	1	2	4	
89-96	12	3	4	5	3	1	2	4	
97-104	13	3	9.	6	3	6	3	2	
105-112	14	3	6	6	3	6	3	2	

**800 м, эстафета 4 x 100 м, комбинированная эстафета, эстафета 4 x 400 м**

Количество заявленных участников	Круг 1(забеги)	М	В	Круг 2(забеги)	М	В	Полуфиналы	М	В
9-16	2	3	2						
17-24	3	2	2						
25-32	4	3	4				2	3	2
33-40	5	4	4				3	2	2
41-48	6	3	6				3	2	2
49-56	7	3	3				3	2	2
57-64	8	2	8				3	2	2
65-72	9	3	5	4	3	4	2	4	
73-80	10	3	2	4	3	4	2	4	
81-88	11	3	7	5	3	1	2	4	
89-96	12	3	4	5	3	1	2	4	
97-104	13	3	9	6	3	6	3	2	2
105-112	14	3	6	6	3	6	3	2	2-

**1500 м, 3000 м, 2000 м с препятствиями, 3000 м с препятствиями**

Количество заявленных участников	Круг 1(забеги)	М	В	Круг 2(забеги)	М	В	Полуфиналы	М	В
16-30	2	4	4				1		
31-45	3	6	6				2	5	2,
46-60	4	5	4				2	5	2
61-75	5	4	4				2	5	2

**5000 м**

Количество заявленных участников	Круг 1(забеги)	М	В	Круг 2(забеги)	М	В	Полуфиналы	М	В
20-40	2	5	5						
41-60	3	8	6				2	6	3
61-80	4	6	6				2	6	3
81-100	5	5	5				2	6	3

**10,000 м**

Количество заявленных участников	Круг 1(забеги)	М	В
28-54	2	8	4
55-81	3	5	5
82-108	4	4	4

\* З — забеги, М — место (выход в следующий круг в соответствии с занятым местом), В — время (выход в следующий круг по времени).

Там, где это возможно, представители разных стран или команд, а также спортсмены с лучшими результатами должны быть распределены по разным забегам во всех предварительных кругах соревнования. При применении данного Правила во время жеребьевки после первого предварительного круга соревнований перемещения спортсменов из одного забега в другой допускаются между спортсменами с одинаковым рейтингом в соответствии с Правилom 166.3.

*Примечание (i) Когда формируются забеги, рекомендуется принимать во внимание как можно больше информации о результатах всех участников и проводить жеребьевку забегов таким образом, чтобы спортсмены с лучшими результатами, как правило, попадали в финал.*

*Примечание (ii): Для чемпионатов мира и Олимпийских игр в соответствующую Технические регламенты соревнований могут быть включены альтернативные таблицы.*

### **Рейтинги и составление забегов**

2. (а) В первом круге соревнований спортсмены распределяются по забегам при помощи зигзагообразного порядка («змейкой»), причем жеребьевка определяется соответствующим списком действительных результатов, показанных в определенный период времени.
- (b) После первого круга участники распределяются по забегам в последующих кругах в соответствии со следующей процедурой:
  - (i) в видах от 100 м до 400 м включительно и эстафетах до 4 x 400 м включительно распределение основывается на занятом месте и показанном времени в каждом предыдущем круге. С этой целью участникам дается следующий рейтинг:
    - Победитель забега, показавший лучший результат;
    - Победитель забега, показавший второй результат;
    - Победитель забега, показавший третий результат, и т.д.;
    - Спортсмен, показавший лучшее время из занявших вторые места;
    - Спортсмен, показавший второе время из занявших вторые места;
    - Спортсмен, показавший третье время из занявших вторые места и т.д.;
    - (заканчивая следующими категориями)
    - Попавший в следующий круг с лучшим временем;
    - Попавший в следующий круг со вторым лучшим временем;
    - Попавший в следующий круг с третьим лучшим временем, и т.д.
  - (ii) в других видах для распределения спортсменов будут вновь использоваться списки предварительно заявленных результатов, которые изменяются только при улучшении результатов, показанных во время проведения более раннего круга (кругов).



3. Участники затем распределяются по забегам в так называемом зигзагообразном порядке («змейкой»), т.е., например, 3 забега включают следующих спортсменов:

А 1 6 7 12 13 18 19 24

Б 2 5 8 11 14 17 20 23

В 3 4 9 10 15 16 21 22

Во всех случаях порядок проведения забегов будет определен жеребьевкой после того, как определен состав забегов.

### ***Жеребьевка дорожек***

4. В видах бега от 100 до 800 м включительно и в эстафетах до 4 x 400 м включительно, где соревнования проводятся последовательно в несколько кругов, жеребьевка дорожек проводится следующим образом:

- (а) В первом круге жеребьевка дорожек проводится методом лотереи;  
(б) В последующих кругах участникам присваивается рейтинг после каждого круга в соответствии с процедурой, изложенной в Правиле 166.3 (а), а для 800 м – в соответствии с Правилем 166.3 (б). Таким образом, проводится три жеребьевки:  
(i) одна — для четырех спортсменов или команд, имеющих самый высокий рейтинг, чтобы определить места на дорожках 3, 4, 5 и 6;  
(ii) другая — для спортсменов или команд, занимающих пятое и шестое места в рейтинге, чтобы определить места на дорожках 7 и 8.  
(iii) и еще одна – для спортсменов или команд, занимающих низшие места в рейтинге, чтобы определить места на дорожках 1 и 2.

*Примечание (i) Если число дорожек меньше **или больше** 8, применяется вышеуказанная система с необходимыми поправками*

*Примечание (ii): На соревнованиях, проводимых в соответствии с Правилем 1.1 (d) — (j), спортсмены могут бежать дистанцию 800 м по одному или по двое на каждой дорожке, или дается общий старт с дугообразной линии.*

**Примечание (iii): в любом соревновании на дистанции 800 метров, включая финал, где по какой бы то ни было причине участвующих спортсменов больше, чем имеющихся дорожек, Технический делегат (делегаты) должен определить, по каким дорожкам будут бежать более одного спортсмена.**

5. Участнику разрешается соревноваться только в том забеге и на той дорожке, в котором указано его имя, за исключением обстоятельств, которые, по мнению Рефери, оправдывают изменение.
6. Во всех предварительных кругах, по крайней мере, первый и второй спортсмены из каждого забега должны выходить в следующий круг, и рекомен-

дуется, чтобы там, где это возможно, не менее трех спортсменов из каждого забега выходило в следующий круг.

За исключением случаев, когда применяется Правило 167, любые другие участники могут выйти в следующий круг или по месту, или по времени в соответствии с Правилom 166.2, Техническим Регламентом конкретного соревнования или по решению Технического делегата (делегатов). Если спортсмены вышли в следующий круг по времени, может применяться только одна система хронометража.

7. Если выполнимо на практике, то между последним забегом любого круга и первым забегом следующего круга или финалом должен быть следующий минимальный промежуток времени:
- |                                    |                  |
|------------------------------------|------------------|
| — до и включая 200 м               | 45 минут         |
| — свыше 200 м, до и включая 1000 м | 90 минут         |
| — свыше 1000 м                     | не в тот же день |

### ***Один круг (финальные забеги)***

На соревнованиях, проводимых в соответствии с Правилom 1.1 (a), (b), (c), (f) на дистанциях свыше 800 м, эстафетах на дистанциях свыше 4 x 400 м, в любых видах, где требуется провести только один круг (финал), дорожки/стартовые позиции определяются жеребьевкой.

## **ПРАВИЛО 167** **Равенство результатов**

---

1. Если судья на финише или судья фотофиниша не могут разрешить равенство результатов спортсменов при определении любого места в соответствии с Правилами 164.2, 165.15, 165.21 или 165.24, будет считаться, что это равенство, и оно сохраняется.
2. При определении ситуации, имел ли место одинаковый результат в любом отборочном круге при определении рейтинговой позиции в соответствии с Правилom 166.3(a) или для определения последнего участника при квалификации в последующий круг соревнований на основе времени спортсмена, старший судья на фотофинише должен принимать во внимание время, показанное участниками, с точностью до 0.001 секунды. Если таким образом или в соответствии с Правилom 167.1 установлено равенство результатов при определении рейтинговой позиции, то проводится жеребьевка. В случае, если зафиксирован одинаковый последний результат при отборе в следующий круг по занятому месту или по времени, то спортсмены, показавшие этот результат, попадают в следующий круг или, если это невозможно, должна быть проведена жеребьевка для определения участника, который выходит в следующий круг.

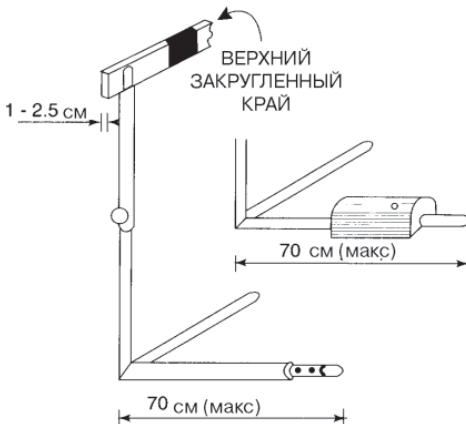
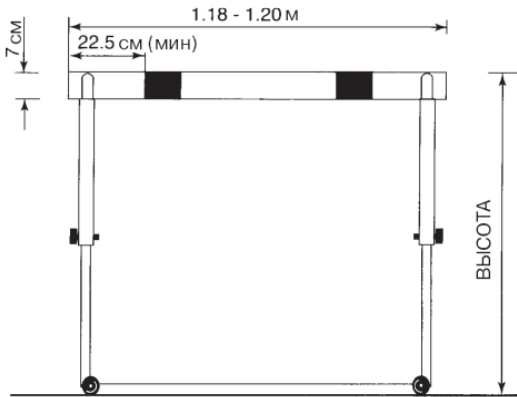
ПРАВИЛО 168  
Бег с барьерами

1. Стандартные дистанции:

Мужчины, юниоры и юноши: 110 м, 400 м

Женщины, юниорки и девушки: 100 м, 400 м

На каждой дорожке устанавливается 10 барьеров, расположенных в порядке, указанном в нижеследующей таблице:



### **Мужчины, юниоры и юноши**

Дистанция соревнования	Расстояние от линии старта до первого барьера	Расстояние между барьерами	Расстояние от последнего барьера до линии финиша
110 м	13.72 м	9.14 м	14.02 м
400 м	45.00 м	35.00 м	40.00 м

### **Женщины, юниорки и девушки**

Дистанция соревнования	Расстояние от линии старта до первого барьера	Расстояние между барьерами	Расстояние от последнего барьера до линии финиша
100 м	13.00 м	8.50 м	10.50 м
400 м	45.00 м	35.00 м	40.00 м

Каждый барьер должен быть расположен на дорожке таким образом, чтобы его подножки были направлены в сторону, противоположную направлению бега, а край перекладины, ближний к бегуну, совпадал с разметкой дорожки, ближайшей к спортсмену.

2. Конструкция. Барьеры изготавливаются из металла или другого пригодного материала, при этом верхняя перекладина должна быть изготовлена из дерева или аналогичного материала. Барьер состоит из двух оснований и двух вертикальных стоек, образующих прямоугольную рамку, укрепленную одной или несколькими поперечными перекладинами. Стойки должны быть прикреплены у самой крайней точки каждого основания. Барьер должен иметь такой вес, чтобы для его опрокидывания потребовалась сила не менее 3,6 кг, приложенная горизонтально к средней части верхней перекладины. Барьер должен регулироваться по высоте для каждой дистанции. В этом случае необходим противовес, чтобы опрокидывание барьера происходило только при приложении силы не менее 3,6 кг и не более 4 кг. Максимальный горизонтальный прогиб планки барьера (включая прогиб стоек) не должен превышать 35мм, если в центральной части приложена сила равная весу в 10кг.
3. Размеры. Стандартная высота

	Мужчины	Юниоры	Юноши	Женщины/Юниорки	Девушки
110 м (100м)	1.067 м	0.991 м	0.914 м	0.838м	0.762 м
400м	0.914 м	0.914 м	0.838 м	0.762 м	0.762 м

*Примечание: В связи с различиями производства, разрешается использовать барьеры высотой до 1.00м в соревнованиях юниоров на 110 м с/б.*

Ширина барьеров — от 1.18 м до 1.20 м.

Максимальная длина основания — 70 см.

Общий вес барьера — не менее 10 кг.

В каждом случае допустимо предельное отклонение в 3 мм вверх и вниз по отношению к стандартным высотам, что следует учитывать производителям.

4. Высота верхней перекладины составляет 70 мм ( $\pm 5$ мм), толщина варьируется от 1 до 2.5 см, верхние края должны быть закруглены. Перекладина должна быть плотно закреплена по краям стоек.

### **Барьеры**

5. Верхняя перекладина должна быть выкрашена черно-белыми полосами или другими сильно контрастными цветами (которые также контрастируют с окружающей средой), чтобы более светлые полосы шириной не менее 22.5 см были расположены снаружи.
6. Все соревнования проводятся по отдельным дорожкам. На протяжении всей дистанции каждый спортсмен должен бежать по своей дорожке, за исключением ситуаций, описанных в правиле 163.4.
7. Каждый спортсмен должен преодолеть все (каждый) барьеры. Нарушение этого правила приводит к дисквалификации.

Кроме того, спортсмен должен быть также дисквалифицирован, если:

- (а) **его стопа или нога в момент преодоления барьера находится рядом с барьером (с любой стороны);** или
  - (б) по мнению Рефери, он умышленно сбивает барьер.
8. За исключением случаев, указанных в параграфе 168.7 (b), сбивание барьера не ведет к дисквалификации и не является препятствием к признанию рекорда.
  9. Для признания мирового рекорда все барьеры должны соответствовать требованиям этого Правила.

## ПРАВИЛО 169

### **Бег с препятствиями (Стипл-чез)**

---

1. Стандартные дистанции: 2000 м и 3000 м.
2. В соревнованиях на 3000 м общее количество барьерных препятствий составляет 28, ям с водой — 7; на 2000 м — соответственно 18 и 5.
3. На соревнованиях по бегу с препятствиями на каждом круге должно быть 5 препятствий после того, как спортсмены пробежали линию финиша в первый раз, при этом яма с водой является четвертым препятствием. Препятствия распределяются равномерно, чтобы расстояние между ними составляло приблизительно одну пятую от номинальной длины круга.

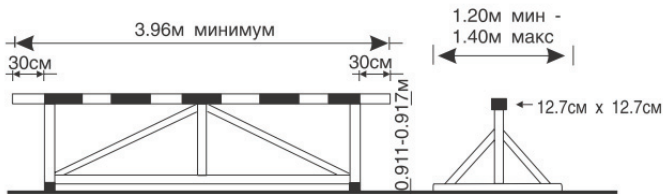
*Примечание: В беге на 2000 м с/н, если яма с водой расположена внутри дорожки, то линия финиша должна быть пересечена дважды до первого круга с пятью препятствиями.*

4. В соревнованиях на 3000 м расстояние от старта до начала первого полного круга не включает никаких препятствий. Препятствия ставятся только тогда, когда спортсмены начинают бежать первый полный круг. В соревнованиях на 2000 м первое препятствие располагается на месте третьего барьера обычного круга. Предыдущие (эти) барьеры нужно убрать до того, как спортсмены преодолеют их в первый раз.
5. Барьеры должны иметь высоту 0.914м для соревнований среди мужчин/юношей и 0.762м — среди женщин/девушек ( $\pm 3$  мм для обоих) и ширину — не менее 3.94 м. Площадь сечения верхней перекладины барьеров и препятствия перед ямой с водой составляет 12.7 x 12.7 см.

Каждый барьер должно весить от 80 до 100 кг и иметь с каждой стороны основание размером 1.2 м — 1.4 м (См. рисунок 3)

Барьер перед с ямой с водой должен быть 3.66 м ( $\pm 0.02$  м) в ширину и должен плотно крепиться к земле, чтобы его нельзя было горизонтально сдвинуть.

Верхние планки должны быть выкрашены черно-белыми полосами или другими сильно контрастными цветами (которые также контрастируют с окружающей средой), чтобы более светлые полосы размером не менее 22.5 см в ширину находились снаружи.



Барьер должен быть установлен на дорожке таким образом, чтобы 30 см его верхней планки выступали внутрь дорожки за бровку.

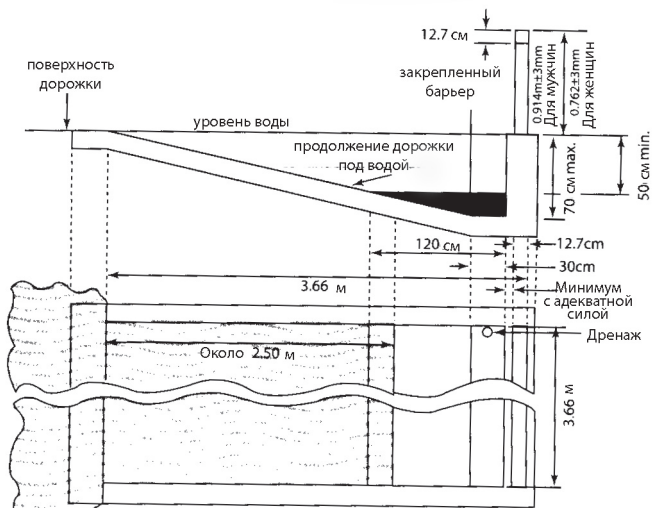
*Примечание: Рекомендуется, чтобы ширина первого барьера была не менее 5 м.*

6. Яма с водой, включая препятствие, должна иметь размер 3.66 м ( $\pm 0.02$  м) в длину, а ширина водного пространства должна быть 3.66 м ( $\pm 0.02$  м).

Дно ямы с водой должно быть закрыто матом или синтетическим покрытием, имеющим достаточную толщину, обеспечивающее безопасное приземление и позволяющее шипам туфель безопасно входить в него при приземлении. В начале соревнования уровень воды должен быть на уровне дорожки, с возможным отклонением на 2 см, глубина воды в ближайшем к препятствию

месте должна быть 70 см на протяжении приблизительно 30 см. От этого места дно должно иметь единый уклон вверх до уровня дорожки в дальнем конце ямы с водой.

*Примечание: Глубина воды в яме относительно уровня дорожки может быть уменьшена с 70 см до 50 см. Равномерный уклон дна ямы с водой должен быть сделан так, как это показано на рисунке 4. Рекомендуется, чтобы все новые ямы с водой конструировались с меньшей глубиной.*



### Яма с водой

Каждый спортсмен должен преодолеть яму с водой или по воздуху над водой, или наступив в воду, и преодолеть каждый барьер.

Спортсмен должен быть также дисквалифицирован, если он:

- (а) наступает на один или другой край ямы с водой;
- (б) проносит стопу или ногу ниже горизонтальной плоскости верхней части любого барьера в момент преодоления.

При условии, что данное Правило соблюдается, препятствие можно преодолевать любым способом.

## ПРАВИЛО 170

### Эстафетный бег

- 1. Стандартные дистанции: 4x100м, 4x200м, 100м-200м-300м-400м комбинированная эстафета, 4x400м, 4x800м, 4x1500м.**
- Линии шириной 5 см должны быть прочерчены поперек дорожки, чтобы обозначить дистанции этапов и отметить коридоры для передачи.
- Каждая зона передачи должна быть 20 м в длину, с центром в середине этой зоны. Зоны начинаются и заканчиваются по краям линий, ближайшим к линии старта в направлении бега.
- Контрольные отметки. Если вся эстафета или ее первый этап проводится по отдельным дорожкам, спортсмен может сделать одну контрольную отметку на своей дорожке, используя самоклеющуюся ленту размером не более 5 см x 40 см, которую нельзя будет перепутать по цвету с другими постоянными разметками. Никакая другая контрольная отметка не может быть использована.
- Эстафетная палочка представляет собой цельную, гладкую, полую трубку, круглую в сечении, сделанную из дерева, металла или другого твердого материала. Длина палочки должна быть в диапазоне 280 – 300 мм. **Ее наружный диаметр должен быть 40мм (+2мм)** и вес – не менее 50 г, а длина окружности — 12-13 см. Она должна быть выкрашена в такой цвет, чтобы ее легко можно было увидеть во время соревнования.
- На протяжении всего соревнования эстафетную палочку нужно держать в руке. **Спортсменам не разрешается носить перчатки или покрывать руки каким-либо материалом (за исключением того, который разрешен Правилom 144.2(f)), или наносить на руки какое-либо вещество, чтобы обеспечить лучший хват палочки.** Если она упала, то поднять ее должен тот спортсмен, который уронил палочку. Он может сойти с дорожки, чтобы поднять ее, при условии, что при этом не сокращает дистанцию. Если эта процедура выполнена правильно и при этом спортсмену другой команды не нанесено ущерба, падение эстафетной палочки не приводит к дисквалификации.
- Кроме того, если палочка упала таким образом, что она отлетела в сторону или вперед в направлении бега (включая место за линией финиша), спортсмен, который ее уронил, должен после того, как он ее поднял, вернуться, по крайней мере, на то место, где палочка была у него в руке, перед тем, как продолжать соревнование. При условии, что эти процедуры соблюдаются там, где это уместно, и бег других спортсменов при этом не нарушен, падение палочки не должно привести к дисквалификации. Если спортсмен не выполняет это Правило, его команда будет дисквалифицирована.**
- Палочку нужно передавать только в специальной зоне. Передача палочки начинается только с того момента, когда принимающий бегун впервые до нее



дотрагивается, и завершается, когда она оказывается в руке только у принимающего бегуна. В отношении зоны передачи решающим является только положение палочки. Передача палочки вне зоны приведет к дисквалификации.

8. Спортсмены перед получением и/или после передачи палочки должны оставаться на своих дорожках или занимаемых позициях до того, пока дорожка не освободится, чтобы не помешать другим участникам. Правило 163.3 и 163.4 не применяются к этим спортсменам. Если какой-то спортсмен умышленно мешает члену другой команды, заняв чужую дорожку на финишном участке своего этапа, его команда будет дисквалифицирована.
9. Оказание помощи путем подталкивания или других подобных методов ведет к дисквалификации.
10. **Каждый участник эстафетной команды может бежать только один этап.** Любые четыре спортсмена из числа заявленных на соревнование (на эстафету или на любой другой вид) могут входить в состав эстафетной команды в любом круге соревнований. Однако если эстафетная команда стартовала в соревновании, разрешается заменять только двух спортсменов. Если команда не выполняет это правило, она должна быть дисквалифицирована.
11. Состав команды и порядок бега в эстафете должен быть официально объявлен не позднее, чем за один час до опубликованного времени первого вызова на первый забег в каждом круге соревнования. Дальнейшие изменения могут быть сделаны только по медицинским показаниям (заверенным медицинским сотрудником, назначенным Оргкомитетом) только до последнего вызова на определенный забег, в котором участвует команда. Если команда не выполняет это правило, она должна быть дисквалифицирована.

12. Эстафета 4 x 100 м должна проводиться полностью по отдельным дорожкам.

**13. Соревнование по дистанции 4x200 м можно провести согласно любому из следующих способов:**

- (а) если возможно, полностью по отдельным дорожкам (четыре виража по дорожкам),**
- (б) по отдельным дорожкам на протяжении первых двух этапов, а также часть третьего этапа до ближайшей точки перед выходом на общую дорожку в соответствии с Правилom 163.5, когда спортсмены могут уйти со своих дорожек (три виража по дорожкам),**
- (с) по отдельным дорожкам на первом этапе до ближайшей точки перед выходом на общую дорожку в соответствии с Правилom 163.5, когда спортсмены могут уйти со своих дорожек (один вираж по дорожкам).**

**Примечание: если участвует не более четырех команд, можно использовать вариант (с).**

**14. Комбинированную эстафету бегут по дорожкам на протяжении первых двух этапов, а также часть третьего этапа до ближайшей точки перед выходом на общую дорожку в соответствии с Правилom 163.5, когда спортсмены могут уйти со своих дорожек (два виража по дорожкам).**

**15. Эстафету 4x400 м можно провести согласно любому из следующих способов:**

**(а) по отдельным дорожкам на протяжении первого этапа, а также часть второго этапа до ближайшей точки перед выходом на общую дорожку в соответствии с Правилom 163.5, когда спортсмены могут уйти со своих дорожек (три виража по дорожкам),**

**(б) по отдельным дорожкам на протяжении первого этапа до ближайшей точки перед выходом на общую дорожку в соответствии с Правилom 163.5, когда спортсмены могут уйти со своих дорожек (один вираж по дорожкам),**

Примечание: если участвует не более четырех команд, рекомендуется использовать вариант (б).

**16. Эстафету 4x800 м можно провести согласно любому из следующих способов:**

**(а) по дорожкам на протяжении первого этапа до ближайшей точки перед выходом на общую дорожку в соответствии с Правилom 163.5, когда спортсмены могут уйти со своих дорожек (один вираж по дорожкам),**

**(б) без использования отдельных дорожек.**

**17. Эстафету 4x1500 м нужно бежать без использования отдельных дорожек.**

**18. В эстафетах 4 x 100 м и 4 x 200 м спортсмены, за исключением первого бегуна, и в смешанной эстафете бегуны второго и третьего этапов, могут начать бег не более чем за 10 м до начала зоны передачи эстафетной палочки (См. параграф 170.3). Четкая отметка должна быть сделана на каждой отдельной дорожке, чтобы обозначить это место. Если спортсмен не соблюдает это Правило, его команда дисквалифицируется.**

**19. При передаче палочки в последнем в комбинированной эстафете и в эстафетах 4x400 м, 4x800 м и 4x1500 м спортсменам не разрешается начинать бег за пределами своих зон передачи, и они должны начать бег уже в зоне передачи. Если спортсмен не выполняет это Правило, его команда дисквалифицируется.**

**20. В комбинированной эстафете бегун последнего этапа и эстафете 4 x 400 м бегуны третьего и четвертого этапов должны быть расставлены под руководством назначенного судьи в том же порядке (от первой к последующим дорожкам), какой занимают члены их команды **при входе на последний вираж**. После этого принимающим эстафету спортсменам не разрешается менять расположение в начале зоны передачи. Если какой-то спортсмен не следует этому Правилу, его команда дисквалифицируется.**

Примечание: В эстафете 4 x 200 м (если соревнование проводится не полностью по отдельным дорожкам) спортсмены четвертого этапа должны выстроиться в порядке стартового протокола (изнутри наружу)

21. В любых эстафетных соревнованиях, когда бег проводится не по отдельным дорожкам, включая, где это уместно, эстафеты 4 x 200, **комбинированную эстафету** и 4 x 400, ожидающие бегуны могут занять положение внутри общей дорожки по мере того, как к ним приближаются бегуны предыдущего этапа, при условии, что они не толкают других участников и не мешают им продолжать бег. В эстафете 4 x 200 м, **комбинированной эстафете** и 4 x 400 м ожидающие спортсмены должны сохранять порядок в соответствии с Правилom 170.20. Если какой-то спортсмен не следует этому Правилу, его команда дисквалифицируется.

## ГЛАВА IV - ТЕХНИЧЕСКИЕ ВИДЫ (ПРЫЖКИ И МЕТАНИЯ)

### ПРАВИЛО 180

#### Общие положения – технические виды

---

##### *Разминка в соревновательной зоне*

1. Каждый спортсмен может сделать пробные (тренировочные) попытки в секторе для соревнований до их начала. В метаниях пробные попытки должны выполняться в порядке, определенном жеребьевкой, и всегда под контролем судей.
2. После начала соревнования спортсменам не разрешается использовать для тренировочных попыток:
  - (a) зону разбега или отталкивания
  - (b) шесты:**
  - (c) снаряды
  - (d) круги или площадь внутри сектора со снарядами или без них

##### Отметки

- 3.(a) Во всех технических видах, где используются зоны разбега, отметки располагаются вдоль них, за исключением прыжка в высоту, где отметки могут быть расположены в зоне разбега. Спортсмен может использовать один или два колышка (предоставленные или утвержденные Оргкомитетом) для оказания помощи при разбеге и отталкивании. Если такие колышки не предоставляются, он может использовать клейкую ленту, но не мел или подобное вещество, оставляющее несмываемые следы.
- (b) во всех видах метаний из круга спортсмен может использовать только одну отметку. Эта отметка может быть расположена только на земле в зоне непосредственно за или рядом с кругом для метаний. Отметка должна быть временная и размещаться только на время попытки данного спортсмена и не должна мешать работе судей. Никакие личные отметки (кроме упомянутых в Правиле 187.21) не должны размещаться в или рядом с зоной приземления.

##### *Порядок участия в соревновании*

4. Участники соревнуются в порядке, определенном жеребьевкой. **Неспособность соблюсти этот порядок приведет к применению Правил 125.5 и 145.2.** Если есть предварительный круг соревнований, должна проводиться новая жеребьевка для финала (см. также Правило 180.5 ниже).

##### *Попытки*

5. Во всех технических видах, за исключением прыжков в высоту и с шестом, если соревнуется более восьми участников, то каждому предоставляется три

попытки, а восьми спортсменам, показавшим лучшие результаты — три дополнительные попытки.

В случае равенства результатов при определении последнего отборочного места, **если двое или несколько спортсменов имеют одинаковые лучшие результаты, применяется Правило 180.19. Если для них определяется равенство, все эти спортсмены будут участвовать в финале.**

Если участников восемь или меньше, каждому из них предоставляется по шесть попыток. Если несколько участников не могут выполнить результативную попытку во время первых трех кругов (попыток), эти спортсмены должны участвовать в последующих кругах перед теми, кто выполнил результативные попытки в том же порядке в соответствии с первоначальной жеребьевкой.

В обоих случаях:

- (а) порядок выполнения **трех последних попыток** устанавливается в обратной последовательности по отношению к результатам, зафиксированным после трех первых попыток.
- (б) если порядок попыток должен быть изменен и существует равенство результатов, спортсмены, имеющие равные результаты, должны выступать в том порядке, который соответствует первоначальной жеребьевке.

Примечание (i): Для вертикальных прыжков используется Правило 181.2.

*Примечание (ii): Если один или более спортсменов получили разрешение Рефери и соревнуются «в состоянии протеста» в соответствии с Правилom 146.5, то эти спортсмены будут выступать в последующих кругах перед остальными спортсменами и, если выступающих «в состоянии протеста» более одного, то порядок их выступления соответствует первоначальной жеребьевке.*

**Примечание (iii): соответствующему руководящему органу разрешается указать в Регламенте соревнования, что все спортсмены могут выполнить по четыре попытки, если в соревновании участвует больше восьми спортсменов.**

#### **Завершение попытки:**

6. Судья не должен поднимать белый флаг для обозначения засчитанной попытки до полного завершения попытки.  
Засчитанная попытка считается законченной, если:
  - (а) в вертикальных прыжках: судья определил, что попытка засчитана в соответствии с Правилами 182.2, 183.2 или 183.4;
  - (б) в горизонтальных прыжках: как только спортсмен покинул зону приземления в соответствии с Правилom 185.1
  - (с) в метаниях: как только спортсмен покинул круг для метаний или зону разбега в соответствии с Правилom 187.17

#### **Отборочные (квалификационные) соревнования**

7. Отборочные (квалификационные) соревнования проводятся в технических видах, если количество участников слишком велико, чтобы провести сорев-

нования в один круг (финал) на удовлетворительном уровне. Если проводится отборочный круг, все спортсмены должны участвовать в нем и пройти отбор. Результаты, показанные в отборочном круге, не учитываются в финальных соревнованиях.

8. Участники обычно делятся на две или больше групп **произвольно, но по возможности представители от каждой страны или команды должны распределяться по разным группам.** Если условия не позволяют, чтобы группы соревновались в одно и то же время в одинаковых условиях, каждая последующая группа должна начать свою разминку немедленно после окончания соревнований предыдущей.
9. Рекомендуется, чтобы на соревнованиях, продолжающихся более трех дней, между отборочными соревнованиями и финалом в вертикальных прыжковых видах был день отдыха.
10. Условия для отбора, квалификационные нормативы и количество спортсменов, участвующих в финале, определяются назначенным Техническим делегатом (делегатами). Если Технический делегат не назначен, эти условия должен определить Организационный комитет. На соревнованиях, проводимых в соответствии с Правилom 1.1 (a), (b), (c), (f) в финале должно выступать не менее 12 спортсменов.
11. В отборочных соревнованиях, за исключением прыжков в высоту и с шестом, каждому участнику разрешается выполнить до трех попыток. Если спортсмен выполнил квалификационный норматив, то он не может продолжать участвовать в квалификационных соревнованиях.
12. В отборочных соревнованиях по прыжкам в высоту и с шестом участники, не выбывшие из соревнований после трех неудачных попыток, продолжают соревноваться в соответствии с Правилom 181.2 до конца последней попытки на высоте, установленной в качестве квалификационного норматива, если только количество спортсменов для финала не было достигнуто в соответствии с Правилom 180.10.
13. Если ни один спортсмен не выполнил установленный квалификационный норматив или его выполнили меньше спортсменов, чем требуется, то группа финалистов будет расширена до нужного числа за счет добавления спортсменов в соответствии с результатами, показанными в отборочных соревнованиях. При равенстве результатов для прохождения в следующий круг соревнований (равенство при определении последнего результата, попадающего в следующий круг), если у двух и более спортсменов одинаковый результат по итогам квалификационного круга, то для определения последнего отборочного места в квалификационных соревнованиях применяется Правилom 180.19 или Правилom 181.8, если это необходимо. Если при этом определено, что существует равенство результатов, то все спортсмены с одинаковыми результатами проходят в следующий (финальный) круг соревнований.
14. Если отборочные соревнования в прыжках в высоту и с шестом проводятся в двух группах в одно время, рекомендуется, чтобы планка поднималась на

каждую высоту одновременно в каждой группе. Также рекомендуется, чтобы состав групп был приблизительно равноценным.

### ***Помехи***

15. Если по какой-либо причине спортсмену помешали при выполнении попытки, Рефери имеет право предоставить ему дополнительную попытку взамен.

### ***Затягивание времени***

16. В технических видах участник, затягивающий без причины выполнение попытки, может лишиться этой попытки, и она будет засчитана как неудачная. Рефери должен решить, что имеется в виду под затягиванием времени, принимая во внимание все имеющиеся обстоятельства.

Ответственный судья должен показать спортсмену, что все готово для начала выполнения попытки, и с этого момента начинается отсчет времени, разрешенного для ее выполнения. Если спортсмен после этого решает не выполнять попытку по истечении времени, отпущенного на ее выполнение, ему засчитывается неудачная попытка.

В прыжке с шестом время, отведенное на попытку, начинается, когда стойки установлены в соответствии с пожеланиями, заранее высказанными участником. Для дальнейшей передвижки стоек дополнительное время не предоставляется.

Если время, отведенное спортсмену, истекло после того, как спортсмен уже начал выполнять попытку, эта попытка считается действительной.

Обычно нельзя затягивать время сверх положенного:

### ***Индивидуальные виды***

Количество спортсменов, оставшихся в соревновании

	Прыжок в высоту	Прыжок с шестом	Другие
Более 3	1 минута	1 минута	1 минута
2 или 3	1.5 минуты	2 минуты	1 минута
1	3 минуты	5 минут	-
последовательные попытки	2 минуты	3 минуты	2 минуты

### ***Многоборья***

Количество спортсменов, оставшихся в соревновании

	Прыжок в высоту	Прыжок с шестом	Другие
Более 3	1 минута	1 минута	1 минута
2 или 3	1.5 минуты	2 минуты	1 минута
1 или последовательные попытки	2 минуты	3 минуты	2 минуты

*Примечание (i): Часы, показывающие оставшееся разрешенное время на попытку, должны быть видны спортсмену. Кроме того, судья должен поднимать и держать поднятым желтый флажок в течение 15 секунд разрешенного времени, или каким-то другим образом показывать это.*

*Примечание (ii): В прыжке в высоту и с шестом любое изменение периода времени, отпущенного для выполнения попытки, не применяется до тех пор, пока планка не поднята на новую высоту, за исключением ситуаций, когда применяется правило времени на последовательные попытки.*

*Примечание (iii): Время, отведенное на выполнение первой попытки любым спортсменом, начинающим соревнования, равно одной минуте.*

*Примечание (iv): При подсчете количества участников, оставшихся в круге соревнований, необходимо учитывать спортсменов, которые могут участвовать в перепрыжке за первое место.*

### **Отсутствие во время соревнования**

17. Спортсмен может с разрешения и в сопровождении судьи покинуть соревновательную зону во время соревнования.

### **Изменение места или времени проведения соревнования**

18. **Технический делегат или** соответствующий Рефери имеет полномочия изменить место соревнования, если, по его мнению, условия оправдывают это изменение. Такое изменение может быть произведено только после того, как круг будет завершен.

*Примечание: Ни скорость ветра, ни изменение его направления не являются достаточным условием для изменения места **или времени** соревнования.*

### **Равенство результатов**

19. За исключением прыжков в высоту и с шестом, при определении есть ли равенство результатов необходимо рассматривать второй лучший результат, показанный в ходе соревнований, затем, если это необходимо, то третий лучший и т.д. Если у спортсменов все-таки сохраняется одинаковый результат после применения этого Правила 180.19, это трактуется как равенство.

За исключением прыжков в высоту и с шестом, в случае равенства результатов при определении любого места, включая первое, равенство сохраняется.

Примечание: В прыжках в высоту и с шестом см. Правило 181.8 и 181.9.

### **Результаты**

20. Каждому спортсмену засчитываются все зафиксированные попытки, включая те, которые были выполнены при определении первого места в случае равенства результатов.



# А. ВЕРТИКАЛЬНЫЕ ПРЫЖКИ

## ПРАВИЛО 181

### Общие положения – вертикальные прыжки

---

1. До начала соревнований старший судья должен объявить участникам начальную высоту и последующие высоты, на которые будет поднята планка по окончании каждого круга, до тех пор, пока только один оставшийся участник не выиграет соревнования или не будет равенства результатов при определении первого места

#### *Попытки*

2. Участник может начать прыгать по своему усмотрению на любой высоте, предварительно объявленной старшим судьей. Три неудачные попытки подряд, независимо от высоты, на которой произойдет неудача, ведут к отстранению от дальнейшего участия в соревнованиях, за исключением случаев равенства результатов при определении первого места.

Значение этого Правила в том, что участник может отказаться выполнять вторую или третью попытку на определенной высоте (после неудачной первой или второй) попытки и все-таки будет прыгать на последующей высоте.

Если участник отказывается выполнять попытку на определенной высоте, он не может производить последующие попытки на этой высоте, за исключением случаев перепрыжки при определении первого места.

**В прыжке в высоту и прыжке с шестом, если спортсмен отсутствует в то время, когда все присутствующие спортсмены уже завершили соревнование, Рефери будет считать, что этот спортсмен (спортсмены) отказался от участия в соревновании, так как период для выполнения следующей попытки истек.**

3. Даже если все остальные участники закончили выступление, спортсмен может продолжать прыгать до того момента, пока он не утратил свое право на участие в соревновании.
4. До тех пор, пока не останется только один участник, выигравший соревнование:

**(а) планка должна подниматься не менее чем на 2 см в прыжке в высоту и не менее чем на 5 см в прыжке с шестом после каждого круга; и**  
**(б) порядок подъема высот никогда не может меняться в сторону увеличения.**

Правило 181.4 (а) и (б) не относится к случаю, когда соревнующиеся спортсмены договорились поднять планку сразу на высоту мирового рекорда.

После того, как спортсмен выиграл соревнование, он может изменить порядок подъема высот после консультации с соответствующим судьей или Рефери.

*Примечание: Это не относится к соревнованиям по многоборью.*

В соревнованиях по многоборью, проводимым в соответствии с Правилем 1.1 (а), (б), (с), (f) планка должна подниматься неизменно на 3 см в прыжке в высоту и на 10 см в прыжке с шестом.

## Измерения

5. Все измерения должны производиться в целых сантиметрах перпендикулярно от земли до самой низкой части верхней стороны планки.
6. Любые измерения новой высоты должны производиться до того, как участники начали выполнять попытку на этой высоте. Во всех случаях попытки установления рекордов судьи должны также перепроверить измерения до начала выполнения каждой последующей рекордной попытки, если до планки дотрагивались с момента последнего измерения.

## Планка для прыжков

7. Планка должна быть изготовлена из стекловолокна (фибергласса) или другого пригодного материала, но не из металла, быть круглой в сечении, за исключением наконечников. Общая длина планки для прыжка в высоту составляет 4.00 м ( $\pm 20$  мм), для прыжка с шестом — 4.50 м ( $\pm 20$  мм). Максимальный вес планки — 2 кг для прыжка в высоту и 2.25 кг для прыжка с шестом. Диаметр круглой части планки составляет 30 мм ( $\pm 1$  мм).

Планка состоит из трех частей — круглой части и двух наконечников (по 30-35 мм в ширину и 150-200 мм в длину каждый), чтобы они могли располагаться на кронштейнах стоек.

Эти наконечники должны иметь круглое или полукруглое сечение с одним четко определенным плоским срезом, поверхностью которого планка устанавливается на кронштейнах стоек. Этот плоский срез не должен быть выше центра вертикального поперечного сечения планки. Наконечники должны быть жесткими и гладкими.

Они не должны быть сделаны из или покрыты резиной или каким-либо другим материалом, который может увеличить трение между ними и держателями планки (кронштейнами).

Планка не должна иметь никаких скосов, и если она установлена правильно, то имеет максимальный прогиб в середине 2 см (прыжок в высоту) и 3 см (прыжок с шестом).

Проверка эластичности. Подвесить груз в 3 кг в середине установленной планки. Она может иметь максимальный прогиб 7 см в прыжке в высоту и 11 см в прыжке с шестом.

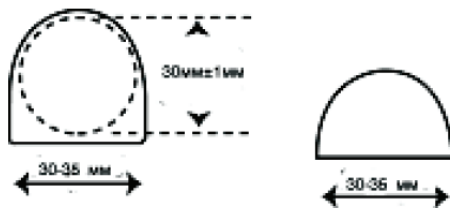


Рисунок планки

Альтернатива для наконечников планки:

### **Определение мест**

8. Если два и более спортсменов преодолели одинаковую высоту и завершили соревнования, то при определении мест применяется следующая процедура:
- (а) Преимущество получает участник с наименьшим количеством попыток на высоте, на которой возникло равенство;
  - (б) Если после применения пункта (а) данного правила равенство сохраняется, преимущество получает участник с наименьшим количеством не засчитанных попыток на протяжении всего соревнования (до преодоления последней высоты включительно);
  - (с) Если и при этом равенство сохраняется, то спортсменам присуждаются одинаковые места, если только это не касается первого места;
  - (д) Если данное равенство существует при определении первого места, то между спортсменами с равными результатами проводится перепрыжка в соответствии с Правилom 181.9, если иное не определено или заранее в Технических регламентах соревнований, **или во время соревнований, но до начала соревнований в данном виде** – Техническими делегатами или Рефери (в случае отсутствия назначения Технического делегата). Если перепрыжка не проводится, включая случаи, когда спортсмены с равными результатами приняли совместное решение не продолжать соревнование, равенство при определении первого места сохраняется.  
*Примечание: Правило (d) не применяется в соревнованиях по многоборью.*

### **Перепрыжка**

- (а) Спортсмены с равными результатами должны выполнять по одной попытке на каждой высоте до тех пор, пока не разрешится равенство, или данные спортсмены решат не продолжать соревнования
- (б) Каждый спортсмен должен выполнить по одной попытке на каждой высоте
- (с) Перепрыжка начинается на высоте следующей за последней взятой данными спортсменами высотой и определенной в соответствии с Правилom 181.1
- (д) Если равенство не разрешилось и высота не взята, то планка опускается на 2 см в прыжке в высоту и на 5 см в прыжке с шестом. Если равенство не разрешилось и попытки успешны, планка соответственно поднимается.
- (е) Если спортсмен пропускает какую-то высоту во время перепрыжки, то он автоматически теряет свое право на **высшее** место. Если при этом в секторе остается только один спортсмен, то он объявляется победителем, независимо от того, **выполнял ли он попытку на этой высоте.**

### **Прыжок в высоту — пример**

Высоты, объявленные старшим судьей в начале соревнования:

1.75 м; 1.80 м; 1.84 м; 1.88 м; 1.91 м; 1.94 м; 1.97 м; 1.99 м.....

Участник	Высоты							Неуд. попытк.	Перепрыжка			Место
	1,75 м	1,80м	1,84м	1,88м	1,91м	1,94м	1,97м		1,91м	1,89м	1,91м	
A	O	XO	O	XO	X-	XX		2	X	O	X	2
B	-	XO	-	XO	-	-	XXX	2	X	O	O	1
C	-	O	XO	XO	-	XXX		2	X	X		3
D	-	XO	XO	XO	XXX			3				4

O = высота преодолена; X = высота не преодолена; — = высота пропущена.

Спортсмены А, В, С и D преодолели высоту 1.88 м.

Правила 181.8 и 181.9 вступают в силу. Судьи суммируют общее количество неудачных попыток у спортсменов до последней взятой высоты включительно, то есть 1.88 м.

У спортсмена D больше неудачных попыток, чем у А, В или С, поэтому он занимает четвертое место. Спортсмены А, В и С все еще имеют одинаковый результат, и так как речь идет о первом месте, они должны прыгать на высоте 1.91 м, которая является следующей за последней взятой ими высотой. Так как все спортсмены совершили неудачные попытки, планка опускается на 1.89 м для последующей перепрыжки. Только спортсмен С не преодолел эту высоту, два других спортсмена — А и В — должны совершить третью перепрыжку на высоте 1.91 м. Эту высоту смог преодолеть только спортсмен В, поэтому он объявляется победителем.

### **Внешние силы**

10. Внешние силы. Если очевидно, что планка сдвинулась в связи с внешними обстоятельствами, не связанным с действиями спортсмена (например, порывом ветра):
  - (а) если такое смещение произошло после того, как спортсмен преодолел планку, не дотронувшись до нее, попытка считается успешной;
  - (б) если смещение произошло в силу других обстоятельств, спортсмену предоставляется новая попытка.

## ПРАВИЛО 182

### Прыжок в высоту

### **Соревнование**

1. Участник должен отталкиваться одной ногой.
2. Попытка не засчитывается, если:
  - (а) После попытки планка не удержалась на стойках из-за неверных движений спортсмена во время прыжка, или
  - (б) Он дотронулся до поверхности сектора, включая место приземления, расположенное за вертикальной проекцией ближнего края планки, или

между, или за пределами стоек любой частью своего тела до того, как он преодолел планку. Однако, если во время прыжка участник касается места приземления ногой, и, по мнению судьи, он не получил никакого преимущества, попытка засчитывается.

*Примечание: Чтобы помочь в применении этого Правила, должна быть размечена белая линия шириной 50 мм (обычно это делается клеевой лентой или подобным материалом) между точками на расстоянии 3 м от каждой стойки, при этом ближний край линии прочерчивается вдоль вертикальной проекции ближнего края планки.*

### **Зона разбега и отталкивания**

3. Минимальная длина дорожки для разбега составляет 15 м, за исключением соревнований, проводимых в соответствии с Правилom 1.1 (a), (b), (c), (f) где минимальная длина составляет 20 м.

Если позволяют условия, минимальная длина должна быть 25 м.

4. Максимальный общий уклон последних 15 метров зоны разбега и зоны отталкивания не должен превышать 1:250 вдоль любого радиуса полукруглой зоны с центром в середине между стойками и минимальным радиусом, обозначенном в Правиле 182.3. Зону приземления следует располагать таким образом, чтобы спортсмены разбегались вверх по уклону.
5. Зона отталкивания должна быть ровной, или любой уклон должен соответствовать требованиям, изложенным в Правиле 182.4 и Руководстве ИААФ по спортивным сооружениям.

### **Сектор для прыжков**

6. Стойки. Может быть использована любая конструкция стоек или поддерживающих опор, при условии, что они жесткие. Поддерживающие планку устройства должны быть прочно прикреплены к стойкам. Стойки должны быть достаточно высокими, превышающими высоту, на которую поднята планка, по крайней мере, на 10 см. Расстояние между стойками должно быть не менее 4.00 м и не более 4.04 м.
7. Расположение стоек или опор должно быть неизменным во время соревнования, если только Рефери не сочтет, что или зона отталкивания, или место приземления стали непригодными. В этом случае замена производится только после завершения всех попыток на данной высоте.
8. Держатели планки (кронштейны). Держатели планки должны быть плоскими и прямоугольными, шириной 4 см, длиной 6 см. Они должны быть жестко прикреплены к стойкам и быть неподвижными во время прыжка, и каждый из них должен быть обращен в направлении к противоположной стойке. Наконечники планки должны устанавливаться на них таким образом, чтобы если спортсмен дотрагивался до планки, она легко падала на землю или

вперед, или назад. Кронштейны не должны быть покрыты резиной, или каким-то другим материалом, который может повышать трение между ними и поверхностью планки, а также они не должны пружинить.

Держатели планки должны быть такой же высоты над зоной отталкивания непосредственно под каждым краем планки.



### Стойки и планка в прыжке в высоту

9. Между концами планки и стойками должно быть расстояние не менее 1 см.

### Место приземления

10. Место приземления должно иметь размер не менее чем 5 м в длину x 3 м в ширину за вертикальной плоскостью планки. Рекомендуемые размеры места приземления: не менее чем 6 м в длину x 4 м в ширину x 0.7 м в высоту.

*Примечание: Стойки и место приземления должны быть спроектированы таким образом, чтобы во время соревнования между ними было пространство, по крайней мере, 10 см, что позволит избежать падения планки вследствие касания матом стоек при приземлении спортсмена*

## ПРАВИЛО 183 Прыжок с шестом

### Соревнование

1. По просьбе спортсменов стойки могут перемещаться только в направлении места приземления, чтобы проекция края планки, ближайшей к спортсмену, могла располагаться в любой точке от места приземления, непосредственно над задней стенкой ящика для упора до отметки 80 см в направлении места приземления.

До начала соревнований участник должен сообщить соответствующему судье свои требования по расположению планки для выполнения первой попытки, и это должно быть зафиксировано.

Если затем спортсмен хочет внести изменения в эти требования, он должен немедленно проинформировать ответственного судью до того, как стойки были установлены в соответствии с его первоначальными пожеланиями.

Если он не сделал этого, начинается отсчет времени, отведенного ему на попытку.

*Примечание: Линия шириной 1 см, яркого цвета, должна быть прочерчена под прямым углом к оси разбега на уровне внутреннего края ящика («линия нулевой проекции планки»). Такая же линия должна проходить по поверхности места приземления и должна быть продлена вплоть до внешнего края стоек.*

2. Попытка не засчитывается, если:
  - (a) после прыжка планка не остается на обоих кронштейнах из-за неверных действий спортсмена во время прыжка; или
  - (b) спортсмен дотронулся до поверхности, включая место приземления, расположенной за вертикальной плоскостью, проходящей через дальний край ящика для упора шеста, любой частью своего тела или шестом до того, как он преодолел планку; или
  - (c) после отрыва от земли он переместил выше верхнюю (по положению на шесте) руку или перенес расположенную ниже руку выше верхней; или
  - (d) во время прыжка спортсмен придерживает или ставит на место планку рукой (руками).

*Примечание i: Не является нарушением, если спортсмен начинает разбег из-за белых линий, обозначающих зону разбега в любой точке.*

*Примечание ii: Не является нарушением, если шест касается места приземления в процессе выполнения попытки после того, как он был правильно поставлен в ящик для упора шеста.*

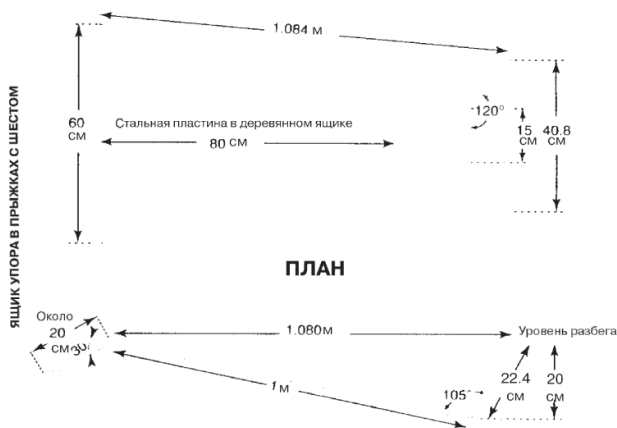
3. Участники соревнования могут использовать различные вещества для смазки рук или шеста для обеспечения лучшего захвата.
4. После того, как спортсмен во время прыжка отпустил шест, никому, включая самого спортсмена, не разрешается касаться шеста, за исключением случаев, когда он падает в обратном направлении от планки или стоек. В случае такого прикосновения и уверенности Рефери в том, что шест должен был сбить планку, попытка считается неудачной.
5. Если при выполнении попытки шест ломается, это не считается неудачной попыткой, и спортсмен должен получить новую попытку.

### *Дорожка для разбега*

6. Минимальная длина разбега составляет 40 м, а если позволяют условия — то 45 м. Ширина дорожки для разбега должна быть  $1,22 \text{ м} \pm 0,01 \text{ м}$ . Дорожка должна быть обозначена белыми линиями шириной 5 см.

*Примечание: На всех стадионах, построенных до 1 января 2004 года, дорожка для разбега должна быть шириной не более 1,25 м.*

7. Максимально допустимый боковой уклон дорожки для разбега составляет 1:100 и на последних 40 метрах общий уклон вниз в направлении разбега не должен превышать 1: 1000.



### Сектор для прыжков

8. Ящик упора. Отталкивание в прыжке с шестом начинается из ящика упора. Ящик должен быть изготовлен из пригодного материала, предпочтительно с закругленными верхними краями и находиться в «утопленном» положении относительно уровня сектора для разбега. Он должен быть длиной 1 м, измеренной вдоль дна ящика. Ширина ящика у края, обращенного к разбегу — 60 см, а у опорной стенки при измерении по дну — до 15 см. Угол между дном ящика и опорной стенкой — 105 градусов. Глубина ящика у опорной стенки — 20 см ниже уровня земли в точке, где он соприкасается с доской упора. Ящик должен быть сконструирован таким образом, что его боковые стороны были развернуты наружу приблизительно под углом в 120 градусов ко дну. Если ящик изготовлен из дерева, его дно должно быть покрыто металлическим листом толщиной 2.5 мм на расстоянии 80 см от переднего края ящика.
9. Стойки. Может быть использована любая конструкция стоек или поддерживающих опор при условии, что они жесткие. Металлическая структура основания и нижней части стоек сверху сектора приземления должна быть закрыта накладкой из соответствующего материала для того, чтобы обеспечить безопасность спортсменов и шестов.
10. Держатели планки (кронштейны). Планка располагается на кронштейнах таким образом, что если до нее дотрагивается спортсмен или шест, она легко падает на землю в направлении зоны приземления. Кронштейны не должны





иметь никаких зазубрин или неровностей, они должны быть одинаковой толщины по всей поверхности и иметь не более 13 мм в диаметре.

Они не должны выступать более чем на 55 мм за стойки, которые возвышаются над кронштейнами на 35-40 мм.

Расстояние между осями кронштейнов должно быть не меньше 4.30 м и не больше 4.37 м. Они не могут быть покрыты резиной или другим материалом, который создает эффект увеличения трения между ними и поверхностью планки. Использование пружин также не допускается.

*Примечание: Чтобы снизить риск получения травмы вследствие возможного падения спортсмена на одну из стоек, кронштейны, поддерживающие планку, могут быть расположены на постоянно прикрепленных к стойкам держателях, позволяя, таким образом, расставить стойки шире, не увеличивая при этом длину планки (См. рисунок).*

### **Шесты**

11. Спортсмены могут использовать свои собственные шесты. Не разрешается пользоваться шестами других спортсменов без их согласия.

Допускается применение шестов произвольной длины или диаметра, изготовленных из любого материала или комбинации материалов. Основная поверхность шеста должна быть гладкой.

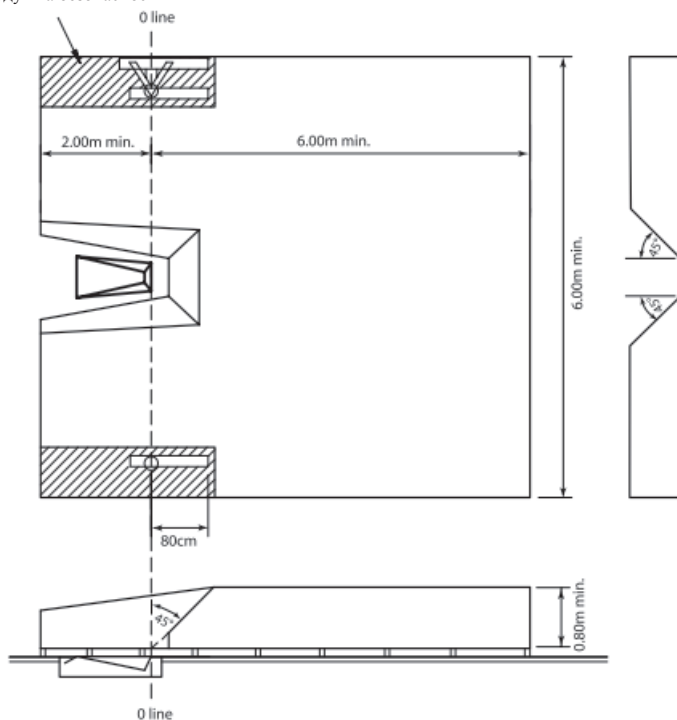
**Допускается обмотка шеста клейкой лентой в верхней точке захвата (для защиты руки) и обмотка лентой и/или защита при помощи другого пригодного материала у нижнего края (для защиты шеста). Любая клейкая**

**лента в верхней точке захвата должна быть равномерно распределенной, за исключением случайного «нахлеста» и не должна быть следствием любого резкого изменения в диаметре, например, образования «кольца» на шесте.**

### *Место приземления*

12. На соревнованиях, проводимых в соответствии с Правилom 1.1 (a,b,c,e,f) место приземления было не менее 6 м в длину за нулевой проекцией планки и не считая передней части, 6 м в ширину и 0.8 м в высоту. На других соревнованиях место приземления должно иметь размер не менее чем 5 м в длину (за исключением передней части) и 5 м в ширину. Передние края, во всех случаях, должны иметь длину не менее 2 метров. Стороны, ближайšie к ящику для упора, располагаются на расстоянии 10-15 см от ящика и имеют приближительный уклон 45 градусов по отношению к ящику (См. рисунок 9).

подушка безопасности



## В. ГОРИЗОНТАЛЬНЫЕ ПРЫЖКИ

### ПРАВИЛО 184

#### Общие положения – горизонтальные прыжки

##### *Дорожка для разбега*

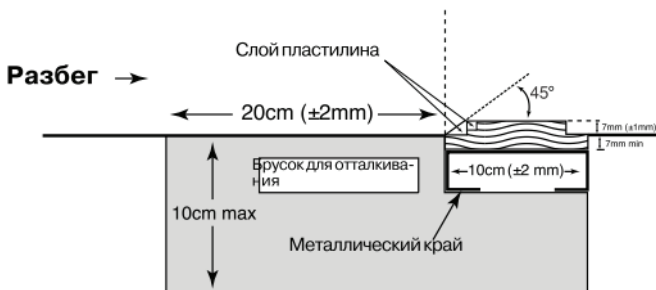
1. Минимальная длина дорожки для разбега, измеренная от соответствующего края бруска отталкивания, должна быть 40м, а если позволяют условия – 45м. Ширина должна быть  $1.22 \text{ м} \pm (0.01 \text{ м})$ . Дорожка для разбега обозначается белыми линиями шириной 5 см.

*Примечание: На всех стадионах, построенных до 1 января 2004 года, дорожка для разбега должна быть шириной не более 1.25 м.*

2. Максимально допустимый боковой уклон дорожки для разбега составляет 1:100 и на последних 40 метрах общий уклон вниз в направлении разбега не должен превышать 1: 1000.

##### *Брусок для отталкивания*

3. Место отталкивания представляет собой брусок, «утопленный» на уровне зоны разбега и поверхности сектора приземления. Край бруска, ближний к яме для приземления, называется линией отталкивания. Сразу же за линией должен быть уложен слой пластилина для облегчения работы судей..
4. Конструкция. Брусок должен быть прямоугольной формы, сделанный из дерева или другого пригодного жесткого материала, при контакте с которым шипы на обуви спортсмена не скользят, длиной 1.22м ( $\pm 0.01 \text{ м}$ ), шириной 200 мм ( $\pm 2 \text{ мм}$ ), толщиной не более 100 мм. Брусок должен быть окрашен в белый цвет.



5. Пластилиновый индикатор заступов. Он представляет собой жесткий брусок шириной 100 мм ( $\pm 2\text{мм}$ ) и длиной 1.22м ( $\pm 0.01 \text{ м}$ ), изготовленный из дерева или другого пригодного материала и должен быть выкрашен в контрастный

по отношению к бруску отталкивания цвет. Если это возможно, пластилин должен быть третьего контрастного цвета. Планка-индикатор располагается в выемке или на бруске с ближней к яме для приземления стороны. Поверхность должна подниматься над уровнем бруска для отталкивания на высоту 7 мм ( $\pm 1$  мм). Края должны быть или скошены под углом 45 градусов по отношению к краю, ближнему к дорожке для разбега, покрытыми слоем пластилина толщиной 1 мм вдоль всей длины, или скошены таким образом, чтобы выемка при наполнении ее пластилином была расположена под углом 45 градусов. (См. рисунок 10).

### Яма для приземления

6. Яма для приземления должна иметь ширину от 2.75 м до 3 м и располагаться, по возможности, таким образом, чтобы линия середины разбега при ее продлении совпала бы с серединой ямы для приземления.

*Примечание: Если ось разбега не совпадает с центральной линией ямы для приземления, то лента, или, при необходимости, две ленты должны быть проложены вдоль ямы для приземления, чтобы достигнуть вышеуказанного положения (см. диаграмму 11).*



**Рисунок 11 – Централизованный сектор приземления  
в прыжке в длину и тройном прыжке**

7. Яма для приземления должна быть заполнена мягким влажным песком, верхний слой которого выравнивается на уровне бруска для отталкивания.

### Измерения результатов

- 8. Измерение результата каждого прыжка должно проводиться немедленно после выполнения попытки.** Результаты всех прыжков измеряются от ближайшего следа в яме для приземления, оставленного любой частью тела прыгуна, до линии отталкивания или ее продолжения (См. Правило 185.1 (f)). Измерение производится перпендикулярно к линии отталкивания или ее продолжению.
9. Во всех горизонтальных прыжковых видах результаты округляются с точностью до 0.01 м в сторону уменьшения, если измеряемое расстояние не составляет целого сантиметра.

### *Измерение скорости ветра*

10. В прыжке в длину и тройном прыжке скорость ветра измеряется в течение 5 секунд с момента, когда спортсмен пересекает отметку, расположенную на расстоянии 40 м от бруска для отталкивания в прыжке в длину и 35 м – в тройном прыжке. Если длина разбега составляет соответственно менее 40 м или 35 м, скорость ветра измеряется с того момента, когда начинается разбег.
11. Прибор для измерения скорости ветра должен быть расположен на расстоянии 20 м от линии отталкивания. Он должен находиться на высоте 1.22 м и на расстоянии не более 2 м от зоны разбега.
12. Прибор, используемый для измерения скорости ветра, должен быть таким же, как описано в Правилах 163.8 и 163.9. Он должен работать в соответствии с Правилами 163.11 и 163.12 и считывать показания в соответствии с Правилom 163.13.

## ПРАВИЛО 185 Прыжок в длину

---

### *Соревнование*

1. Попытка не засчитывается, если спортсмен:
  - (a) касается земли за линией отталкивания любой частью тела во время разбега без прыжка или в момент прыжка;
  - (b) отталкивается сбоку от бруска, независимо от того, произошло ли это за линией отталкивания или до нее;
  - (c) применяет в разбеге или прыжке любой вариант сальто;
  - (d) **после отталкивания, но до своего первого контакта с сектором приземления он дотрагивается до поверхности разбега или за пределом разбега, или за пределом зоны приземления; или**
  - (e) во время приземления спортсмен касается земли за сектором ближе к линии отталкивания, чем ближайшая отметка, оставленная на песке;
  - (f) покидает яму для приземления, и первый контакт с землей ступни спортсмена за пределами сектора происходит ближе к бруску для отталкивания, чем ближайший след, оставленный на песке. Это включает любой след, оставленный в яме в результате потери равновесия и полностью расположенный внутри ямы, но более близкий к бруску для отталкивания, чем первоначальный след, оставленный на песке.

*Примечание (i): Не считается ошибкой, если спортсмен бежит за белыми линиями, ограничивающими дорожку в любой точке.*

*Примечание (ii): Не считается ошибкой в соответствии с Правилom 185.1(b), если спортсмен касается частью своей обуви/стопы до поверхности за пределами любого края бруска для отталкивания до линии отталкивания.*

*Примечание (iii): Не считается ошибкой, если в ходе приземления спортсмен дотрагивается любой частью своего тела до земли за пределами ямы для приземления, если только такой контакт не противоречит Правилам 185.1(d) или (e).*

*Примечание (iv): Не считается ошибкой, если спортсмен идет обратно через яму для приземления после того, как он правильно из нее вышел.*

*Примечание (v): За исключением ситуации, описанной в пункте 185.1(b), если спортсмен отталкивается, не добежав до бруска, это не считается ошибкой.*

2. Когда спортсмен покидает яму для приземления, его первое касание ступней ноги края или за краем ямы для приземления должно быть дальше от линии отталкивания, чем ближайший след, оставленный на песке (см. Правило 185.1(f))

*Примечание: первое касание считается выходом из ямы для приземления.*

#### **Линия отталкивания**

3. Расстояние от линии отталкивания до дальнего края ямы для приземления должно быть не менее 10 м.
4. Линия отталкивания должна быть расположена на расстоянии от 1 до 3 м от ближнего края ямы для приземления.

## **ПРАВИЛО 186** **Тройной прыжок**

---

Правила 184 и 185 прыжку в длину применяются в соревнованиях по тройному прыжку со следующими изменениями:

#### **Соревнование**

1. Тройной прыжок состоит из «скачка», «шага» и «прыжка». Утверждена именно такая последовательность выполнения прыжка.
2. «Скачок» выполняется таким образом, чтобы прыгун приземлился на ту же ногу, которой он отталкивался; при «шаге» он должен приземлиться на другую ногу, которой затем выполняется отталкивание при «прыжке». Не будет считаться ошибкой, если во время выполнения любой фазы прыжка спортсмен касается земли маховой ногой.  
*Примечание: Правило 185.1 (в) не применяется при правильном приземлении после «скачка» и «шага».*

#### **Линия отталкивания**

3. Расстояние между линией отталкивания для мужчин и дальним концом ямы для приземления должно быть не менее 21 м.
4. На международных соревнованиях рекомендуется, чтобы линия отталкивания была расположена не менее чем в 13 м для мужчин и 11 м для женщин от ближнего края ямы для приземления. На других соревнованиях это расстояние должно соответствовать уровню соревнований.
5. Для выполнения «шага» и «прыжка» между бруском отталкивания и ямы для приземления должна быть зона отталкивания шириной 1,22 м ( $\pm 0.01$  м), обеспечивающая жесткую и правильную постановку стопы.

*Примечание: На всех стадионах, построенных до 1 января 2004 года, дорожка для разбега должна быть шириной не более 1,25 м.*

## С. МЕТАНИЯ

### ПРАВИЛО 187

#### Общие положения метания

##### Официальные снаряды

1. На всех международных соревнованиях используемые снаряды должны соответствовать требованиям ИААФ и иметь действующий в настоящее время сертификат ИААФ. Следующая таблица показывает, какого веса снаряды должны использоваться в каждой возрастной группе.

##### **Новые снаряды для девушек, начиная с 1 января 2012 года**

Снаряды	Девушки	Женщин юниорки/ взрослые	Мужчины юноши	Мужчины юниоры	Мужчины взрослые
Ядро	<b><u>3.000 кг</u></b>	4.000 кг	5.000 кг	6.000 кг	7.260 кг
Диск	<b><u>1.000 кг</u></b>	1.000 кг	1.500 кг	1.750 кг	2.000 кг
Молот	<b><u>3.000 кг</u></b>	4.000 кг	5.000 кг	6.000 кг	7.260 кг
Копье	<b><u>500г</u></b>	600 г	700 г	800 г	800 г

Примечание: действующие стандартные формы, необходимые для процесса сертификации и возобновления заявок, также как и описание процедуры сертификации могут быть предоставлены Офисом ИААФ, или их можно скопировать с вебсайта ИААФ.

2. За исключением ситуаций, изложенных ниже, все эти снаряды должны быть предоставлены Организационным комитетом. Технический делегат (делегаты) может, основываясь на соответствующих Технических регламентах каждого соревнования, разрешить спортсменам использовать свои снаряды или те, которые предоставлены поставщиком, при условии, что эти снаряды сертифицированы ИААФ, проверены и отмечены как утвержденные Организационным комитетом до начала соревнования и доступны для всех спортсменов. Эти снаряды не будут приняты, если такая же модель уже входит в список снарядов, предоставленных Организационным комитетом.
3. Во время соревнований не разрешается заменять снаряды.

##### ***Личные средства защиты***

4. (а) Никакие специальные приспособления не разрешаются (например, бинтование двух или нескольких пальцев вместе, или использование утяжелителей, прикрепленных к телу, что может каким-то образом помочь спортсмену во время выполнения попытки). Если используется бинтование рук или пальцев, то разрешается бинтование больших зон (наложение большой повязки) при условии, что в результате никакие два или более пальцев не забинтованы вместе так, что пальцы не могут двигаться по отдельности. До начала соревнования нужно показать забинтованные пальцы/руки старшему судье.  
(б) Использование перчаток не разрешается, за исключением метания молота. В этом случае перчатки должны быть гладкими с тыльной стороны и

на ладони, а кончики пальцев перчатки, за исключением большого пальца, должны быть обрезаны.

- (с) Для обеспечения лучшего удержания снаряда спортсменам разрешается использовать подходящие вещества, но только для рук. Метатели молота могут использовать такое вещество для перчаток, а толкатели ядра — для шеи. В дополнение к этому толкатели ядра и метатели диска могут использовать **метал или похожее вещество наносимое на снаряд, которое легко удаляется и не оставляет никаких следов.**

#### **Круг для метаний**

5. Обод круга должен быть изготовлен из железа, стали или другого пригодного материала. Верхний край обода должен быть расположен вровень с землей. Поверхность вокруг круга может быть сделана из бетона, синтетического материала, асфальта, дерева или любого другого пригодного материала.

Поверхность внутри круга может быть из бетона, асфальта или другого пригодного, но не скользкого материала. Поверхность должна быть ровной и на 20 мм ( $\pm 6$  мм) ниже, чем верхняя часть кольца круга.

В толкании ядра разрешается использование переносного круга, при условии, что соблюдаются все остальные требования.

6. Внутренний диаметр круга составляет 2.135 м ( $\pm 5$  мм) в толкании ядра и метании молота и 2.50 м ( $\pm 5$  мм) в метании диска.

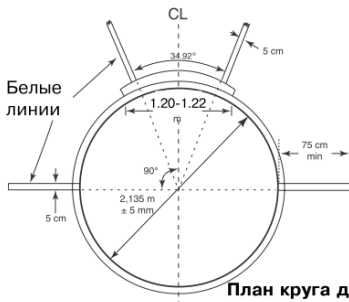
Кольцо круга должно быть не менее 6 мм толщиной и окрашено в белый цвет.

Метание молота может выполняться из круга для метания диска при условии, что диаметр круга сокращен с 2.50 м до 2.135 м при расположении внутри обода.

*Примечание: предпочтительно, чтобы обод был выкрашен в цвет, отличный от белого, чтобы белые линии, описанные в Правиле 187.7, были четко видны.*

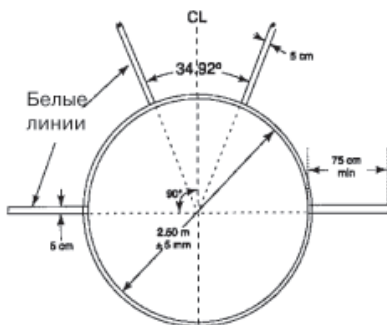
7. Белая линия шириной 5 см должна быть прочерчена от внешнего края металлического обода, по крайней мере, на 75 см с каждой стороны круга. Она может быть окрашена или сделана из дерева или другого пригодного материала. Задний край белой линии формирует продолжение теоретической линии, проходящей через центр круга перпендикулярно к центральной линии сектора приземления (см. рисунок).

8. Не разрешается разбрызгивать или рассыпать какие-либо вещества в круге или на обувь, или делать поверхность круга более шероховатой.



**План круга для толкания ядра**

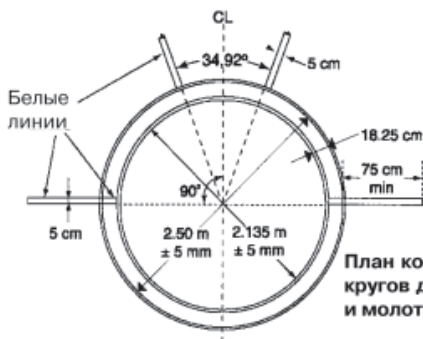




План круга для метания диска



План круга для метания молота



План концентрических кругов для метания диска и молота



- (b) В метании копья площадь сектора приземления должна быть размечена белыми линиями шириной 5 см таким образом, чтобы внутренние края линий, если их продлить, проходили бы через крайние точки ограничительной дуги, и обе линии пересекались бы в центре сектора разбега, частью которого является ограничительная дуга (см. рисунок 16). Таким образом, угол сектора составляет 28.96 градусов.

### **Попытки**

13. Толкание ядра, метание диска и молота выполняется из круга, а метание копья — из сектора для разбега. Если метание производится из круга, спортсмен должен начать выполнение попытки из зафиксированной позиции внутри круга. Разрешается касаться внутренней части металлического обода. В толкании ядра также разрешается касаться внутренней части ограничительного сегмента, описанного в Правиле 188.2.
14. Попытка не засчитывается, если спортсмен в процессе выполнения попытки:
- (а) **выпускает ядро или копьё каким то другим способом, кроме разрешенного Правилами 188.1 и 193.1,**
  - (б) **после того как он вошел в круг и начал выполнять попытку, дотрагивается любой частью тела до земли вне зоны круга или до верхнего края металлического обода (или до верха внутреннего края);**
  - (с) в толкании ядра – дотрагивается любой частью своего тела до любой части ограничительного сегмента, за исключением внутренней части (исключая его верхний край, который считается частью верха);
  - (d) в метании копья — дотрагивается любой частью своего тела до линий, обозначающих зону разбега, или до земли за зоной разбега.
- Примечание: Не считается ошибкой, если диск или любая часть молота ударяет в сетку после выпуска снаряда, при условии, что никакое другое Правило не нарушено.*
15. При условии, что в ходе выполнения попытки Правила не были нарушены, спортсмен может прервать уже начатую попытку, положить снаряд в круг или на дорожку разбега, а также за круг или за дорожку разбега и выйти из круга или уйти с дорожки в соответствии с правилом 187.17, а затем вернуться в сектор и снова начать попытку.
- Примечание: Все действия, разрешенные этим параграфом, включаются в максимальное время, отведенное на выполнение попытки в соответствии с Правилем 180.16.*
16. Считается ошибкой, если ядро, диск, шар молота или наконечник копья при контакте с землей, когда происходит первое приземление снаряда, дотрагивается до линии сектора, до земли или любого предмета (кроме заградительной сетки, как указано в Примечании к Правилу 187.14) за пределами линии сектора.
17. Спортсмен не должен выходить из круга или сектора до тех пор, пока снаряд не коснулся земли.

- (а) Для всех метаний из круга: при выходе из круга первое касание края металлического обода или земли за кругом может быть осуществлено только позади белой линии, которая прочерчена за пределами круга и проходит через его условный центр.

*Примечание: Первое касание края металлического обода или земли за кругом считается выходом из круга.*

- (б) В метании копья при выходе из сектора первый шаг в сторону параллельных линий или земли за дорожкой разбега должен быть сделан полностью за белой линией дуги или линий, проведенных под прямым углом к параллельным линиям и являющихся продолжением дуги. Как только снаряд коснулся земли, считается, что спортсмен покинул зону разбега правильно, коснувшись линии или за линией (нарисованной, или теоретической, или обозначенной маркерами рядом с зоной разбега), проведенной поперек через зону разбега на расстоянии 4 метров от конечных точек дуги метания. Если спортсмен находится за этой линией и внутри зоны разбега на момент приземления снаряда, он будет считаться покинувшим сектор правильно.

18. После выполнения каждой попытки снаряд нужно принести обратно в зону рядом с кругом или дорожкой для разбега, но никогда не бросать его.

### **Измерения**

19. Во всех видах метаний результат округляется с точностью до 0.01 м в сторону уменьшения, если измеряемое расстояние не составляет целого сантиметра.
20. Измерение каждого результата производится немедленно после выполнения попытки:
- (а) от ближайшей отметки при приземлении ядра, диска и шара молота до внутренней окружности круга вдоль линии к центру круга;
- (б) в метании копья — от точки, в которой наконечник металлической головки копья первый раз коснулся земли, до внутреннего края дуги вдоль линии, проведенной от точки приземления до центра круга, частью которого является эта дуга.

### **Отметки**

21. Флажок яркого цвета или отметка может использоваться, чтобы отметить лучшую попытку каждого участника, и в этом случае их нужно располагать вдоль сектора за его пределами.

Флажок яркого цвета или отметка также может использоваться, чтобы обозначить существующий мировой рекорд, и там, где это уместно, — континентальный или национальный рекорд или соответствующее высшее достижение соревнований.

**Соревнование**

1. Ядро толкают от плеча только одной рукой. Как только спортсмен займет положение в круге перед началом выполнения попытки, ядро должно касаться или быть зафиксировано у шеи или подбородка, и кисть руки не должна опускаться ниже этого положения во время толкания. Ядро не должно отводиться за линию плеч.

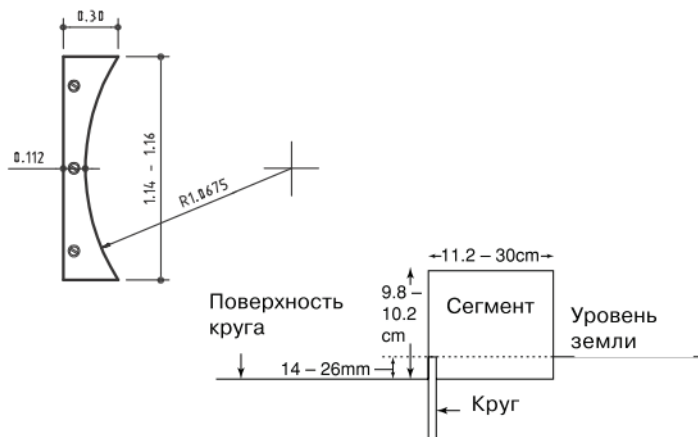
*Примечание: способ толкания ядра с переворотом «колесом» запрещен.*

**Ограничительный сегмент**

2. Конструкция. Сегмент должен быть окрашен в белый цвет, изготовлен из дерева или другого пригодного материала в форме дуги таким образом, чтобы внутренняя поверхность была на одной линии с внутренним краем обода круга и была перпендикулярна поверхности круга. Он должен быть расположен так, чтобы его центр совпадал с центральной линией сектора приземления и прочно прикреплен к земле (см. Правило 187.6).

*Примечание: Ограничительные сегменты, соответствующие требованиям ИААФ 1983-1984 годов, могут применяться на соревнованиях.*

3. Размеры. Сегмент имеет размеры от 11.2 см до 30 см в ширину, с хордой 1.21 м ( $\pm 0.01$  м) для дуги того же радиуса, что и круг, и 10 см ( $\pm 0.2$  см) в высоту по отношению к уровню внутренней стороны круга.



## Ядро

### 4. Конструкция.

Ядро должно быть изготовлено из железа, латуни или любого металла не мягче латуни или представлять собой оболочку из такого металла с наполнением свинцом или другим пригодным твердым материалом. По форме ядро представляет собой гладкий шар, не имеющий никаких шероховатостей. Для того чтобы оно считалось гладким, средняя высота шероховатостей поверхности должна быть менее 1.6 микрон, т.е. класс шероховатости № 7 или меньше.

### 5. Ядро должно соответствовать следующим требованиям:

#### **Новые снаряды для девушек, начиная с 1 января 2012 года**

Минимальный вес для допуска на соревнования и признания рекорда					
Информация для производителей	3.000 кг	4.000 кг	5.000 кг	6.000 кг	7.260 . кг
Диапазон веса для поставки снарядов на соревнования					
	3.005 кг-	4.005 кг-	5.005 кг-	6.005 кг-	7.265 кг -
	3.0025 кг	4.025 кг	5.025 кг	6.025 кг	7.285 кг
Минимальный диаметр	85мм	95 мм	100 мм	1 05 мм	110 мм
Максимальный диаметр	110мм	110 мм	120 мм	125 мм	130 мм

## ПРАВИЛО 189 Метание диска

### Диск

1. Конструкция. Корпус диска должен быть цельным или полым и сделан из дерева или другого пригодного материала с металлическим ободом по краю. В поперечном сечении край обода должен быть закруглен с радиусом приблизительно 6 мм. Точно в середине корпуса заподлицо с его сторонами укрепляются параллельно друг к другу круглые шайбы. В качестве альтернативы диск может быть без металлических шайб, при условии, что эта зона плоская, а параметры и общий вес снаряда соответствуют указанным требованиям.

Обе стороны диска должны быть одинаковыми, без выступов, выемок или острых углов. Стороны сужаются по прямой линии до начала закругления обода на расстоянии 25 мм — 28.5 мм от центра диска.

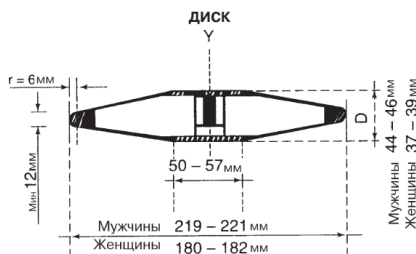


Схема диска может быть представлена следующим образом. От начала сужения кольца толщина диска постепенно увеличивается до максимальной величины  $D$  (см. диаграмму). Эта максимальная величина достигается на расстоянии 25 мм — 28.5 мм от центральной оси диска  $Y$  (см. диаграмму). От этой точки до оси диска  $Y$  толщина диска постоянна. Верхняя и нижняя стороны диска должны быть идентичны, диск также должен быть симметричен относительно оси вращения вокруг  $Y$ .

Диск, включая поверхность обода, должен быть гладким (см. Правило 188.4) и однородным по всей поверхности.

2. Вес и размеры диска должны быть следующими.

Минимальный вес для допуска на соревнования и признания рекорда				
	1.000 кг	1.500 кг	1.750 кг	2.000 кг
Информация для производителей				
Диапазон веса для поставки снарядов на соревнования	1.005 кг 1.025 кг	1.505 кг 1.525 кг	1.755 кг 1.775 кг	2.005 кг 2.025 кг
Внешний диаметр металлического кольца min/max	180 мм 182 мм	200 мм 202 мм	210 мм 212 мм	219 мм 221 мм
Диаметр металлической пластины или уплощенной центральной части, min/max	50 мм - 57 мм	50 мм - 57 мм	50 мм - 57 мм	50 мм 57 мм
Толщина плоской центральной части металлической пластины, min/max				
	37 мм - 39 мм	38 мм - 40 мм	41 мм - 43 мм	44 мм - 46 мм
Толщина обода (6 мм от края), min/max				
	12 мм - 13 мм	12 мм - 13 мм	12 мм - 13 мм	12 мм — 13 мм

**Заградительная сетка для метания диска**

---

1. Метание диска выполняется из огороженного сеткой сектора, чтобы обеспечить безопасность зрителей, официальных лиц и спортсменов. Заградительная сетка, описанная в этом Правиле, используется тогда, когда соревнование проходит за пределами стадиона в присутствии зрителей, или когда соревнование проходит на стадионе во время проведения других видов. Если это не так, особенно на тренировочных полях, может быть достаточно более простой конструкции. Национальные федерации или офис ИААФ могут дать нужный совет в случае необходимости.

*Примечание: Заградительная сетка для метания молота, описанная в Правиле 192, может применяться также для метания диска, но при этом нужно установить концентрические круги размером 2.135/2.50 м или использовать растянутый вариант этой сетки с отдельным кругом для метания диска, который устанавливают перед кругом для метания молота.*

2. аградительная сетка должна быть спроектирована, изготовлена и установлена таким образом, чтобы остановить диск весом 2 кг, движущийся со скоростью до двадцати пяти метров в секунду. При этом нужно предусмотреть, чтобы диск не отскочил рикошетом в сторону спортсмена или через край заградительной сетки. При условии, что требования этого Правила выполнены, может быть использована любая форма и конструкция заградительной сетки.
3. Заградительная сетка должна иметь U-образную форму, как показано на диаграмме. Расстояние между вертикальными краями сетки составляет 6 м. Они располагаются в 7 м от центра круга для метания. Крайними точками шестиметрового расстояния являются внутренние края ячейки сетки. Высота секций или соответствующих конструкций должна быть не менее 4 м в самой нижней точке.

Оформление и конструкция ограждения должны быть выполнены таким образом, чтобы предотвратить вылет диска через стыки, или через саму сетку, или под секциями.

Примечание (i) Расположение задней панели/сетки не важно при условии, что сетка находится на расстоянии не менее 3 м от центра круга;

Примечание (ii) Новаторское оформление, которое обеспечивает такой же уровень безопасности и не увеличивает опасную зону по сравнению с обычным размером, должно быть сертифицировано ИААФ;

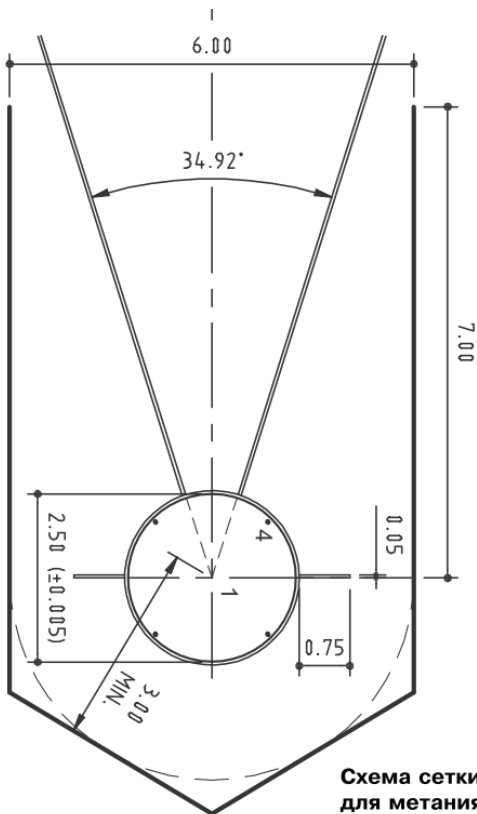
*Примечание (iii) Сторона сетки, особенно вдоль дорожки, может быть продлена и/или увеличена в высоту, чтобы обеспечить большую защиту спортсменов, соревнующихся на прилегающей дорожке во время соревнования по метанию диска.*

4. Сетка должна быть изготовлена из пригодного натурального или синтетического шнура, или, в качестве альтернативы, из мягкой стальной проволоки, сделанной из высоколегированного металла.



Максимальный размер ячейки составляет 44 мм для шнура и 50 мм для стальной проволоки.

*Примечание: Дополнительные требования, касающиеся сетки и процедур проверки безопасности изложены в Руководстве ИААФ по легкоатлетическим сооружениям.*



5. Максимально опасный сектор при метании диска, выполняемого из этого заграждения, составляет приблизительно 69 градусов, когда в одном соревновании выступают спортсмены, выполняющие метание как левой, так и правой рукой. Поэтому положение и правильность установки заградительной сетки особенно важны для обеспечения мер безопасности.

## ПРАВИЛО 191

### Метание молота

---

#### *Соревнование*

1. Спортсмену, занявшему стартовую позицию, разрешается до выполнения замаха или вращения положить на землю шар молота внутри круга или за его пределы.
2. Не считается ошибкой, если шар молота касается земли внутри или снаружи круга или верхнего края металлического обода.

Спортсмен может остановиться и начать метание снова, при условии, что никакое другое правило не было нарушено.

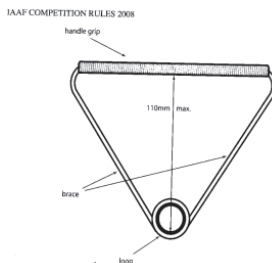
3. Не считается ошибкой, если во время метания или в то время, когда молот находится в воздухе, он разрушается, при условии, что метание было выполнено в соответствии с этим Правилom. Не считается ошибкой, если спортсмен при этом теряет равновесие и в результате нарушает любое положение этого Правила. В обоих случаях спортсмену предоставляется новая попытка.

#### *Молот*

4. Конструкция. Молот состоит из основных трех частей — металлического шара, проволоки и ручки (рукоятки).
5. Шар. Шар изготавливается из железа, латуни или другого металла не мягче латуни или представляет собой оболочку из металла, заполненную свинцом или другим тяжелым материалом.

Если используется наполнитель, он должен помещаться внутри шара таким образом, чтобы быть неподвижным, а центр тяжести шара был не далее 6 мм от центра шара.

6. Проволока. Проволока должна быть сделана из цельной стали с диаметром не менее 3 мм. Она не должна растягиваться во время метания молота. Проволока может иметь петлю, выполняющую функцию крепления с одной или с обеих сторон.
7. Рукоятка. Рукоятка должна быть жесткой и без каких-либо сочленений. Общая деформация ручки при нагрузке в 3,8 kN не должна превышать 3мм. Она прикрепляется к проволочной петле таким образом, чтобы ее нельзя было повернуть в проволочной петле для увеличения общей длины молота. Рукоятка, внутренняя длина которой не больше 110 мм, должна иметь симметричный дизайн и может иметь кривой или прямой захват и/или захват в виде скобы. Минимальная прочность рукоятки на разрыв должна быть 8 kN.  
*Примечание: Допускается другое оформление рукоятки, соответствующее указанным требованиям.*
8. Проволочное соединение. Проволока крепится к шару с помощью простого шарнира или шарикоподшипника. Рукоятка крепится к проволоке с помощью петли. Шарнир при этом не используется.



Вес и размеры молота должны быть следующими:

**Новые снаряды для девушек, начиная с 1 января 2012 года**

Минимальный вес для допуска на соревнования и признания рекорда

3.000 кг	4.000кг	5.000 кг	6.000 кг	7.260 кг
----------	---------	----------	----------	----------

Информация для производителей:

3.005 кг	4.005 кг	5.005 кг	6.005 кг	7.265 кг
----------	----------	----------	----------	----------

3.025 кг	4.025 кг	5.025 кг	6.025 кг	7.285 кг
----------	----------	----------	----------	----------

Длина молота, измеренная от внутреннего края ручки, min/max

1195 мм	1195 мм	1200 мм	1215 мм	1215 мм
---------	---------	---------	---------	---------

(К максимальной длине дополнительная погрешность не применяется)

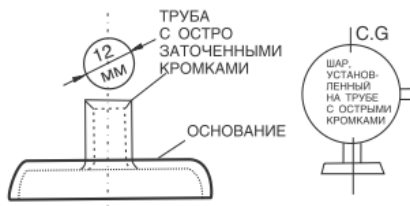
Диаметр шара,

min/	85мм	95 мм	100 мм	105 мм	110 мм
------	------	-------	--------	--------	--------

max	110мм	110мм	120 мм	125 мм	130 мм
-----	-------	-------	--------	--------	--------

***Центр тяжести шара***

Центр тяжести шара должен быть удален не более чем на 6 мм от центра шара, и при этом должна быть обеспечена балансировка шара без учета веса рукоятки и проволоки, на горизонтально установленном проверочном кольце диаметром 12 мм с острыми кромками (см. диаграмму).



1. Метание молота выполняется из огороженного сеткой сектора, чтобы обеспечить безопасность зрителей, официальных лиц и спортсменов. Заградительная сетка, описанная в этом Правиле, используется тогда, когда соревнование проходит за пределами стадиона в присутствии зрителей, или когда соревнование проходит на стадионе во время проведения других видов. Если это не так, особенно на тренировочных полях, сетка может быть более простой конструкции. Национальная федерация или офис ИААФ могут дать нужный совет в случае необходимости.
2. Заградительная сетка должна быть спроектирована, изготовлена и установлена таким образом, чтобы остановить молот весом в 7.260 кг, движущийся со скоростью до тридцати двух метров в секунду. При этом нужно предусмотреть, чтобы молот не отскочил рикошетом в сторону спортсмена или через край заградительной сетки. При условии, что все требования этого Правила выполнены, может быть использована любая форма и конструкция заградительной сетки.
3. Заградительная сетка должна иметь U-образную форму, как показано на диаграмме. Расстояние между вертикальными краями сетки составляет 6 м, и они располагаются на расстоянии 7 м перед центром круга для метаний. Крайними точками шестиметрового расстояния являются внутренние края ячейки сетки. Высота панелей сетки или соответствующей конструкции должна быть не менее 7 м в нижней точке для панелей/секций в тыльной части сетки и не менее 10 м на расстоянии последних 2.80 м перед точками поворота.

Оформление и конструкция сетки должна быть выполнена таким образом, чтобы предотвратить вылет молота через ее стыки, или через саму сетку, или под секциями.

*Примечание: Установка задней панели/сетки не важна при условии, что сетка находится на расстоянии не менее 3.50 м от центра круга.*

4. Две подвижные секции шириной 2 м должны быть установлены перед сеткой. При каждой попытке будет задействована только одна секция. Минимальная высота этих секций составляет 10 м.

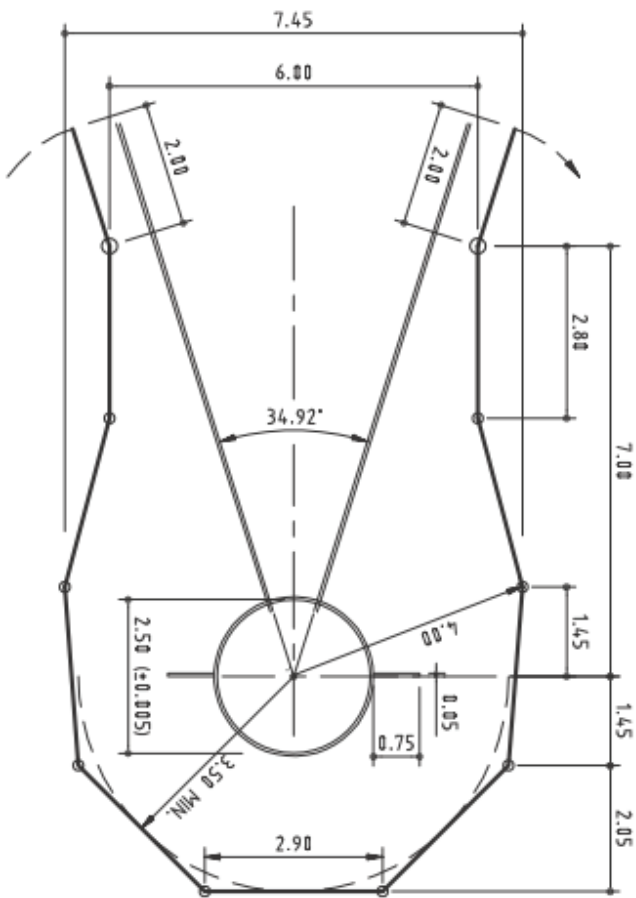
*Примечания:*

- (i) Левосторонняя секция используется для спортсменов, выполняющих метание вправо (против часовой стрелки), а правосторонняя — для спортсменов, выполняющих метание влево (по часовой стрелке). С учетом возможной необходимости задействовать одну секцию вместо другой,

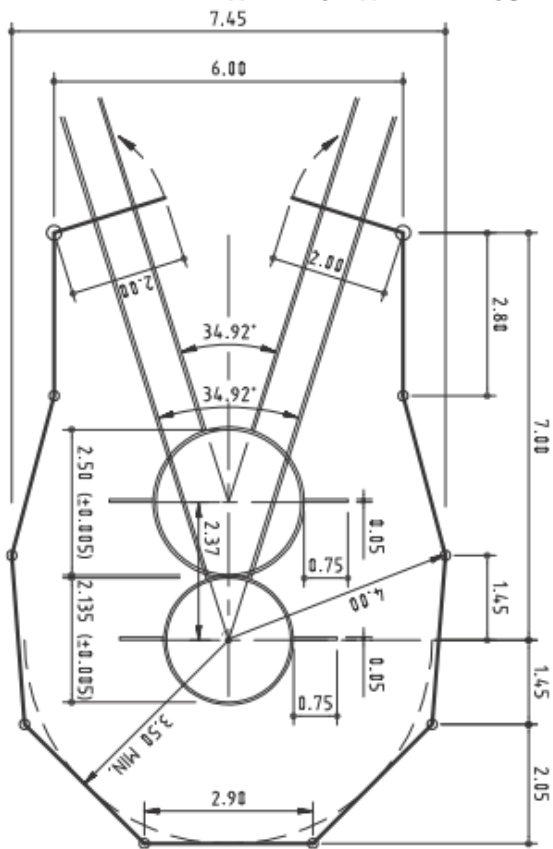
- когда в соревновании участвуют спортсмены, выполняющие метание как вправо, так и влево, важно, чтобы эта замена не потребовала больших усилий и была проведена в минимальное время.
- (ii) *Конечная позиция обеих секций показана на диаграмме, хотя во время соревнования только одна секция будет постоянно закрыта.*
  - (iii) *Во время использования подвижная секция должна находиться точно в том положении, как это показано. Поэтому при конструировании подвижных секций нужно предусмотреть их закрепление во время использования. Рекомендуется обозначить на земле (временно или постоянно) рабочие положения секций.*
  - (iv) *Конструкция этих секций и их использование зависят от общей конструкции сетки, и они могут быть скользящими, укрепленными шарнирами на вертикальной или горизонтальной оси или разборными. Единственное жесткое требование, предъявляемое к этой конструкции, заключается в том, чтобы во время использования она могла остановить молот, летящий в ее сторону, и не возникло никакой опасности при движении молота между постоянными и переносными секциями.*
  - (v) *Новаторское оформление, которое обеспечивает такой же уровень безопасности и не увеличивает опасную зону по сравнению с обычным размером, должно быть сертифицировано ИААФ.*
5. Сетка должна быть изготовлена из пригодного натурального или синтетического волокна или, в качестве альтернативы, из мягкой стальной проволоки, сделанной из высоколегированного металла. Максимальный размер ячейки составляет 44 мм для шнура и 50 мм для стальной проволоки.  
*Примечание: Дополнительные требования, касающиеся сетки и процедура проверки безопасности изложены в Руководстве ИААФ по легкоатлетическим сооружениям.*
6. При желании можно использовать заградительную сетку для метания диска. Установку можно провести двумя альтернативными способами. Наиболее простой заключается в том, что могут быть установлены концентрические круги размером 2.135/2.500 м, но это потребует использования одной и той же поверхности в круге для метания молота и диска.  
Заградительная сетка для метания молота может быть использована для метания диска за счет укрепления передвижных панелей, открывающих сетку. Если используются отдельные круги для метания молота и диска при одной заградительной сетке, два круга располагаются один за другим, при этом их центр должен быть на расстоянии 2.37 м друг от друга на центральной линии сектора для метания, и круг для метания диска должен быть впереди. В этом случае передвижные панели заградительной сетки могут быть использованы для соревнований по метанию диска.  
*Примечание: Установка задней панели/сетки не важна при условии, что сетка находится на расстоянии не менее 3.50 м от центра концентрических кругов или круга для метания молота в случае раздельных кругов, (или 3*



### Схема сетки для метания диска и молота



**Сетка для метания молота и диска с отдельными кругами**





**Соревнование**

1. (а) Копье держат за обмотку. Его метают через плечо или верхнюю часть руки, выполняющей метание. Копье нельзя швырять или бросать. Нетрадиционные способы метания копья запрещаются.  
(б) Попытка засчитывается только в том случае, если наконечник металлическим острием коснулся земли раньше, чем основная часть копья.  
(с) Пока копье не выпущено в воздух, спортсмен не должен делать полный поворот таким образом, чтобы его спина была обращена к дуге метания.
2. Если копье ломается во время выполнения метания или в полете, это не считается ошибкой, при условии, что в целом попытка была выполнена в соответствии с этим Правилom. Не считается ошибкой, если спортсмен при этом теряет равновесие и в результате нарушает любое положение этого Правила. В обоих случаях спортсмену предоставляется новая попытка.

**Копье**

3. Конструкция. Копье состоит из трех основных частей: древка, металлического наконечника и обмотки. Древко должно быть цельным или полым и изготовлено целиком из металла или другого пригодного материала и прикреплено к металлическому наконечнику, заканчивающимся острым концом. Поверхность древка копья не должна иметь ямок, желобков, выступов, дырочек, шероховатостей, должна быть цельной и гладкой по всей длине (см. Правило 188.4). Наконечник копья должен быть сделан целиком из металла. Его острие может быть утяжелено другим металлом и приварено к переднему краю наконечника, при условии, что весь наконечник гладкий (см. Правило 188.4) и цельный по всей поверхности.
4. Обмотка, покрывающая центр тяжести копья, не должна превышать диаметр древка более чем на 8 мм. Она не должна иметь никаких узлов, петель, выемок, а также не быть скользкой. Обмотка должна иметь одинаковую толщину.
5. Поперечное сечение древка должно представлять собой правильную окружность. (См. примечание i). Максимальный диаметр древка должен быть расположен сразу же перед обмоткой. Центральная часть древка, включая ту, что находится под обмоткой, может быть цилиндрической или слегка сужаться по направлению к хвосту копья, но никогда разность между наибольшим и наименьшим диаметром в каждом сечении непосредственно перед и после обмотки не может превышать 0.25 мм. От обмотки древко постепенно сужается к наконечнику и хвосту. Линии, проведенные от обмотки к обоим концам копья, должны быть прямыми или слегка изогнутыми (См. примечание ii), без резких изменений величины диаметра, за исключением точек сразу же за наконечником, а также перед и за обмоткой по всей длине копья. Сужение диаметра не может превышать 2.5 мм у дальнего края наконечника,

и допускаемое отклонение от общего требования к продольному сечению копья по его длине не может превышать 300 мм позади наконечника.

*Примечание(i): Несмотря на то, что поперечное сечение должно быть круглым, допускается максимальная разница в 2 % между самым большим и самым маленьким диаметрами. Средняя величина этих двух диаметров должна соответствовать спецификации круглого сечения копья.*

*Примечание (ii): Форма продольного сечения копья легко может быть проверена с помощью прямого металлического стержня длиной не менее 500 мм и двух толщиномеров (ципов) размером 0.20 мм и толщиной 1.25 мм. На слегка изогнутых участках прямой стержень будет качаться при контакте с короткой частью копья. На прямых участках профиля, когда стержень плотно прижат к нему, должно быть невозможно вставить между ним и копьем толщиномер размером 0.20 мм по всей длине. Это не относится к точке, расположенной сразу же позади стыка наконечника копья и древка. В этом месте должно быть невозможно вставить толщиномер размером 1.25 мм.*

6. Копье должно иметь следующие вес и размеры:

**Новые снаряды для девушек, начиная с 1 января 2012 года**

Минимальный вес (с обмоткой) для допуска на соревнования и признания рекорда

	500 г	600 г	700 г	800 г
--	-------	-------	-------	-------

Информация для изготовителей: Диапазон веса для допуска на соревнования

	505 г	605 г	705 г	805 г -
	525 г	625 г	725 г	825 г

Общая длина (LO)

min/max	2000мм	2200 мм	2300 мм	2600 мм
	2100мм	2300 мм	2400 мм	2700 мм

Расстояние от острия наконечника до центра тяжести (L1) min/max

	780 мм	800 мм	860 мм	900 мм
	880 мм	920 мм	1000 мм	1060 мм

Расстояние от «хвоста» до центра тяжести

(L2) мин/макс	1120mm	1280mm	1300mm	1540mm
				1320mm
	1500mm	1540mm	1800mm	

Длина металлического наконечника min/max

(L3)	220 мм	250 мм	250 мм	250 мм
	270мм	330 мм	330 мм	330 мм

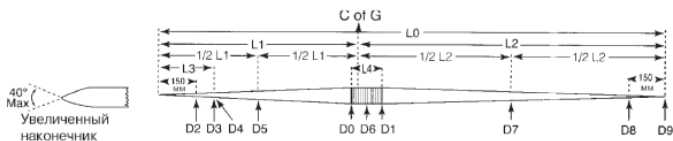
Ширина обмотки (L3),

min/max	135 мм	140 мм	150 мм	150 мм
	145 мм	150 мм	160 мм	160 мм

Диаметр древка в самой утолщенной части (перед хватом – D0): min/max

	20мм	20 мм	23 мм	25 мм
	24мм	25 мм	28 мм	30 мм

7. Копье не должно иметь никаких подвижных частей или приспособлений, способных во время полета изменить центр тяжести или траекторию.
8. Сужение древка к острию наконечника должно быть таким, чтобы угол составлял не более 40 градусов. Диаметр в точке 150 мм от острия не должен превышать 80 % от максимального диаметра древка. В середине между центром тяжести и острием наконечника диаметр не должен превышать 90 % от максимального диаметра древка.
9. Сужение древка к хвосту у дальнего конца должно быть таким, чтобы диаметр в серединной точке между центром тяжести и хвостом не был меньше 90 % от максимального диаметра древка. На отметке 150 мм от хвоста диаметр не должен быть меньше 40 % от максимального диаметра древка. Диаметр древка в конце хвоста не должен быть меньше 3.5 мм.



## МЕЖДУНАРОДНОЕ КОПЬЕ

Обозначение	Мужчины		Женщины	
	Макс.	Мин.	Макс.	Мин.
Линейные размеры в мм				
L0	2700	2600	2300	2200
L1	1060	900	920	800
1/2L1	530	450	460	400
L2	1800	1540	1500	1280
1/2L2	900	770	750	640
L3	330	250	330	250
L4	160	150	150	140
Сечения (все диаметры в мм)				
D0	30	25	25	20
D1	-	DO-0.25	-	DO-0.25
D2	0.8DO	-	0.8DO	-
D3	-	-	-	-
D4	-	D3-2.5	-	D3-2.5
D5	0.9DO	-	0.9DO	-
D6	DO+8	-	DO+8	-
D7	-	0.9DO	-	0.9DO
D8	-	0.4DO	-	0.4DO
D9	-	3.5	-	3.5

## Глава V – Соревнования по многоборьям

### ПРАВИЛО 200

#### Соревнования по многоборьям

---

##### ***МУЖЧИНЫ – ЮНИОРЫ И ВЗРОСЛЫЕ (ПЯТИБОРЬЕ И ДЕСЯТИБОРЬЕ)***

1. Пятиборье состоит из пяти видов, которые проводятся в течение одного дня в следующем порядке: прыжок в длину, метание копья, 200 м, метание диска и 1500 м.
2. Мужское десятиборье состоит из десяти видов, которые проводятся в течение двух дней подряд в следующем порядке:

Первый день — 100 м, прыжок в длину, толкание ядра, прыжок в высоту и 400 м

Второй день — 110 м с барьерами, метание диска, прыжок с шестом, метание копья и 1500 м

##### ***ЖЕНЩИНЫ – ЮНИОРКИ И ВЗРОСЛЫЕ (СЕМИБОРЬЕ И ДЕСЯТИБОРЬЕ)***

3. Семиборье состоит из семи видов, которые проводятся в течение двух дней подряд в следующем порядке:

Первый день — 100 м с барьерами, прыжок в высоту, толкание ядра и 200 м

Второй день — прыжок в длину, метание копья и 800 м

4. Женское десятиборье состоит из десяти видов, которые проводятся в течение двух дней подряд в следующем порядке:

Первый день — 100 м, метание диска, прыжок с шестом, метание копья и 400 м

Второй день — 100 м с барьерами, прыжок в длину, толкание ядра, прыжок в высоту и 1500 м

##### ***ЮНОШИ (ВОСЬМИБОРЬЕ)***

5. Восьмиборье состоит из восьми видов, которые проводятся в течение двух дней подряд в следующем порядке:

Первый день – 100 м, прыжок в длину, толкание ядра и 400 м

Второй день – 110 м с/б, прыжок в высоту, метание копья и 1000 м

##### ***ДЕВУШКИ (СЕМИБОРЬЕ)***

6. Семиборье состоит из семи видов, которые проводятся в течение двух дней подряд в следующем порядке:

Первый день – 100 м с /б, прыжок в высоту, толкание ядра и 200 м

Второй день – прыжок в длину, метание копья и 800 м

## **ОБЩИЕ ПОЛОЖЕНИЯ**

7. По усмотрению Рефери по многоборьям там, где это возможно, для каждого спортсмена должен соблюдаться интервал не менее 30 минут между окончанием одного вида и началом следующего. Рекомендуется, чтобы интервал времени между финишем последнего вида в первый день и стартом первого вида во второй день был не менее 10 часов.
8. В каждом отдельном виде, за исключением последнего, в соревнованиях по многоборьям забеги и круги составляет Технический делегат (делегаты) или Рефери по многоборьям, там, где это уместно, чтобы спортсмены, показавшие одинаковые результаты в каждом отдельном виде во время заранее определенного периода, были включены в один забег или группу. Предпочтительно пять человек или больше, но никогда не меньше, чем три спортсмена, должны включаться в каждый забег или группу. Если это нельзя сделать из-за расписания по видам, забеги или группы для следующего вида должны быть составлены после того, как спортсмены освободятся после выступления в предыдущем виде.

В последнем виде соревнований по многоборьям забеги должны быть сформированы так, чтобы в последний забег входили лидирующие после предыдущих видов спортсмены.

Технический делегат (делегаты) или Рефери по многоборьям должен иметь право пересматривать состав групп, если, по его мнению, это целесообразно.

9. Правила ИААФ на каждый вид, входящий в программу соревнований по многоборью, применяются со следующими исключениями:
  - (a) В прыжке в длину и в каждом из видов метаний каждому участнику предоставляется только по три попытки;
  - (b) В случае отсутствия полностью автоматизированной системы фотофиниша время каждого участника должно фиксироваться тремя хронометристами независимо друг от друга;
  - (c) В беговых видах в каждом забеге разрешен только один фальстарт без дисквалификации спортсмена, его совершившего. Любой спортсмен/спортсмены, допустивший дальнейшие фальстарты, отстраняется от участия в соревновании (дисквалифицируется) (см. Правило 162.7).
10. На протяжении каждого вида может применяться только одна система хронометража. Однако для фиксирования рекорда должен применяться полностью автоматизированная система фотофиниша, независимо от того, использовался ли такой хронометраж для других участников соревнований.
11. Любой спортсмен, который не стартовал в беговом или техническом виде, не допускается к участию в последующих видах, и считается, что он прекратил участие в соревнованиях. Его фамилия не будет указана в итоговой классификации.

Любой спортсмен, принявший решение не участвовать в соревнованиях по многоборью, должен немедленно проинформировать Рефери по многоборью о своем решении.

12. По завершении каждого вида многоборья в соответствии с существующими таблицами ИААФ для подсчета очков **в многоборьях** определяется и объявляется участникам количество набранных очков за каждый вид отдельно и в сумме после проведенных видов.

Места спортсменов определяются в соответствии с общим количеством набранных очков.

13. Если два (и более) спортсмена набрали одинаковое количество очков при определении любого места, то применяется следующая процедура разрешения равенства:
- (a) Более высокое место занимает участник, который в большем количестве видов набрал больше очков, чем другой участник (участники) с такой же итоговой суммой;
  - (b) Если применение Правила 200.13 (a) не разрешает проблему равенства, то более высокое место занимает спортсмен, набравший наибольшее количество очков в одном виде;

#### ***Многоборье***

- (c) Если применение Правила 200.13 (b) также не разрешает проблему равенства, то более высокое место занимает спортсмен с наибольшим количеством очков во втором виде, и т.д.
- (d) Если равенство по прежнему не разрешается в соответствии с Правилom 200.13 (c), должно быть объявлено равенство результатов.

## ГЛАВА VI – Соревнования в помещении

### ПРАВИЛО 210

#### Соответствие Правил проведения соревнований на открытом воздухе и в помещении

---

С учетом следующих исключений, перечисленных в Главе VI, Правила проведения соревнований на открытом воздухе (Главы I — V) должны применяться во время соревнований в помещении.

### ПРАВИЛО 211

#### Крытый стадион (Манеж)

---

1. Стадион должен быть полностью закрыт со всех сторон и иметь крышу. Чтобы обеспечить удовлетворительные условия для проведения соревнований, он должен быть электрифицирован, иметь отопление и вентиляцию.
2. На стадионе должна быть круговая (овальная) дорожка, прямая дорожка для спринтерского и барьерного бега, зоны разбега и сектора приземления в прыжковых видах. Кроме этого, постоянно или временно, должны быть обеспечены круг и сектор приземления для толкания ядра. Все спортивные сооружения должны соответствовать требованиям Руководства ИААФ «Легкоатлетические сооружения».
3. Все дорожки, зоны разбега и отталкивания должны быть покрыты синтетическим материалом. Синтетическое покрытие должно подходить для беговой обуви шипами длиной 6 мм. В случае другой толщины покрытия руководство стадиона должно известить спортсменов о толщине покрытия и о том, какая длина шипов разрешена для этого типа покрытия. (См. Правило 143.4). Легкоатлетические соревнования в помещении, проводимые в соответствии с Правилom 1.1 (a), (b), (c), (f), должны проводиться только на спортивных сооружениях, которые имеют сертификат ИААФ для крытых стадионов.

Рекомендуется, чтобы соревнования, проводимые в соответствии с Правилom 1.1 (d), (e), (g), (h), (i), (j), проводились на таких же спортивных сооружениях, если они доступны.

4. Основание, на котором размещается синтетическое покрытие дорожек, зон разбега и зон отталкивания, должно либо твердым (например, бетонным) либо, в случае сборных (временных) конструкций (таких как деревянные щиты или листы фанеры, установленные на перекладины/ балки), не должно иметь специальных пружинящих секций и, насколько это технически возможно, каждая зона разбега должна иметь одинаковую степень упругости на всем протяжении. В прыжковых видах зоны отталкивания должны проверяться перед каждым соревнованием.

*Примечание (i): Пружинящая секция – это любая специально разработанная или сконструированная секция, которая дает дополнительные преимущества (оказывает помощь) спортсменам.*



*Примечание (ii): Руководство ИААФ «Легкоатлетические сооружения», которое можно приобрести в Офисе ИААФ или загрузить вебсайта ИААФ, содержит более подробные и точные требования для планирования и сооружения зимних (крытых) стадионов, включая диаграммы для измерения и разметки дорожки.*

*Примечание (iii): Стандартную форму Заявки на сертификацию и отчета об измерениях легкоатлетических сооружений в помещении, также как и описание процедуры сертификации можно получить в ИААФ или скопировать с вебсайта ИААФ.*

## ПРАВИЛО 212

### Прямая дорожка

---

1. Максимальный уклон дорожки не должно превышать 1:100, а уклон в направлении бега — 1:250 в любой точке и 1:1000 в целом.

#### **Беговые дорожки**

2. Дорожка должна быть разделена не менее чем на 6 и не более чем на 8 отдельных дорожек, ограниченных с обеих сторон белыми линиями шириной 5 см. Эти отдельные дорожки должны иметь одинаковую ширину не менее 1.22 м ( $\pm 0.01$  м), включая линию дорожки с правой стороны.

*Примечание: На всех сооружениях, построенных до 1 января 2004 года, ширина дорожки должна быть не более 1.25 м.*

#### **Старт и финиш**

3. До линии старта должно быть свободное пространство не менее 3 м. За линией финиша должно быть свободное пространство не менее 10 м, чтобы спортсмен мог остановиться, не получив травму

*Примечание: Настоятельно рекомендуется предусматривать 15-метровую свободную зону за линией финиша.*

## ПРАВИЛО 213

### Круговая (овальная) беговая дорожка

---

1. Фактическая длина овальной дорожки должна быть, по возможности, 200 м. Дорожка должна состоять из двух параллельных прямых и двух виражей с одинаковым радиусом.

Внутренняя часть дорожки должна быть ограничена или бровкой из какого-то пригодного материала высотой и шириной приблизительно 5 см, или белой линией шириной 5 см. Внешний край этой бровки или линии образует внутреннюю часть первой дорожки. Внутренний край бровки или линии должен быть горизонтальным по всей длине дорожки с максимальным уклоном 1: 1000.

### *Дорожки*

2. Должно быть не менее 4 и не более 6 отдельных дорожек. Номинальная ширина дорожки должна быть от 0.90 м до 1.10 м, включая линию дорожки справа. Все дорожки должны быть одинаковой ширины с допустимой погрешностью  $\pm 0.01$  м от реальной ширины. Дорожки отделяются друг от друга белыми линиями шириной 5 см. Вместо бордюра на двух прямых можно использовать белую линию шириной 5 см.

### *Виражи*

3. Угол наклона виражей у всех дорожек **на вираже и, отдельно, на прямой**, должен быть одинаковым в любом поперечном сечении дорожки. Прямая часть круговой дорожки может быть плоской или иметь максимальный уклон 1:100 по отношению к внутренней дорожке.

Чтобы облегчить переход с горизонтальной прямой на вираж, можно сделать плавный постепенный горизонтальный переход, который может быть растянут на прямой. Кроме того, должен быть вертикальный переход.

### *Разметка внутреннего края*

4. Если внутренний край дорожки ограничен белой линией, дополнительная разметка, состоящая из конусов или флажков обязательна на виражах и может применяться на прямой. Конусы должны быть не менее 20 см высотой. Размер флажков приблизительно 25 см x 20 см, высота не менее 45 см. Они должны быть расположены под углом 60 градусов по отношению к поверхности дорожки. Конусы или флажки должны быть расположены на белой линии таким образом, чтобы край основания конуса или флажштока совпадал с краем белой линии, ближайшей к дорожке. Конусы или флажки должны быть расположены друг от друга в интервалах, не превышающим 1.5 м на виражах и 10 м на прямых участках.

*Примечание: Настоятельно рекомендуется использование внутренней бровки на всех соревнованиях в помещении, проводимых в соответствии с Правилами ИААФ.*

## ПРАВИЛО 214

### **Старт и финиш на круговой (овальной) дорожке**

---

1. Техническая информация о конструкции и разметке 200-метровой дорожки с виражами приводится в Руководстве ИААФ по легкоатлетическим сооружениям. Основные принципы, которыми нужно руководствоваться, изложены ниже.

#### **Основные требования**

2. Зоны старта и финиша обозначаются белыми линиями шириной 5 см под прямым углом по отношению к боковым линиям дорожки для прямой ее части и вдоль радиуса для виражей.

3. Требования к финишной линии таковы, что, если это возможно, она должна быть единой для всех дистанций и располагаться таким образом, чтобы она была на прямой части дорожки и чтобы как можно большая часть этой прямой находилась перед финишем.
4. Основное требование для всех линий старта, прямых, уступами или дугой, заключается в том, чтобы длина дистанции для каждого спортсмена, когда он бежит самым коротким разрешенным путем, была одинаковой.
5. По возможности, линии старта (и линии передачи эстафетной палочки) не должны быть расположены в самом крутом месте виража.

### ***Проведение соревнований***

6. В соревнованиях на дистанциях до 400 м включительно у каждого спортсмена должна быть отдельная дорожка на старте. Соревнования на дистанции до и включая 300 м должны проводиться только по отдельным дорожкам. В соревнованиях на дистанциях свыше 300 м и меньше 800 м участники должны стартовать и продолжать бег по отдельным дорожкам до конца второго виража. На дистанции 800 м каждому спортсмену может быть отведена отдельная дорожка, или два спортсмена могут стартовать по одной дорожке, или проводится общий старт, с предпочтительным использованием первой и третьей дорожек.

Соревнования на дистанциях свыше 800 м не проводятся по отдельным дорожкам, а используется общий старт или старт группами.

*Примечание (I): На соревнованиях (кроме тех, которые проводятся в соответствии с Правилom 1.1 (a), (b), (c) .(f), участвующие федерации могут достичь соглашения использовать общий старт на дистанции 800 м.*

*Примечание (II): Если имеется менее шести отдельных дорожек для бега по кругу, может быть использован общий старт в соответствии с Правилom 162.10, чтобы дать возможность участвовать шести спортсменам.*

### ***Линии старта и финиша на 200-метровых дорожках***

7. Линия старта на первой дорожке должна располагаться на основной прямой таким образом, чтобы наиболее выдвинутая линия старта по внешней дорожке (линии старта по дорожкам расположены уступами) была расположена на так, чтобы угол виража не превышал 12 градусов. (Относительно дистанции 400 м см. параграф 9).

Линия финиша на всех дистанциях, проводимых по овальной дорожке, должна быть продолжением линии старта по первой дорожке, располагаться перпендикулярно дорожке и под прямыми углами по отношению к боковым линиям дорожки.

### ***Старт на дистанции 200 м (старт уступами)***

8. Расположение линий старта на первой дорожке и финиша должно быть зафиксировано. На оставшихся дорожках расположение линий старта должно

быть определено путем измерения от линии финиша в обратном направлении. Измерения на каждой дорожке проводятся точно так же, как и на первой дорожке при измерении длины беговой дорожки. (См. Правило 160.2).

Расположив линию старта там, где она пересекает линию измерения на расстоянии 20 см от внутренней стороны дорожки, ее нужно продлить вправо перпендикулярно дорожке под прямыми углами по отношению к боковым линиям, если она проходит по прямой части дорожки; если по виражу — то линия позиции, которую нужно измерить, должна быть прочерчена вдоль радиуса через центр кривой; если в одном из промежуточных отрезков дорожки, то вдоль радиуса через теоретический центр изгиба в этой точке. (См. Правило 213.4). Место старта может быть отмечено линией шириной 5 см со стороны измеряемой позиции, ближней к финишу.

### ***Старт на дистанциях свыше 200 м и до 800 м включительно (старт уступами)***

9. Так как спортсменам разрешается переходить на общую дорожку при выходе на финишную прямую после того, как они пробежали один или два виража по своим дорожкам, при определении стартовых позиций во внимание принимаются два фактора.

Во-первых, обычное расположение, как и при старте на 200 м (См. Правило 214.8). Во-вторых, чтобы спортсменам, находящимся на внешних дорожках, был компенсирован более длинный отрезок дистанции по сравнению с теми спортсменами, которые находятся на внутренних дорожках, стартовые позиции должны быть определены таким образом, чтобы спортсмены на внешних дорожках попадали на внутреннюю (общую) дорожку в конце прямой после линии выхода на общую дорожку. Эти стартовые позиции могут быть определены при разметке линии выхода на общую дорожку, когда спортсмены могут покинуть свои соответствующие дорожки.

Линия выхода на общую дорожку должна быть размечена в виде дуги после каждого виража шириной 5 см поперек всех дорожек, за исключением первой дорожки. Чтобы помочь спортсменам найти линию выхода на общую дорожку, нужно расставить маленькие конусы или призмы 5 см x 5 см и не более 15 см высотой, желательно, отличающиеся по цвету от линии выхода на общую дорожку и линий дорожек, на линиях дорожки непосредственно до пересечения линий дорожки и линии выхода на общую дорожку.

Так как линии старта имеют ширину 5 см, то, к сожалению, невозможно обозначить две различные линии старта, если только разница в их расположении не превышает приблизительно 7 см, что создает возможность «чистого» пространства в 2 см между линиями старта. Когда возникает эта проблема, нужно принимать решение использовать дальнюю линию. Проблема не возникает на первой дорожке, так как на ней, по определению, нет допусков для линии перехода на общую дорожку. Она возникает на внутренних дорожках (например, второй, третьей), но не на внешних (например, пятой, шестой), где из-за допуска для линии перехода на общую дорожку разница в стартовых позициях составляет больше 7 см.

На тех внешних дорожках, где разделение достаточное, вторая линия старта может быть проведена перед первой в соответствии с требуемыми допусками, определенными от линии перехода на общую дорожку. Вторая линия старта может быть маркирована таким же образом, что и на дистанции 200 м.

Расположение линии старта на внешней дорожке определяет положение стартовых и финишных линий на беговой дорожке. Чтобы избежать случаев, когда спортсмен, стартующий по внешней дорожке, испытывал серьезные потери оттого, что он стартует с крутого виража, все стартовые линии и линия финиша должны быть сдвинуты на значительное расстояние назад от первого виража, чтобы ограничить его уклон до приемлемого уровня. Поэтому необходимо зафиксировать положение стартовых линий на дистанциях 400 м и 800 м на внешней дорожке и затем проработать все остальные линии старта, подойдя, наконец, к линии финиша.

### ***Круги соревнований и забеги***

10. В соревнованиях в помещении, если нет исключительных обстоятельств, используются нижеследующие таблицы для определения количества кругов и забегов в каждом круге и порядка выхода из каждого круга в беговых видах, то есть сколько спортсменов квалифицируются в следующий круг в соответствии с занятым местом и сколько спортсменов квалифицируются в следующий круг в соответствии с показанным результатом :

#### ***0 м, 60 м с барьерами***

Количество Полуфиналы заявленных участников	Круг 1			Круг 2 (забеги)		
	Забеги Забеги	М М	В В	Забеги	М	В
9-16	2	3	2			
17-24	3	2	2			
25-32	4	3	4	2	4	
33-40	5	4	4	3	2	2
41-48	6	3	6	3	2	2
49-56	7	3	3	3	2	2
57-64	8	2	8	3	2	2
65-72	9	2	6	3	2	2
73-80	10	2	4	3	2	2

**200 м, 400 м, 800 м, эстафеты 4 х 200 м, 4 х 400 м**

Количество Полуфиналы	Круг 1			Круг 2		
	Забег Забег	М М	В	Забег	М	В
заявленных участников						
7-12		2	2	2		
13-18		3	3	3		2 3
19-24		4	2	4		2 3
25-30		5	2	2		2 3
31-36		6	2	6		3 2
37-42		7	2	4		3 2
43-48		8	2	2		3 2
49-54		9	2	6	4	3 2 3
55-60		10	2	4	4	3 2 3

**1500 м**

Количество Полуфиналы	Круг 1			Круг 2		
	Забег Забег	М М В	В	Забег	М	В
заявленны участников						
12-18	2		3	3		
19-27	3		2	3		
28-36	4		2	1		
37-45	5		3	3	2	3 3
46-54	6		2	6	2	3 3
55-63	7		2	4	2	3 3

**3000 м**

16-24	2	4	4
25-36	3	3	3
37-48	4	2	4

*Примечание: Вышеуказанная система применяется только в случае наличия 6 овальных дорожек и/или 8 дорожек по прямой.*

**Жеребьевка дорожек**

11. На всех дистанциях, кроме 800 м, которые проводятся целиком или частично по отдельным дорожкам, если соревнования проводятся в несколько кругов, то проводится три жеребьевки:

- (а) первая для двух внешних дорожек — между двумя спортсменами или командами, имеющими высший рейтинг (показатели);
- (б) вторая для следующих двух дорожек, прилегающих к ним, — между спортсменами или командами, имеющими третий и четвертый показатели;
- (с) и третья для любых оставшихся внутренних дорожек — между остальными спортсменами или командами.

Рейтинг лучших спортсменов или команд определяется следующим образом:

- (d) для первого круга — в соответствии с официальными результатами, показанными в определенный период времени;
  - (е) после первого круга — в соответствии с процедурами, изложенными в Правиле 166.3 (а).
12. На всех других дистанциях дорожки определяются жеребьевкой в соответствии с Правилем 166.4 и 166.8.

## ПРАВИЛО 215

### Одежда, обувь и номера

Если соревнования проводятся на синтетическом покрытии, та часть шипа, которая выступает из подошвы или каблука, не может превышать 6 мм (или соответствовать требованиям Организационного комитета), и максимальных размеров в соответствии с Правилем 143.4.

## ПРАВИЛО 216

### Бег с барьерами

1. Стандартные дистанции – 50 м или 60 м по прямой.
2. Разметки в соревнованиях по бегу с барьерами

	Мужчины	Женщины
Длина дистанции	50 м/60 м	50 м/60 м
Высота барьера	1.067 м	0.838 м
Количество барьеров	4/5	4/5
Расстояния:		
Линия старта – 1-й барьер	13.72 м	13.00 м
Расстояния между барьерами	9.14 м	8.50 м
Последний барьер – финиш	8.86 м/9.72 м	11.50 м/13.00 м

## ПРАВИЛО 217

### Эстафетный бег

#### *Проведение соревнований*

1. В беге 4x200 м весь первый этап и первый вираж второго этапа до ближайшего края выхода на общую дорожку нужно бежать по дорожкам в соответс-

твии с Правилom 214.9. Правило 170.18 не применяется, поэтому второму, третьему и четвертому спортсменам не разрешается начинать бег за пределами своих зон передачи, и они должны начинать бег внутри зоны.

2. В эстафете 4 x 400 м два первых виража спортсмены бегут по своим дорожкам. Таким образом, используется та же разметка, что и в соревнованиях на дистанции 400 м.
3. В эстафете 4 x 800 м спортсмены бегут первый вираж по своим дорожкам. Используется та же разметка, что и в соревнованиях на дистанции 800 м.
4. На соревнованиях, где спортсменам разрешается покидать свои дорожки при выходе на финишную прямую после того, как они пробежали два или три поворота по отдельным дорожкам, применяется Правило 214.9, касающееся общего старта.
5. Бегуны третьего и четвертого этапов в эстафете 4x200м, второго, третьего и четвертого этапов в эстафете 4x400м и 4x800м должны быть расставлены под руководством назначенного судьи в том же порядке (от первой к последующим дорожкам), какой занимают члены их команды перед началом последнего перед передачей виража. После этого принимающим эстафету спортсменам не разрешается менять расположение в начале зоны передачи. Если какой-то спортсмен не следует этому Правилу, его команда дисквалифицируется.

*Примечание: Из-за узких дорожек на соревнованиях по эстафетному бегу в помещениях более часто, чем это имеет место на соревнованиях на открытом воздухе, случаются столкновения и неумышленные помехи. Поэтому рекомендуется там, где это возможно, оставлять пустые дорожки между командами. Например, используются дорожки 1, 3 и 5, а дорожки 2, 4 и 6 остаются свободными.*

## ПРАВИЛО 218

### Прыжок в высоту

---

#### *Зона разбега и отталкивания*

1. Если используются переносные маты, то все ссылки в Правилах на уровень зоны отталкивания должны быть истолкованы как ссылки на уровень поверхности матов.
2. Спортсмен может начать разбег с виража при условии, что последние 15 м его разбега проходят в зоне разбега, соответствующей Правилам 182.3, 182.4, 182.5.

## ПРАВИЛО 219

### Прыжок с шестом

---

#### *Разбег*

1. Спортсмен может начать разбег с виража при условии, что последние 40 м его разбега проходят по дорожке для разбега, соответствующей Правилам 183.6, 183.7.



## ПРАВИЛО 220

### Горизонтальные прыжки

---

#### *Разбег*

1. Спортсмен может начать разбег с виража при условии, что последние 40 м его разбега проходят по дорожке для разбега, соответствующей Правилам 184.2, 184.3.

## ПРАВИЛО 221

### Толкание ядра

---

#### *Сектор приземления*

1. Сектор приземления должен быть выполнен из пригодного материала, на котором ядро оставляет свою отметку, и при этом отскок ядра будет минимальным.
2. **Если необходимо обеспечить безопасность зрителей, официальных лиц и спортсменов, сектор приземления должен быть огорожен у дальнего края и с двух сторон защитным заграждением и/или защитной сеткой, расположенными как можно ближе к кругу, в соответствии с требованиями. Рекомендованная минимальная высота сетки должна составлять 4 м и быть достаточной, чтобы остановить ядро во время полета или отскока от сектора приземления.**
3. В связи с ограниченным пространством внутри соревновательной зоны стадиона огороженный сектор может не быть достаточно большим, чтобы включить полный сектор 34.92 градуса. Нижеследующие условия должны применяться при каждом подобном ограничении:
  - (a) Ограда с дальнего края должна быть не менее чем на 50 см дальше по сравнению с существующим рекордом в толкании ядра среди мужчин или женщин;
  - (b) Линии сектора с каждой стороны должны быть симметричными по отношению к центральной линии сектора 34.92 градуса;
  - (c) Линии сектора могут идти или радиально от центра круга для толкания ядра, включающего полный сектор размером 34.92 градуса, или могут быть параллельны друг другу и центральной линии сектора размером 34.92. Если линии сектора параллельны, минимальный промежуток между двумя линиями должен быть 9 м.

#### *Конструкция ядра*

4. В зависимости от покрытия сектора приземления (См. параграф 2) ядро должно быть или из твердого металла или в металлическом корпусе, или, наоборот, в корпусе из мягкой пластмассы или в резиновом корпусе с наполнителем. Оба типа ядра не могут одновременно использоваться в одном и том же соревновании.

Металлическое ядро или ядро в металлическом корпусе

5. Эти снаряды должны соответствовать Правилу 188.4 и 5, касающемуся толкания ядра на открытом воздухе.

Ядро в пластмассовом или резиновом корпусе

- Ядро должно иметь корпус из мягкой пластмассы или резины с наполнителем из пригодного материала, чтобы не вызвать никаких разрушений во время приземления на обычный пол спортивного зала. Оно должно быть сферическим по форме и иметь гладкую поверхность без зазубрин.

**Ядро должно соответствовать следующим требованиям:**

	МУЖЧИНЫ	ЖЕНЩИНЫ
Минимальный вес для использования на соревнованиях и для признания рекорда	7.260 кг	4.000 кг
Информация для производителей		
Вес ядра для использования на соревнованиях	7.265 кг-	4.005 кг-
	7.285 кг	4.025кг
Минимальный диаметр	110 мм	95 мм
Максимальный диаметр	145мм	130 мм

## ПРАВИЛО 222

### Многоборья

---

#### **Мужчины (пятиборье)**

- Пятиборье состоит из пяти видов. Соревнования проводятся в течение одного дня в следующем порядке: 60 м с барьерами, прыжок в длину, толкание ядра, прыжок в высоту, 1000 м.

#### **Мужчины (семиборье)**

- Семиборье состоит из семи видов. Соревнования проводятся в течение двух дней подряд в следующем порядке:  
Первый день: 60 м, прыжок в длину, толкание ядра, прыжок в высоту  
Второй день: 60 м с барьерами, прыжок с шестом, 1000 м.

#### **Женщины (пятиборье)**

- Пятиборье состоит из пяти видов. Соревнования проводятся в течение одного дня в следующем порядке: 60 м с барьерами, прыжок в высоту, толкание ядра, прыжок в длину, 800 м.

#### **Забег и группы**

- Предпочтительно, чтобы четыре человека или больше, но никогда не меньше, чем три спортсмена, включались в каждый забег или группу.

# ГЛАВА VII - СПОРТИВНАЯ ХОДЬБА

## ПРАВИЛО 230 Спортивная ходьба

---

### *Определение спортивной ходьбы*

1. Спортивная ходьба — это чередование шагов, выполняемых таким образом, чтобы спортсмен постоянно осуществлял контакт с землей и при этом не происходило видимой для человеческого глаза потери контакта. Вынесенная вперед (опорная) нога должна быть полностью выпрямлена (т.е. не согнута в колене) с момента первого контакта с землей до прохождения вертикали.

### *Судейство*

2. (a) Назначенные судьи по спортивной ходьбе выбирают старшего судью, если он не был назначен ранее.  
(b) Все судьи осуществляют свои функции индивидуально, и их судейство основывается на результатах визуального наблюдения.  
(c) На соревнованиях, проводимых в соответствии с Правилom 1.1 (a), все судьи должны иметь международную категорию по спортивной ходьбе. На соревнованиях, проводимых в соответствии с Правилom 1.1 (b) ,(c), (e), (f), (g), (j) все судьи должны иметь международную или континентальную категорию по спортивной ходьбе.  
(d) При проведении соревнований по спортивной ходьбе на шоссе, как правило, должно быть не менее шести и не более девяти судей, включая старшего судью.  
(e) На соревнованиях, проводимых на дорожке, как правило, должно быть шесть судей, включая старшего судью;  
(f) На соревнованиях, проводимых в соответствии с Правилom 1.1 (a), может быть не более одного судьи от любой страны.

### *Старший судья*

3. (a) На соревнованиях, проводимых в соответствии с Правилom 1.1 (a), (b), (c), (d) и (f) **старший судья имеет право дисквалифицировать спортсмена на последних 100 м, когда техника его ходьбы явно не соответствует Правилу 230.1**, независимо от количества красных карточек, которые старший судья получил на этого спортсмена ранее. Спортсмену, который дисквалифицирован старшим судьей в соответствии с этим Правилom, разрешается закончить дистанцию. Спортсмен должен быть уведомлен о такой дисквалификации Старшим судьей или его помощником путем показа красного жезла при первой же возможности, как только спортсмен закончил дистанцию.  
(b) Старший судья осуществляет общий контроль за проведением соревнований и действует как судья только в исключительной ситуации, отмеченной в Правиле 230.3 (a). На соревнованиях, проводимых в соответствии

с Правилom 1.1 (a), (b), (c), (f) может быть назначено два или более помощников старшего судьи. Помощник (помощники) старшего судьи могут только оказывать помощь при объявлении о дисквалификации и не должны действовать как судьи по спортивной ходьбе.

- (c) На всех соревнованиях, проводимых в соответствии с Правилom 1 (a), (b), (c), (f) должны быть назначены судья, отвечающий за табло предупреждений, и помощник старшего судьи.

### ***Желтая карточка***

4. Если судья не полностью удовлетворен соблюдением спортсменом Правилa 230.1, он должен, если возможно, показать спортсмену желтую карточку, обозначающую нарушение.

Один и тот же судья не может показать спортсмену вторую желтую карточку за одно и то же нарушение. Показав желтую карточку спортсмену, судью должен проинформировать старшего судью о своих действиях после соревнования.

### ***Красная карточка***

5. Когда судья видит, что спортсмен нарушает Параграф 1 Правилa в результате очевидной потери контакта с землей или сгибания колена в ходе любого этапа соревнования, судья должен направить красную карточку старшему судье.

### ***Дисквалификация***

6.(a) Когда три красные карточки направлены старшему судье тремя разными судьями, спортсмен должен быть дисквалифицирован, о чем его информирует старший судья или помощник старшего судьи путем показа спортсмену красной карточки. Невозможность уведомить спортсмена не приводит к его восстановлению после дисквалификации.

(b) На соревнованиях, проводимых в соответствии с **Правилom 1.1 (a), (b), (c) или (e)**, красные карточки двоих судей, представляющих одну страну, ни при каких обстоятельствах не дают права на объявление дисквалификации.

(c) На соревнованиях, проводимых на стадионе, дисквалифицированный участник должен немедленно покинуть дорожку, а на соревнованиях, проводимых по шоссе, он обязан сразу же после дисквалификации снять свои номера и покинуть трассу. Любой дисквалифицированный участник, который не уходит с трассы или дорожки, может быть подвергнут дальнейшим дисциплинарным мерам в соответствии с Правилom 60.4 (f) и 145.2.

(d) Одно или больше табло предупреждений должно быть расположено на трассе ближе к финишу, для того чтобы каждый участник знал о количестве красных карточек, направленных старшему судье. Символ каждого нарушения также должен быть указан на табло.

(e) На всех соревнованиях, проводимых в соответствии с Правилom 1.1 (a), при передаче красных карточек помощнику и на табло судьи должны

использоваться портативные компьютеризированные передающие устройства. На всех других соревнованиях, где такая система не используется, Старший судья немедленно после окончания соревнований должен предоставить отчет Рефери о спортсменах, дисквалифицированных по Правилу 230.3 (а) и 230.6(а), указав номер, время уведомления и нарушений. Такой же отчет составляется на спортсменов, получивших красные карточки.

### **Старт**

7. Соревнования начинаются после выстрела. Используются стандартные команды для беговых видов на дистанции более 400 м (Правило 162.2). На соревнованиях с большим числом участников перед стартом объявляется пятиминутная, трехминутная и одноминутная готовность. **После команды “На старт” стартер должен убедиться в том, что ни один спортсмен не дотрагивается стопой (или любой частью своего тела) до линии старта или поверхности перед ней, и после этого он должен дать старт соревнованию.**

### **Безопасность и медицинские вопросы**

8. (а) Организационный комитет соревнований по спортивной ходьбе должен обеспечить безопасность участников и судей. На соревнованиях, проводимых в соответствии с Правилем 1.1 (а), (b) ,(с), (f) Оргкомитет должен обеспечить, чтобы трасса, на которой проходят соревнования, была закрыта для движения автотранспорта в обоих направлениях.
- (b) На соревнованиях, проводимых в соответствии с Правилем 1.1 (а), (b), (с), (f) соревнования должны быть спланированы таким образом, чтобы они начинались и заканчивались при дневном свете.
- (с) Поверхностный медицинский осмотр во время соревнований, проводимый уполномоченным медицинским персоналом, определенным Оргкомитетом и имеющим хорошо различимые знаки отличия — соответствующие нарукавные повязки, жилеты или другие аналогичные предметы одежды или инвентаря. — не считается оказанием помощи.
- (d) Спортсмен должен немедленно покинуть трассу, если этого требует Медицинский делегат или член официальной медицинской службы.

### **Пункты питья / освежения и питания в соревнованиях на трассе**

9. (а) Вода и другие разрешенные для употребления на соревнованиях виды напитков и питания должны предоставляться на местах старта и финиша всех соревнований.
- (b) На всех соревнованиях, проводимых на дистанциях **от 5 км и длиннее** до 10 км включительно, пункты питья/освежения (предоставляющие только воду) должны быть организованы через определенные промежутки на трассе с учетом погодных условий.

*Примечание: Если позволяют организационные и/или климатические условия, то можно также расположить на трассе рассеиватели воды/души.*

- (c) На всех соревнованиях на дистанции более 10 км пункты питания должны располагаться на каждом круге. Кроме того, пункты питья/освежения, где предоставляется только вода, располагаются приблизительно посередине между пунктами питания или чаще, если этого требуют погодные условия.
- (d) Питание, которое может быть обеспечено или Оргкомитетом, или спортсменом, должно быть расположено таким образом, чтобы к нему был легкий доступ или чтобы уполномоченные лица могли давать его прямо в руки спортсменам.
- (e) такие уполномоченные лица не могут заходить на трассу и мешать спортсмену. Они могут передать питание спортсмену или сзади или сбоку на расстоянии не более одного метра, но не перед столом.**
- (f) На соревнованиях, проводимых в соответствии с Правилom 1.1 (a), (b), (c), (f) не более двух официальных представителей от каждой страны могут одновременно находиться позади стола с питанием. Ни при каких обстоятельствах официальное лицо не должно бежать рядом со спортсменом, когда тот принимает питание или воду.
- (g) Спортсмен, который берет питание не на официальных пунктах, должен быть дисквалифицирован Рефери.

### *Трассы на шоссе*

- 10. (a) На соревнованиях, проводимых в соответствии с Правилom 1.1 (a) круг должен быть не более 2.5 км и не менее 2 км. Для всех остальных соревнований круг должен быть не длиннее 2.5 км и не короче 1 км. На соревнованиях, которые начинаются и заканчиваются на стадионе, трасса должна быть расположена как можно ближе к стадиону.
- (b) Трасса на шоссе измеряется в соответствии с Правилom 240.3.

### *Проведение соревнований*

В соревнованиях на дистанциях 20 км и более спортсмен может временно сойти с дорожки или с трассы с разрешения и под контролем судьи, при условии, что, сойдя с трассы, он не укорачивает оставшуюся дистанцию.

- 12. Если Рефери удовлетворен отчетом судьи или судьи на дистанции, или получил какое-то другое подтверждение тому, что спортсмен сошел с размеченной трассы и сократил дистанцию, спортсмен должен быть дисквалифицирован.

## Глава VIII – Пробег (Бег по шоссе)

### ПРАВИЛО 240

#### Пробег (Бег по шоссе)

---

1. Стандартные дистанции составляют: 10 км, 15 км, 20 км, полумарафон, 25 км, 30 км, марафон (42.195 км), 100 км и эстафетные пробеги.

*Примечание (i): Рекомендуется проводить эстафетные пробеги на марафонской дистанции желательнее на трассе с кругом длиной 5 км. Этапы разбиваются следующим образом: 5 км, 10 км, 5 км, 10 км, 5 км, 7.195 км. Для юниоров эстафетные пробеги рекомендуется проводить на полумарафонской дистанции со следующими этапами: 5 км, 5 км, 5 км, 6.098 км.*

*Примечание (ii): Рекомендуется проводить пробеги в апреле — мае или в период с сентября по декабрь включительно.*

2. Пробеги проводятся на подготовленных трассах. Однако если движение автотранспорта или подобные обстоятельства не дают возможности использовать эту трассу, то можно провести соревнование по велосипедной или пешеходной трассе, кроме дороги, но не по мягкой поверхности (например, по травяному грунту). Старт и финиш могут находиться на легкоатлетическом стадионе.

*Примечание (i): Рекомендуется, чтобы при проведении пробега на дистанциях, превышающих стандартные, расстояние между стартом и финишем, теоретически измеряемое вдоль прямой линии между ними, не превышало 50 % от общей длины дистанции. Что касается утверждения рекордов, см. Правило 260.28 (b).*

*Примечание (ii) Допускается проведение старта и/или финиша на травяной или другой мягкой поверхности.*

3. **В соревнованиях, проводимых на шоссе, трасса измеряется вдоль самого короткого пути, по которому может бежать спортсмен в рамках того отрезка шоссе, по которому проводятся соревнования.**

На всех соревнованиях, проводимых в соответствии с Правилем 1.1 (a) и там, где это возможно, (b) ,(c), (f) линия измерения вдоль трассы должна быть обозначена ярким цветом, который нельзя спутать с другими разметками.

Длина трассы не должна быть меньше официальной дистанции для данных соревнований. На соревнованиях, проводимых в соответствии с Правилем 1.1 (a), (b) ,(c), (f) и на всех соревнованиях, санкционированных непосредственно ИААФ, допускаемые отклонения в измерениях не должны превышать 0.1 % (т.е. 42 м в марафоне), а длина трассы должна быть заблаговременно сертифицирована измерителем, утвержденным ИААФ.

*Примечание (i): Для измерений рекомендуется «Метод калиброванного колеса».*

*Примечание (ii): Чтобы при последующих измерениях не оказалось, что*

трасса слишком короткая, рекомендуется при прокладке трассы заранее предусмотреть «фактор избежания короткой трассы». При колесном измерении этот фактор должен составлять 0.1 %, что означает, что каждый километр на трассе будет измеряться как 1001 м.

Примечание (iii): Если предполагается в день соревнования разместить на трассе различные временные приспособления или конструкции (такие, как конусы, ограждения и т.п.), их расстановка должна быть определена не позднее, чем в момент измерения, и документы, подтверждающие данное решение, должны быть включены в отчет об измерении.

Примечание (iv): Рекомендуется, чтобы на соревнованиях, проводимых на дистанциях, превышающих стандартные, уменьшение подъема между стартом и финишем не превышало 1:1000, т.е. 1 м на 1 км. Что касается утверждения рекордов, смотри Правило 260.28 (c).

Примечание (v): Сертификат измерения трассы действителен в течение 5 лет, по истечении которых трасса должна быть промерена вновь, даже если на ней нет никаких видимых изменений.

4. Информация о преодоленной дистанции трассы в километрах должна доводиться до сведения спортсменов.
5. При эстафетных пробегах линии шириной 5 см должны быть прочерчены поперек трассы, чтобы обозначить дистанции каждого этапа и центр коридора передачи. Такие же линии должны быть прочерчены за 10 м до и через 10 м после линии центра, чтобы обозначить зоны передачи. Вся процедура передачи эстафетной палочки должна проходить в этой зоне.

### **Старт**

6. Соревнования начинаются после выстрела стартового пистолета, пушки или подобного устройства, звукового сигнала гудка. Используются стандартные команды на соревнованиях на дистанции свыше 400 м (Правило 162.2(b)). На соревнованиях с большим числом участников перед стартом объявляется пятиминутная, трехминутная и одноминутная готовность. **После команды “На старт” стартер должен убедиться в том, что ни один спортсмен не дотрагивается стопой (или любой частью своего тела) до линии старта или поверхности перед ней, и после этого он должен дать старт соревнованию.**

### **Безопасность и медицинские вопросы**

- 7.(a) Организационный комитет пробега должен обеспечить безопасность спортсменов и судей. На соревнованиях, проводимых в соответствии с Правилom 1.1 (a), (b), (c), (f) Организационный комитет должен гарантировать, чтобы трассы, используемые для проведения соревнований, были закрыты в обоих направлениях для движения автотранспорта.
- (b) Поверхностный медицинский осмотр во время соревнований, проводимый уполномоченным медицинским персоналом, определенным Оргкомитетом



и имеющим хорошо различимые знаки отличия — соответствующие нарукавные повязки, жилеты или другие аналогичные предметы одежды или инвентаря. – не считается оказанием помощи.

- (с) Спортсмен должен немедленно покинуть трассу, если этого требует Медицинский делегат или член официальной медицинской службы.

### ***Пункты питья/освежения и питания***

8. (а) На старте и финише всех соревнований должны быть заготовлены вода и различное питание.

(b) для всех видов до и включая 10 км, только пункты питья/освежения должны располагаться на расстоянии приблизительно 2-3 км друг от друга, если этого требуют погодные условия.

*Примечание: если позволяют организационные и/или климатические условия, то можно также расположить на трассе рассеиватели воды/душ.*

(с) На соревнованиях на дистанции более 10 км пункты питания оборудуются на расстоянии приблизительно 5 км один от другого. Кроме того, пункты питья/освежения, где будет подаваться только вода, должны оборудоваться приблизительно посередине между пунктами питания или еще чаще, если этого требуют погодные условия.

(d) Питание, которое может быть обеспечено или Оргкомитетом, или самими спортсменами, должно предоставляться в пунктах, указанных спортсменами и расположенных таким образом, чтобы к питанию был беспрепятственный доступ, или его давали в руки бегунов только уполномоченные лица.

Питание, предоставленное спортсменами, должно храниться под контролем судей, назначенных Оргкомитетом, с того момента, когда спортсмены или их представители сдали это питание.

(е) Уполномоченные лица спортсменов не имеют права выходить на трассу и мешать спортсменам. Они могут отдать питание своим спортсменам или из-за стола с питанием, или спереди или сбоку от стола, но находясь на расстоянии не больше 1 метра.

**(f) На соревнованиях, проводимых в соответствии с Правилами 1.1(a), (b), (с) и (f), не более двух официальных лиц от каждой страны могут одновременно располагаться за столом. Ни одному официальному лицу не разрешается ни при каких обстоятельствах бежать рядом со спортсменом в том время, когда он берет питание или воду.**

(g) Спортсмен, который берет питание не на специально отведенных для этого пунктах, должен быть дисквалифицирован Рефери.

### *Проведение забега*

9. В пробегах спортсмен может временно сойти с трассы или дорожки с разрешения и под руководством судьи, при условии, что, сойдя с трассы, он не укорачивает оставшуюся дистанцию.
10. Если Рефери удовлетворен отчетом судьи или судьи на дистанции, или получил какое-то другое подтверждение тому, что спортсмен сошел с размеченной трассы и сократил дистанцию, спор

# ГЛАВА IX

## ПРАВИЛО 250

### Бег по пересеченной местности (Кросс)

---

#### *Общие положения*

1. В связи с резко меняющимися условиями, в которых проходят соревнования по бегу по пересеченной местности во всем мире, сложно узаконить жесткую международную стандартизацию этой дисциплины. Нужно согласиться, что различие между очень успешными и неудачными соревнованиями часто заключается в природных характеристиках места проведения и возможностях дизайнера трассы.  
Нижеследующие Правила, однако, предлагается использовать в качестве руководства, чтобы помочь странам развивать бег по пересеченной местности. Для получения подробной организационной информации см. также «Руководство ИААФ по бегу на длинные дистанции».

#### *Сезон*

2. Сезон соревнований по кроссу обычно проходит в зимние месяцы после окончания основного легкоатлетического сезона.

#### *Место проведения*

3. (а) Трасса должна быть оборудована на открытой или лесистой местности, покрытой, по возможности, травяным покровом, с естественными препятствиями, которые могут быть использованы дизайнером трассы для создания увлекательной и интересной трассы соревнований.  
(б) Место соревнований должно быть достаточно широким, чтобы вместить не только трассу, но и все необходимые сооружения.

#### *Оформление трассы*

4. На чемпионатах и международных соревнованиях, а где это возможно, и на других соревнованиях:
  - (а) Должна быть построена трасса в виде петли размером от 1.750 м до 2.000 м. Если необходимо, может быть добавлена маленькая петля, для того чтобы приспособить дистанцию к требуемым общим дистанциям различных соревнований, и в этом случае начальная стадия соревнований будут проходить по маленькой петле. Рекомендуется, чтобы каждая длинная петля имела перепад высот не менее 10 метров.
  - (б) По возможности должны быть использованы существующие естественные препятствия. Однако нужно избегать очень тяжелых препятствий, таких как глубокие овраги, канавы, опасные подъемы и спуски, густая растительность, и вообще любых препятствий, которые создают сложности, не предусмотренные целью соревнований.  
Предпочтительно не использовать искусственные препятствия, но если нельзя избежать их использования, они должны быть сделаны как ес-

тественные препятствия, встречающиеся на открытом пространстве. На соревнованиях с большим количеством участников на протяжении первых 1.500 м нужно избегать узких мест или других помех, которые могут препятствовать бегу.

- (с) Следует избегать пересечений шоссе и гудроновых покрытий или, по крайней мере, свести их к минимуму. Если невозможно избежать таких условий на одном или двух участках трассы, то эти участки должны быть покрыты травой, землей или матами.
- (d) Трасса не должна содержать длинных прямых участков, за исключением зон старта и финиша. «Естественная» трасса с плавными виражами и короткими прямыми участками наиболее приемлема.

### **Трасса**

- 5. (a) Трасса должна быть четко размечена лентами с обеих сторон. Рекомендуется, чтобы вдоль одной стороны трассы был построен коридор шириной 1 м, полностью отгороженный от внешней стороны трассы для использования только официальными лицами и представителями прессы (это обязательное условие для чемпионатов).

Особо важные зоны должны быть тщательно огорожены (в частности, зона старта), включая разминочную зону и комнату сбора, финишную зону, включая любую смешанную зону. Только аккредитованные лица будут иметь доступ в эти зоны.

- (b) Зрителям разрешается пересекать трассу только на ранних этапах соревнования в хорошо организованных местах пересечения под руководством специальных судей.
- (с) Рекомендуется, чтобы кроме зон старта и финиша, ширина трассы составляла 5 м, включая зоны препятствий.
- (d) Если Рефери удовлетворен отчетом судьи или судьи на дистанции, или получил какое-то другое подтверждение тому, что спортсмен сошел с размеченной трассы и сократил дистанцию, спортсмен должен быть дисквалифицирован.

### **Дистанции**

- 6. Дистанции на командном чемпионате мира по кроссу должны быть приблизительно следующими:

Мужчины	Длинная трасса	12 км	Женщины	Длинная трасса	8 км
Мужчины	Короткая трасса	4 км	Женщины	Короткая трасса	4 км
Юниоры		8 км	Юниорки		6 км

**Дистанции, рекомендованные для соревнований среди юношей и девушек, должны быть примерно следующими:**

**Юноши 6км      Девушки 4км**

Рекомендуется, чтобы подобные дистанции использовались на международных и национальных соревнованиях.

## **Старт**

7. Соревнования начинаются с выстрела пистолета. Используются команды и процедуры на дистанциях более 400 м (Правило 162.3).

На международных соревнованиях предупреждение о готовности должно быть сделано за пять минут до старта, за три и за одну минуту.

На линии старта должны быть оборудованы коридоры для каждой команды.

**После команде “На старт” стартер должен убедиться в том, что ни один спортсмен не дотрагивается стопой (или любой частью своего тела) до линии старта или поверхности перед ней, и после этого он должен дать старт соревнованию.**

## **Пункты питья/освежения и питания**

8. Вода и другое пригодное питание должны предоставляться на старте и финише всех соревнований. На всех дистанциях пункты питья и освежения должны быть оборудованы на каждом круге, если этого требуют погодные условия.

## **Проведение соревнований**

9. Если Рефери удовлетворен отчетом судьи или судьи на дистанции, или получил какое-то другое подтверждение тому, что спортсмен сошел с размеченной трассы и сократил дистанцию, спортсмен должен быть дисквалифицирован.

## **Горный бег**

10. Горный бег проводится на пересеченной местности, в основном не по шоссе, со значительным количеством подъемов (для соревнований, проводящихся в основном в «гору») или подъемов и спусков (для соревнований, где старт и финиш находятся на одном уровне).

Рекомендованные приблизительные дистанции и максимальный подъем на международных соревнованиях

	Бег только в гору		Старт/финиш на одном уровне	
	Дистанция	Подъем	Дистанция	Подъем
Мужчины	12 км	1200 м	12 км	750 м
Женщины	8 км	800 м	8 км	500 м
Юниоры	8 км	800 м	8 км	500 м
Юниорки	4 км	400 м	4 км	250 м

Не более 20 % дистанции может проходить по асфальтовому покрытию. Трассы могут иметь форму круга.

## ГЛАВА X – Мировые рекорды

### ПРАВИЛО 260 Мировые рекорды

---

#### *Общие положения*

1. Рекорд должен быть установлен в честном соревновании, которое было должным образом организовано, рекламировано и санкционировано заранее национальной федерацией – членом ИААФ, в стране или на территории которой проходит соревнование и которое прошло в соответствии с Правилами.
2. Спортсмен, установивший мировой рекорд, должен иметь право допуска в соответствии с Правилами и находиться под юрисдикцией национальной федерации-члена ИААФ.
1. Если мировой рекорд установлен спортсменом или командой, национальная федерация страны – члена ИААФ, в которой установлен рекорд, должна собрать без промедления всю информацию, требуемую для утверждения рекорда ИААФ. Ни один результат не будет считаться мировым рекордом до тех пор, пока он не утвержден ИААФ. Национальная федерация должна немедленно проинформировать ИААФ о своем намерении представить рекорд для утверждения.
4. В течение 30 дней после установления мирового рекорда должна быть заполнена и направлена авиапочтой в офис ИААФ официальная заявочная форма ИААФ. Формы можно получить в офисе ИААФ или скопировать с вебсайта ИААФ. Если заявка на утверждение рекорда касается иностранного спортсмена или иностранной команды, дубликат формы высылается в течение такого же периода времени в национальную федерацию спортсмена или команды.
5. Национальная федерация страны, в которой установлен мировой рекорд, должна направить следующие документы вместе с заявочной формой:
  - отпечатанную программу соревнований;
  - протоколы соревнований;
  - фотографию фотофиниша и результат проверки «на ноль» (Правило 260.22(c)).
6. Каждый спортсмен, установивший мировой рекорд, должен по окончании соревнований пройти допинг-контроль, который проводится в соответствии с действующими Правилами ИААФ и Антидопинговыми регламентами ИААФ. В случае установления мирового рекорда в эстафетном беге все члены команды проходят тестирование.

Взятые пробы должны быть направлены для анализа в аккредитованную ВАДА лабораторию, и результат (результаты) должен быть направлен в ИААФ, чтобы дополнить всю требуемую ИААФ информацию для утверждения рекорда. Если этот результат тестирования свидетельствует о нарушении

- Правил допинга-контроля, или если тестирование не проводилось, ИААФ не утверждает рекорд.
7. Если спортсмен признал, что за некоторое время до установления мирового рекорда принимал запрещенные вещества или пользовался методами, запрещенными в то время, то после заключения Медицинской и Антидопинговой комиссии этот рекорд не будет больше считаться ИААФ мировым рекордом.
  8. ИААФ признаются следующие категории мировых рекордов
    - мировые рекорды;
    - мировые рекорды среди юниоров;
    - мировые рекорды в помещениях;
    - **мировые рекорды среди юниоров в помещениях**
  9. В индивидуальных видах в соревновании должны участвовать не менее трех спортсменов и в эстафетном беге – не менее двух команд, соревнующихся честно и в полную силу.
  10. Рекорд должен быть лучше существующего или такой же, как мировой рекорд, признанный ИААФ в этом виде. Если рекорд повторен, он должен иметь такой же статус, что и первоначальный рекорд.
  11. Рекорды, установленные в предварительных кругах соревнований, при определении победителя в случае равенства результатов; в любом виде, который впоследствии объявлен недействительным в соответствии с положениями Правила 125.7, 146.4 (а) или 146.5, или в индивидуальных видах соревнований по многоборью, могут подаваться для утверждения независимо от того, выполнил ли спортсмен всю программу соревнований по многоборью или нет.
  12. Президент и Генеральный секретарь ИААФ вместе имеют право утверждать мировые рекорды. Если они сомневаются относительно возможности признания конкретного мирового рекорда, вопрос передается на рассмотрение Совета ИААФ для принятия решения.
  13. Если мировой рекорд был утвержден, ИААФ должна проинформировать национальную федерацию спортсмена, федерацию, подавшую заявку о признании рекорда, и континентальную ассоциацию.
  14. ИААФ должна направить официальные плакетки для вручения обладателям мирового рекорда.
  15. Если рекорд не утвержден, отказ должен быть обоснован.
  16. ИААФ должна обновлять список мировых рекордов каждый раз после утверждения нового мирового рекорда. Этот список представляет собой результаты, которые ИААФ считает лучшими на момент публикации списка, и установленными спортсменом или спортивной командой в каждом из видов, в которых признаются мировые рекорды. Данные виды перечислены в Правилах 261, 262, 263 и 264.
  17. ИААФ должна публиковать этот список по состоянию 1 января каждого года.

## Особые условия

18. За исключением пробегов:

**(а) Рекорд должен быть установлен на открытом или крытом легкоатлетическом сооружении, сертифицированном ИААФ, или в том месте, где проводится соревнование. Конструкция дорожек, зон разбега, мест приземления и/или круга для метаний должна соответствовать требованиям Руководства ИААФ «Легкоатлетические сооружения». Для соревнований в помещении также см. Правило 260.21.**

(b) Для признания любого рекорда на дистанции от 200 м и более дорожка, на которой он был установлен, не должна превышать 402.3 м (440 ярдов), и соревнования должны начинаться на каком-то отрезке периметра. Это ограничение не относится к соревнованиям по бегу с препятствиями, где яма с водой расположена вне стандартной 400-метровой дорожки.

(c) **Рекорд в виде, проходящем по овальной дорожке, должен быть установлен по дорожке, где радиус беговой линии не превышает 50 м,** за исключением ситуаций, когда вираж образуется из двух различных радиусов. В этом случае более длинная дуга из двух дуг не должна иметь более 60 градусов от общего поворота в 180 градусов.

**(d) За исключением технических видов, проводимых в соответствии с Правилom 147,** ни один результат не признается, если он был показан в ходе смешанного соревнования среди мужчин и женщин.

19. Рекорды, установленные на открытых стадионах, могут быть утверждены, если только они показаны на дорожке, соответствующей Правилу 160.

20. Для признания мирового рекорда среди юниоров:

Если дата рождения спортсмена не была ранее зафиксирована ИААФ, первая заявка от имени спортсмена должна сопровождаться копией его паспорта, свидетельства о рождении или подобного официального документа, который подтверждает дату рождения.

21. Для мировых рекордов, установленных в помещении:

**(а) Рекорд должен быть установлен на легкоатлетическом сооружении, сертифицированном ИААФ, или в том месте, где проводится соревнование, соответствующем Правилу 211 и 213, если это уместно.**

(b) На соревнованиях на дистанции 200 м и более овальная дорожка не может превышать номинальную длину 201.2 м (220 ярдов).

**(с) Рекорд может быть установлен на овальной дорожке, имеющей номинальную длину менее 200 м, при условии, что пробегаемая дистанция соответствует разрешенной погрешности для этой дистанции.**

**(d) Любая прямая дорожка должна соответствовать Правилу 213.**

22. Для рекордов, установленных в беге и спортивной ходьбе, должны выполняться следующие условия хронометража:

(a) Рекорды должны быть зафиксированы официальными хронометристами или полностью автоматизированной и утвержденной системой фотофиниша или транспондерной системой (см. Правило 165).



- (b) На соревнованиях до 800 м включительно (а также эстафеты 4x200м и 4x400м) будут признаны только те результаты, которые зафиксированы полностью автоматизированной системой фотофиниша, соответствующей определенным разделам Правила 165.
  - (c) Изображение фотофиниша, если рекорд был установлен на дорожке и работала полностью автоматизированная система фотофиниша, и документы о проверке аппаратуры на «нулевую отметку» должны быть включены в документацию, направляемую в ИААФ.
  - (d) Для признания всех рекордов, установленных на дистанции до 200 м включительно на открытом стадионе, должна быть представлена информация относительно скорости ветра, измеренного в соответствии с Правилom 163.8 – 163.13. Если скорость ветра, измеренного в направлении бега, составляет более 2 м в секунду, рекорд не будет признан.
  - (e) На соревнованиях, проводимых по отдельным дорожкам, рекорд не будет признан, если спортсмен бежал по или за внутренней линией выража своей дорожки.
  - (f) Для регистрации рекордов на дистанции до 400м включительно (а также эстафеты 4x200м и 4x400м) по Правилам 261 и 263 стартовые колодки должны быть присоединены к сертифицированной ИААФ аппаратуре контроля фальстарта в соответствии с Правилom 161.2, причем данная аппаратура должна использоваться и работать правильно, и должна быть предоставлена информация о времени реакции.
23. Для мировых рекордов, установленных на нескольких дистанциях в одном и том же соревновании:
- (a) Соревнование должно проводиться только на одной дистанции.
  - (b) Однако, соревнование, проводимое на дистанции, которую нужно преодолеть за какое-то установленное время, может быть объединено с соревнованием на конкретной дистанции (например, 1 час и 20.000 м — см. Правилom 164.4).
  - (c) Спортсмену разрешается устанавливать в одном соревновании любое количество рекордов.
  - (d) Разрешается, если несколько спортсменов устанавливают разные рекорды в одном соревновании.
  - (e) Однако, спортсмену не засчитывается рекорд на более коротком отрезке дистанции, если он не завершил соревнование на всей дистанции.
24. Для мировых рекордов, установленных в эстафетном беге:
- (a) Рекорд в эстафете может быть установлен только командой, все члены которой являются гражданами одной страны — члена ИААФ. Гражданство может быть получено в соответствии с положениями Правила 5.
  - (b) Колония, которая не является отдельным членом ИААФ, в рамках этого Правила считается частью метрополии.
  - (c) Время, показанное на первом этапе эстафетного бега, не может быть признано рекордом.
25. Для мировых рекордов, установленных в спортивной ходьбе:  
Для признания рекордов в спортивной ходьбе, по крайней мере, трое су-

дей, которые входят в группу международных судей по спортивной ходьбе ИААФ или являются судьями континентального уровня, должны судить соревнования и подписать заявочную форму.

26. Для мировых рекордов в технических видах:

а) Рекорды в технических видах должны измеряться или тремя судьями, использующими калиброванную и сертифицированную стальную рулетку или планку, или измерения должны проводиться с помощью утвержденного измерительного устройства, точность которого была подтверждена квалифицированным судьей-измерителем.

(b) В соревнованиях по прыжку в длину и тройному прыжку, проводимых на открытом воздухе, должна предоставляться информация относительно скорости ветра, измеряемая в соответствии с Правилами 184.10, 184.11 и 184.12.

Если скорость ветра, измеряемая в направлении прыжка, составляет более 2 м в секунду, рекорд не будет признан.

(c) В мировые рекорды могут быть признаны в каждом случае, если результат, показанный в ходе соревнований, был равен или превышал лучший предыдущий результат на данный момент.

**(d) В метаниях используемые снаряды должны быть проверены как можно скорее на предмет их соответствия Правилам.**

27. Для мировых рекордов в многоборьях

Требования для признания рекорда в многоборьях должны соответствовать требованиям в каждом индивидуальном виде (за исключением случаев, когда в видах, где измеряется скорость ветра): средняя скорость (основанная на сумме скоростей ветра, измеренных в каждом индивидуальном виде, делится на количество таких видов) не должна превышать + 2 м/с.

28. Для мировых рекордов, установленных на шоссе:

(a) **Трасса должна быть измерена утвержденным ИААФ одним или больше измерителем ИААФ/АИМС категории «А» или «В».**

(b) Расстояние между стартом и финишем на трассе, теоретически измеренное вдоль прямой линии, не должно превышать 50 % от общей длины дистанции.

(c) Снижение уклона между стартом и финишем не должно превышать в среднем одной тысячной, то есть, одного метра на один километр.

(d) **Любой измеритель трассы, который первоначально ее сертифицировал, или другой измеритель категории «А» или «В», которые имеют полные данные по измерениям и карты, должны подтвердить, что во время соревнования была использована измеренная трасса (проехав всю дистанцию в машине сопровождения)**

(e) Трасса должна быть проверена (перемерена) как можно ближе по времени к началу соревнования, в день соревнования или сразу же после соревнования желательно другим измерителем категории «А» или «В», **любым из тех, кто производил первоначальные измерения.**

Примечание: если трасса была первоначально измерена не менее чем двумя измерителями категории “А” или “В”, и, по крайней мере, один из них присутствует на соревновании для подтверждения правильности измерения трассы в соответствии с Правилom 260.28(d), потребуются дополнительная проверка правильности измерения в соответствии с Правилom 260.28(e).

Мировые рекорды на шоссе, установленные на промежуточных дистанциях в ходе соревнования, должны соответствовать условиям, изложенным в Правиле 260. Результат должен быть зафиксирован в соответствии с Правилами ИААФ. Промежуточные дистанции должны быть измерены и размечены во время измерения трассы.

Для эстафетного бега, проводимого по шоссе, этапы должны быть разбиты на 5 км, 10 км, 5 км, 10 км, 5 км, 7.195 км. Этапы должны быть промерены и обозначены во время измерения трассы с погрешностью  $\pm 1\%$  от длины этапа.

29. Для соревнований по спортивной ходьбе, проводимых по шоссе:
- (a) Трасса должна быть измерена утвержденным ИААФ одним или больше измерителем ИААФ/АИМС категории «А» или «В».
  - (b) Круг должен быть не длиннее 2.5 км и не короче 1 км, старт и финиш, по возможности должны, быть организованы на стадионе.
  - (c) Любой измеритель трассы, который первоначально измерял трассу, или другой измеритель категории “А” или “В”, имеющий полные данные измерений и карты, должен подтвердить, что размер измеренной трассы соответствует размеру той дистанции, которую пробежали спортсмены.
  - (d) Трасса должна быть подтверждена (то есть, перемерена) как можно ближе по времени к соревнованию, в день соревнования, или как можно скорее практически после соревнования другим измерителем категории “А” или “В” из числа тех, кто производил первоначальное измерение.

Примечание: если трасса была первоначально измерена не менее, чем двумя измерителями категории “А” или “В” и, по крайней мере, один из них присутствует на соревновании для подтверждения правильности измерения трассы в соответствии с Правилom 260.28(c), потребуются дополнительная проверка правильности измерения согласно Правилу 260.28(d).

- (e) Мировые рекорды в соревнованиях по спортивной ходьбе, установленные на промежуточных дистанциях, в одном соревновании, должны соответствовать условиям, изложенным в Правиле 260. Промежуточные дистанции должны быть измерены и размечены во время процесса измерения трассы и быть подтверждены в соответствии с Правилom 260.29(d).

*Примечание: Рекомендуется, чтобы национальные руководящие органы и континентальные ассоциации утверждали подобные правила для признания своих рекордов.*

## ПРАВИЛО 261

### Виды, в которых регистрируются мировые рекорды

---

#### *Мужчины*

##### **Бег, многоборье и спортивная ходьба**

##### **Полностью автоматизированная система фотофиниша**

100м, 200м, 400м, 800м, 110м с барьерами, 400м с барьерами,

Эстафеты: 4 x 100м; 4x200м, 4x400м

Десятиборье

##### **Полностью автоматизированная система фотофиниша или ручной хронометраж**

1000 м, 1500 м, 1 миля, 2000 м, 3000 м, 5000 м, 10.000 м, 20.000 м, часовой бег, 25.000 м, 30.000 м, 3000 м с препятствиями.

Эстафеты: 4 x 800 м, 4 x 1500 м.

Спортивная ходьба (по дорожке): 20.000 м, 30.000 м, 50.000 м.

##### **Полностью автоматизированная система фотофиниша, или ручной хронометраж, или транспондерная система**

Пробеги: 10км, 15км, 20км, полумарафон, 25км, 30км, марафон, 100км, марафонская эстафета

Спортивная ходьба (шоссе) 20км

Прыжки: высота, шест, длина, тройной

Метания: ядро, диск, молот, копье.

#### *Женщины*

##### **Бег, многоборье и спортивная ходьба**

##### **Полностью автоматизированная система фотофиниша**

100м, 200м, 400м, 800м, 110м с барьерами, 400м с барьерами,

Эстафеты: 4 x 100м; 4x200м, 4x400м

Десятиборье

##### **Полностью автоматизированная система фотофиниша или ручной хронометраж**

1000 м, 1500 м, 1 миля, 2000 м, 3000 м, 5000 м, 10.000 м, 20.000 м, часовой бег, 25.000 м, 30.000 м, 3000 м с препятствиями.

Эстафеты: 4 x 800 м, 4 x 1500 м.

Спортивная ходьба (по дорожке): 20.000 м, 30.000 м, 50.000 м.

##### **Полностью автоматизированная система фотофиниша, или ручной хронометраж, или транспондерная система**

Пробеги: 10км, 15км, 20км, полумарафон, 25км, 30км, марафон, 100км, марафонская эстафета

Спортивная ходьба (шоссе) 20км

**Примечание: Чтобы быть признанными, мировые рекорды в соревнованиях по шоссе для женщин должны быть установлены только в женских соревнованиях. ИААФ должна вести отдельный список «Высших мировых достижений», показанных в смешанных соревнованиях.**

Прыжки: высота, шест, длина, тройной

Метания: ядро, диск, молот, копье.

## ПРАВИЛО 262

**Виды, в которых регистрируются мировые рекорды среди юниоров**

### *Юниоры*

**Бег, многоборье и спортивная ходьба**

**Полностью автоматизированная система фотофиниша**

100м, 200м, 400м, 800м, 110м с барьерами, 400м с барьерами,

Эстафеты: 4x100м, 4x400м

Десятиборье

**Полностью автоматизированная система фотофиниша или ручной хронометраж**

1000 м, 1500 м, 1 миля, 3000 м, 5000 м, 10.000 м, 3.000 м с препятствиями

Спортивная ходьба 10.000 м (по дорожке)

Прыжки: высота, шест, длина, тройной.

Метания: ядро, диск, молот, копье.

**Полностью автоматизированная система фотофиниша, или ручной хронометраж, или транспондерная система**

Спортивная ходьба 10км (шоссе)

### *Юниорки*

Бег, многоборье и спортивная ходьба

**Полностью автоматизированная система фотофиниша**

100м, 200м, 400м, 800м, 100м с барьерами, 400м с барьерами,

Эстафеты: 4x100м, 4x400м

Многоборье: семиборье, десятиборье\*.

\*Утверждается только в том случае, если результат превышает 7300 очков.

**Полностью автоматизированная система фотофиниша или ручной хронометраж**

1000 м, 1500 м, 1 миля, 3000 м, 5000 м, 10.000 м, 3000 м с препятствиями

Спортивная ходьба 10.000 м (по дорожке)

Прыжки: высота, шест, длина, тройной.

Метания: ядро, диск, молот, копье.

**Полностью автоматизированная система фотофиниша, или ручной хронометраж, или транспондерная система**

Спортивная ходьба 10км (шоссе)

## ПРАВИЛО 263

**Виды, в которых регистрируются мировые рекорды в помещении**

### *Мужчины*

**Полностью автоматизированная система фотофиниша**

50м, 60м, 200м, 400м, 800м, 50м с барьерами, 60м с барьерами,

Эстафеты: 4x200м, 4x400м

Многоборье: семиборье

**Полностью автоматизированная система фотофиниша или ручной хронометраж:**

1000 м, 1500 м, 1 миля, 3000 м, 5000 м

4 x 800 м

Спортивная ходьба: 5000 м

Прыжки: высота, шест, длина, тройной

Метания: ядро

### ***Женщины***

**Полностью автоматизированная система фотофиниша**

50м, 60м, 200м, 400м, 800м, 50м с барьерами, 60м с барьерами.

Эстафеты: 4x200м. 4x400м

Пятиборье

**Полностью автоматизированная система фотофиниша**

**или ручной хронометраж:**

1000 м, 1500 м, 1 миля, 3000 м, 5000 м

Эстафеты 4 x 800 м

Спортивная ходьба 3000 м

Прыжки: высота, шест, длина, тройной

Метания: ядро

## **ПРАВИЛО 264**

**Виды, в которых регистрируются мировые рекорды среди юниоров в помещении**

### ***Мужчины***

**Беговые виды и многоборье:**

**Полностью автоматизированная система фотофиниша**

**60м, 200м 400м; 800м, 60м с/б, семиборье.**

**Полностью автоматизированная система фотофиниша или ручной хронометраж: 1000м; 1500м; 1 миля; 3000м; 5000м.**

**Прыжки: высота, шест, длина, тройной.**

**Метания: ядро.**

### ***Женщины***

### ***Мужчины***

**Беговые виды и многоборье:**

**Полностью автоматизированная система фотофиниша**

**60м, 200м 400м; 800м, 60м с/б, пятиборье.**

**Полностью автоматизированная система фотофиниша или ручной хронометраж: 1000м; 1500м; 1 миля; 3000м; 5000м.**

**Прыжки: высота, шест, длина, тройной.**

**Метания: ядро.**